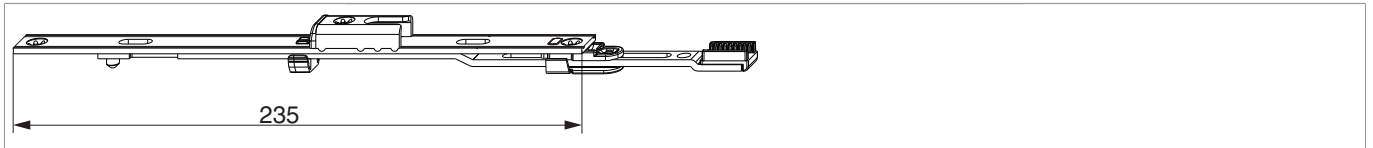


## 203810 - MM Stulpverlängerung für Stulpflügelgetriebe verlängerbar Beschlagsnut 235 mit 1 i.S. mit 1 i.S. Schließteil silber

### Technische Zeichnung

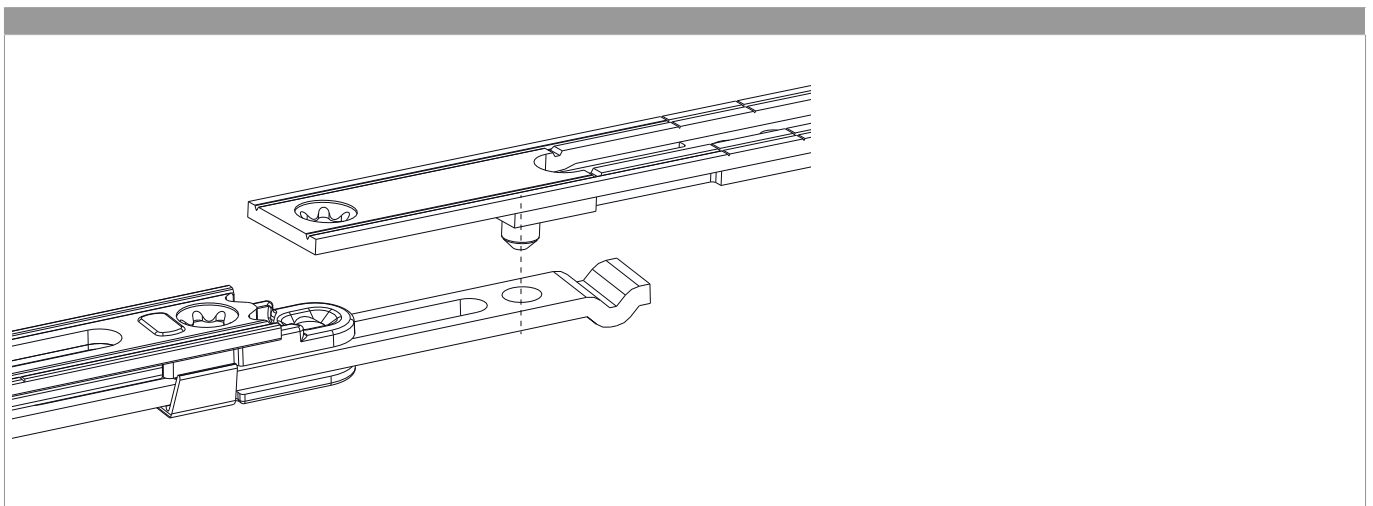


			<b>L</b>			<b>№</b>
Silber	für 1 i.S.	mit Schließteil	235		20	203810

### Schraubpositionstabelle

<b>№</b>		1	2	3	4	5
203810	4	7	134	228	243	

### Loch-Stift-Verbindung





203810 - MM Stulpverlängerung für Stulpflügelgetriebe  
verlängerbar Beschlagsnut 235 mit 1 i.S. mit 1 i.S.  
Schließteil silber

Montage

