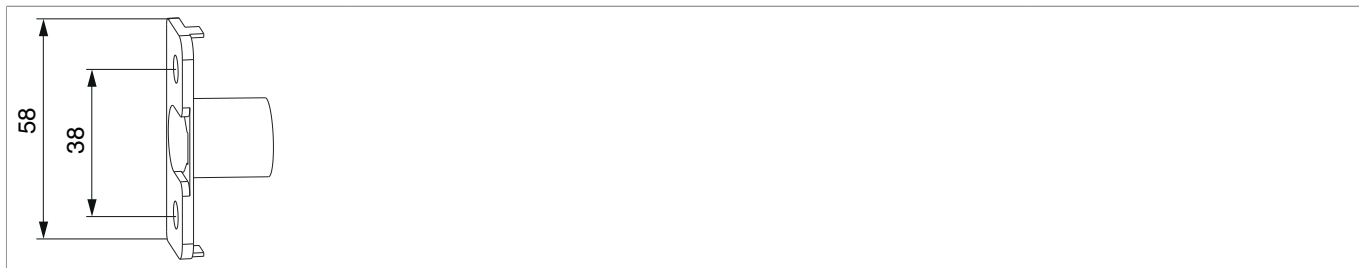




94258 - Anpressverschluss verdeckt einbohrbar AS/DTuni Euronut Rahmenteil 12L FT25 9V silber

Technische Zeichnung



					No
Silber	Rahmenteil	Euronut FT25 9V	2	100	94258 ¹⁾

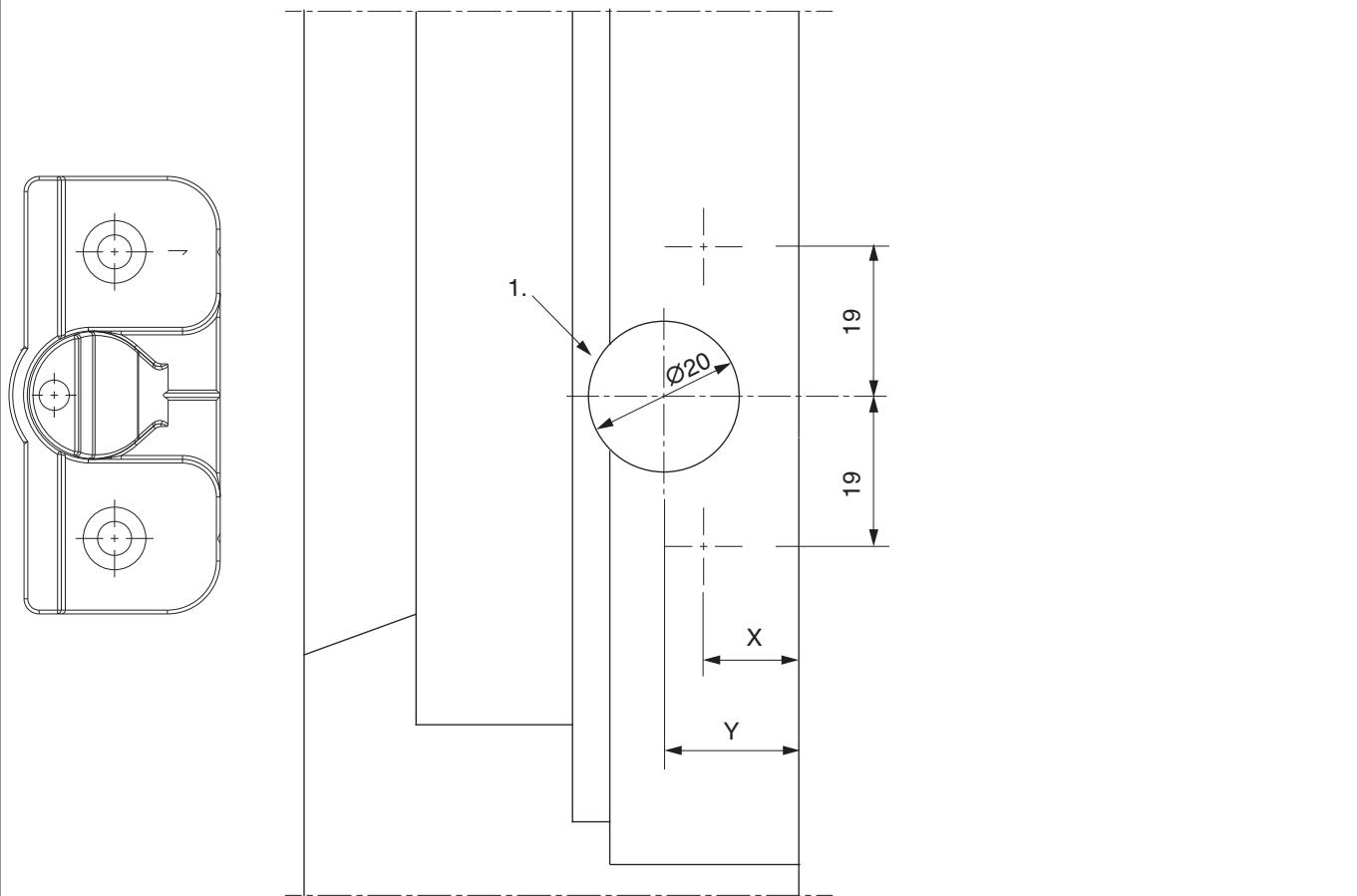
¹⁾ Geeignet für MULTI POWER, MULTI MAMMUT, DT, AS.



94258 - Anpressverschluss verdeckt einbohrbar AS/DTuni Euronut Rahmenteil 12L FT25 9V silber

Bohrbild

12L

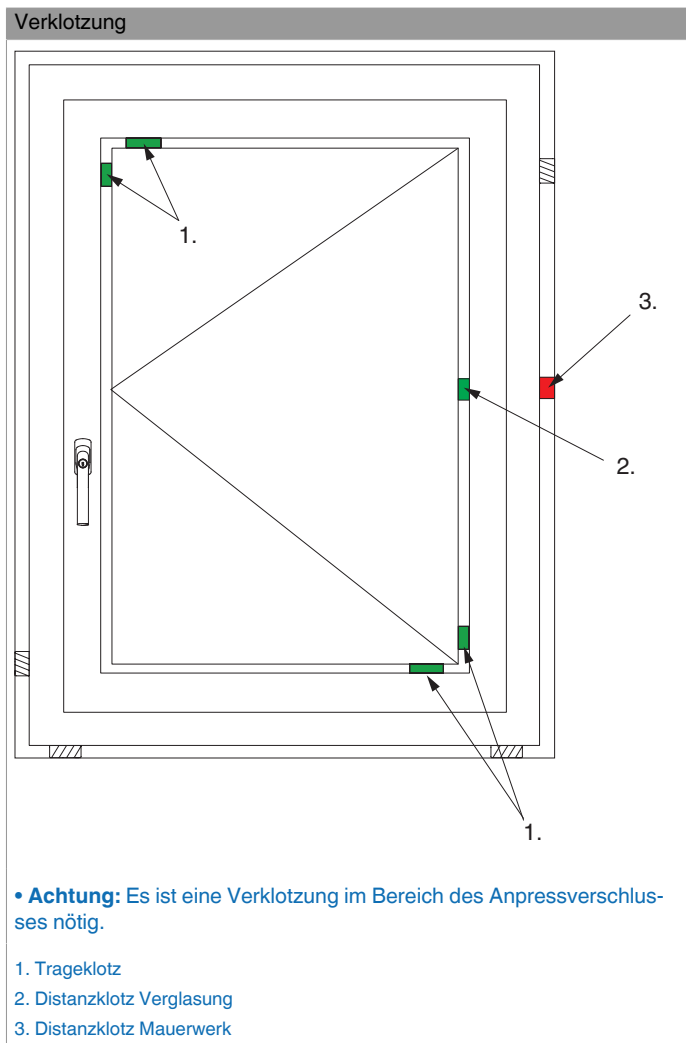


	X
9V	11
13V	15

	Y
9V	14
13V	18

1. Bohrtiefe 23 mm

Montage



Montage mit Lehren 29490/207300 und 29489 (Holzfenster)

Rahmenteil:

Bohrlehre (29490 od. 207300) einlegen und mit Bohrer Ø 20 mm Rahmenteile vorbohren. Rahmenteile einlegen und verschrauben.

Dazu können auch die Bohrklötze 206881 + 22482, welche auf bestehende Anpressverschlusslehren montiert werden können, verwendet werden.

Flügelteile:

Mit flacher Seite zum Überschlag einlegen und mit der Lehre 29489 zentrieren.

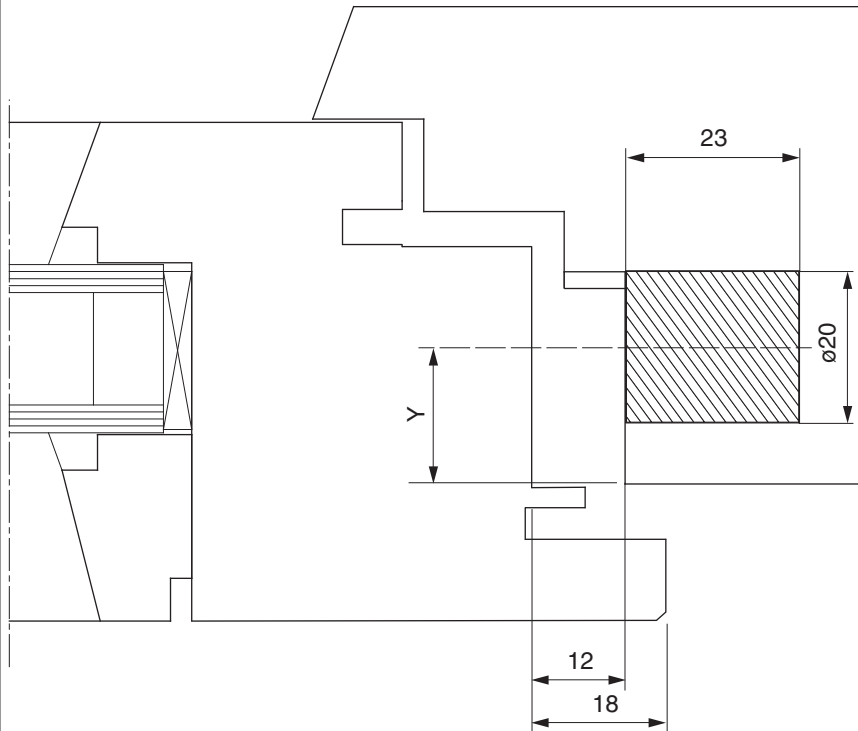
Hinweise

- Beachten Sie die Verarbeitungsrichtlinien Ihres Fenstersystemes wie Verklotzung, Verriegelungsabstände, Elementgrößen, Befestigung im Mauerwerk, etc..
- Bau von Holzfensterelementen der Beanspruchungsklasse C5 EN 12210 möglich, jedoch von der Fensterkonstruktion abhängig.
- Maco empfiehlt bei Holzfenstern einen max. Verriegelungsabstand von 1000 mm.



94258 - Anpressverschluss verdeckt einbohrbar AS/DTuni
Euronut Rahmenteil 12L FT25 9V silber

12L

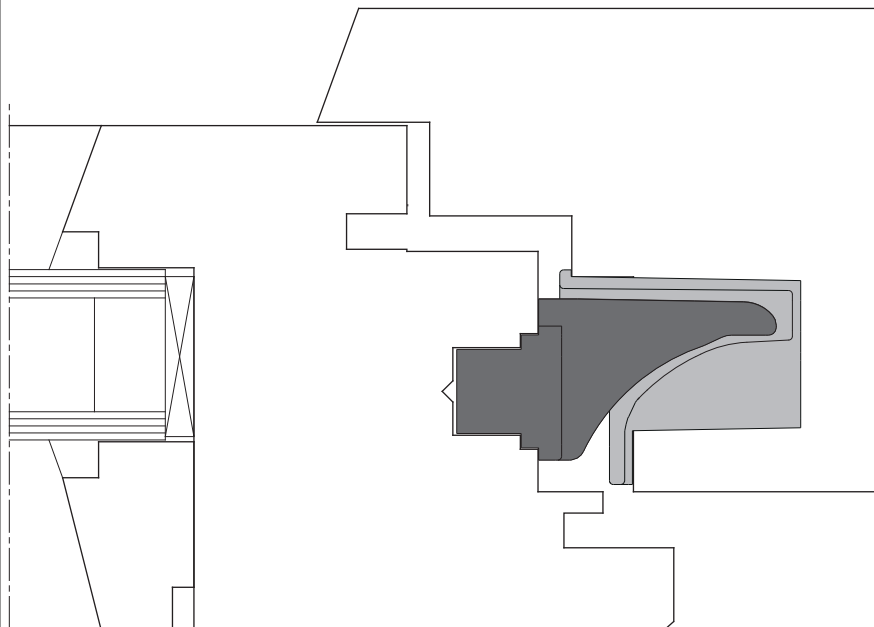


	Y
9V	14
13V	18

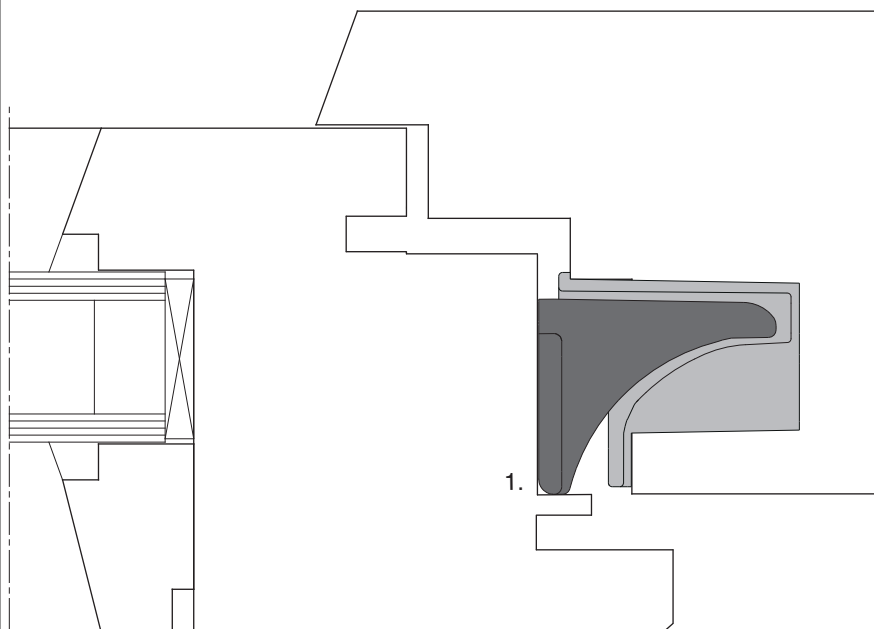


94258 - Anpressverschluss verdeckt einbohrbar AS/DTuni Euronut Rahmenteil 12L FT25 9V silber

12L mit Beschlagsnut



12L ohne Beschlagsnut



1. Flügelteil am Überschlag anliegen lassen.