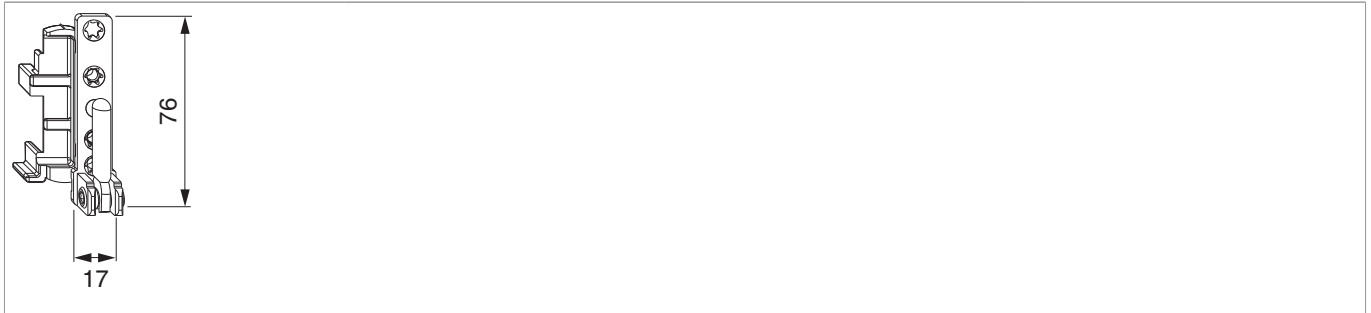


233023 - Ecklager DT130 12L 18Ü links Tricoat-Evo

Technische Zeichnung



							No
Tricoat-Evo		links	12/18	4	130	50	233023¹⁾

¹⁾ Bei Flügelgewicht über 100 kg oder einer Rohdichte von unter 0,62 g/cm³ Senkkopfschraube 4 x 40 mm unter dem Ecklager flächenbündig eindrehen!

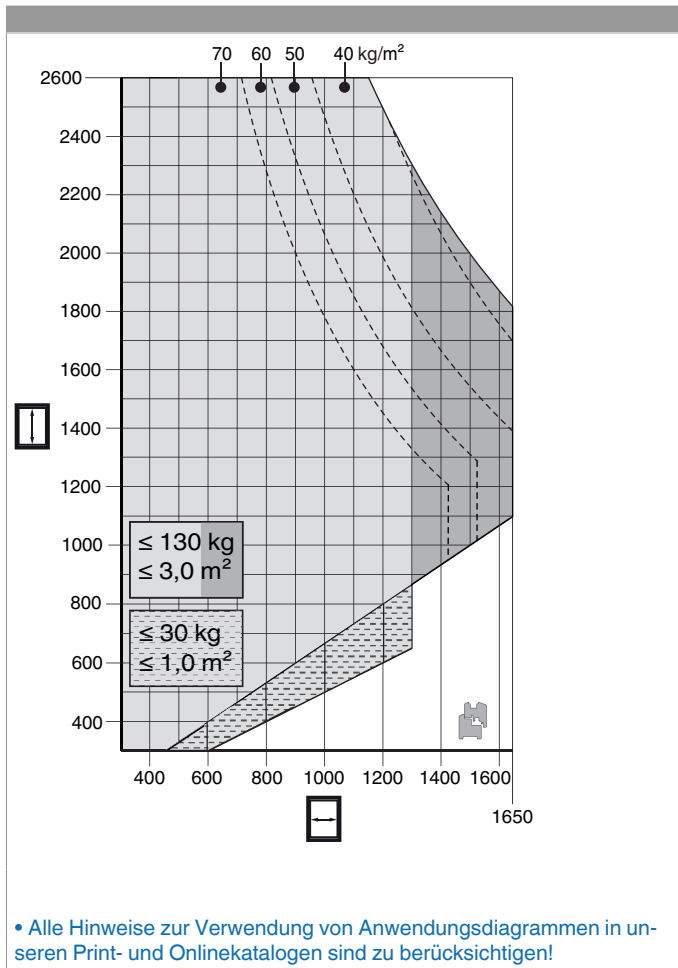
Lehren

					No
Frässhablone für Eck- und Scherenlager	Holz	DT FR34/AR40	12L/18Ü + 12L/20Ü	1	20890¹⁾

¹⁾ Für DT160 bestellen Sie das Zusatzteil 370313.

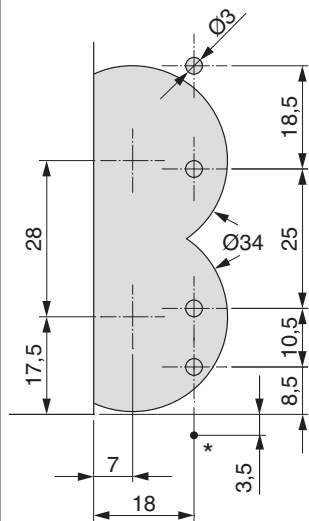
²⁾ Ersatz- und Einzelteil erhältlich.

Anwendungsdiagramme



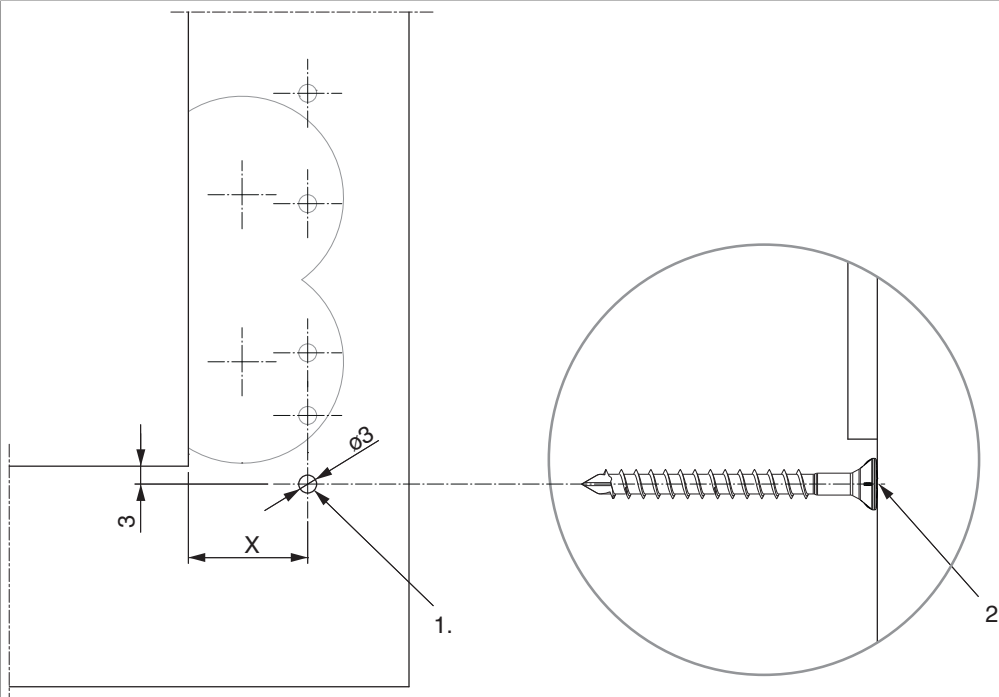
Bohrbild

12/18



Bohrtiefe 5 mm

Stützschaube



1. Bohrung für Stützschrauben

2. Senkkopfschraube 4 x 40 mm bündig eindrehen.

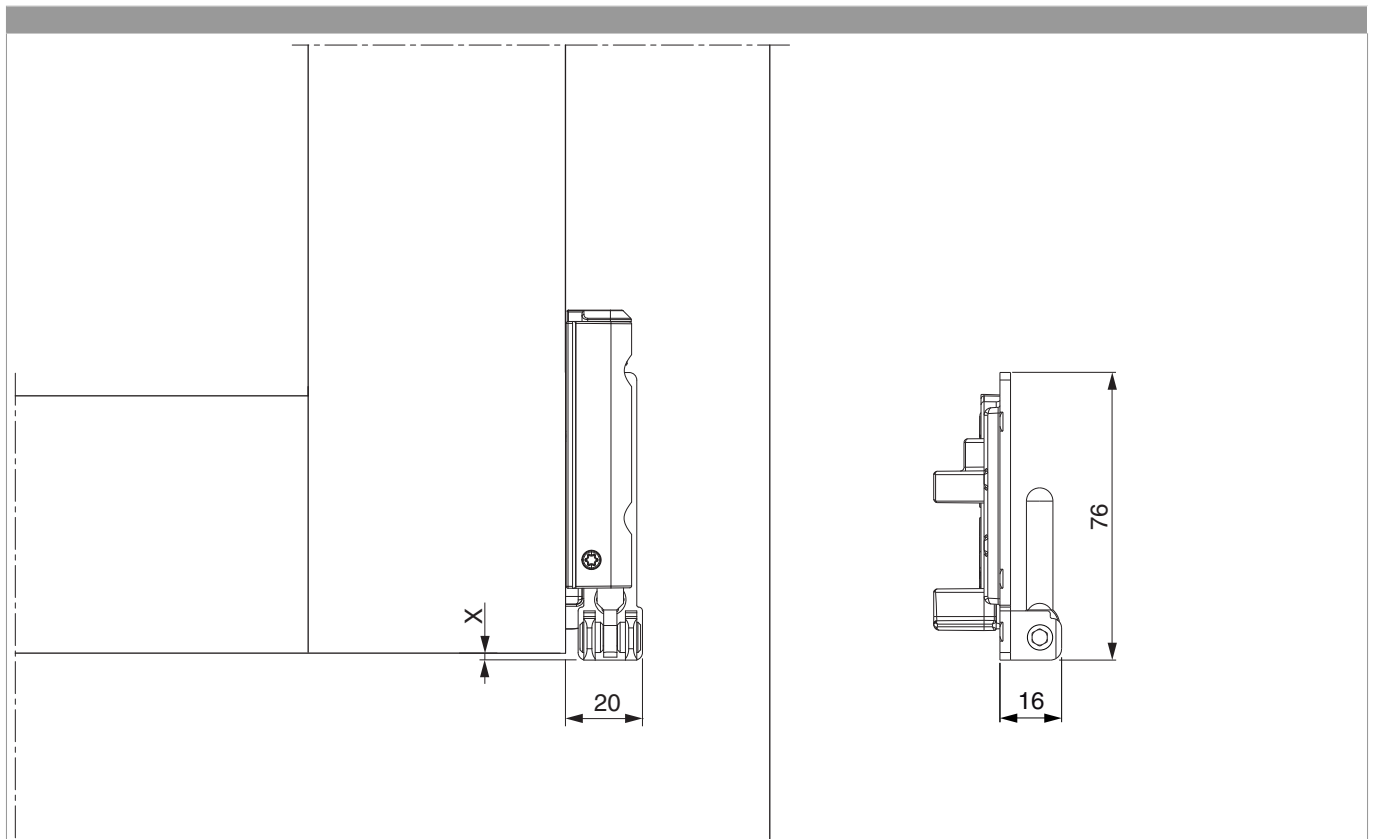
• Bei Flügengewicht über 100 kg oder einer Rohdichte von unter 0,62 g/cm³ !



233023 - Ecklager DT130 12L 18Ü links Tricoat-Evo

	X
18Ü	19
20Ü	21

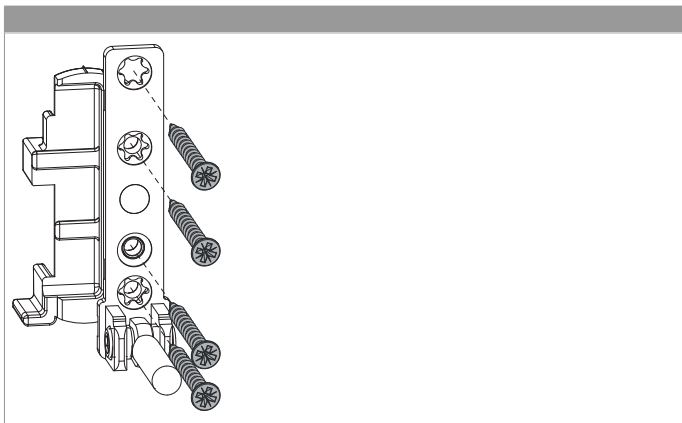
Freimaß



Bei Verwendung einer Abdeckkappe verändert sich das Freimaß um + 1 mm.

	X
4L / 15Ü	1,5
4L / 18Ü	-0,5
12L / 18Ü	1,5
12L / 20Ü	-0,5

Montage



- **ACHTUNG:** Das Ecklager erst nach Montage der Schließteile verschrauben, ansonsten können die Lehren nicht mehr angelegt werden!
- Das Ecklager zuerst vorbohren, dann verschrauben!
- Das Ecklager einsetzen und mit vier Schrauben festschrauben.



GEFAHR!

Lebensgefahr durch Nichtbeachtung der Verarbeitungshinweise!

- Die Verschraubung der Lagerteile muss den Anforderungen der Richtlinie TBDK (Gütegemeinschaft Schlösser und Beschläge - www.schlossindustrie.de) bzw. der EN 13126-8 entsprechen!
- Das maximale Flügelgewicht darf nicht überschritten werden! Anwendungsdiagramm beachten!

Einstellung

