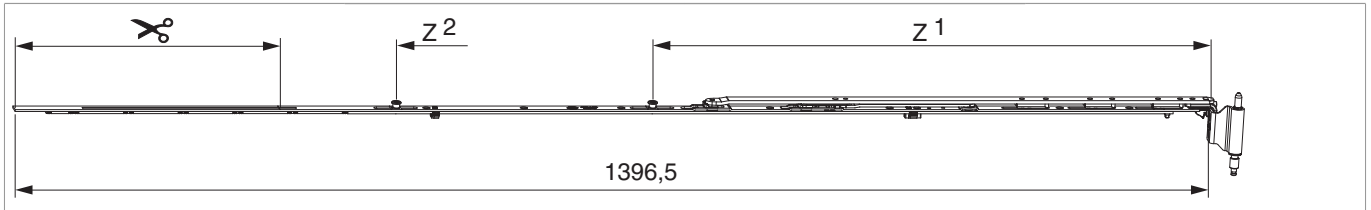




223632 - MM Winkelbandschere DK rechts Multi Mammut V3 Bandwinkel vormontiert verkehrsweiß RAL 9016 1500 mit 2 i.S. 12/18-9 FFB 1.201-1.500 silber

Technische Zeichnung



							L			No
verkehrsweiß RAL 9016	rechts	12 / 18 / 9	1500	1.201 - 1.500		310,5	1.396,5	220	10	223632 ¹⁾

¹⁾ Ab FFB 1401 mm ist die Verwendung der Zweitschere vorgeschrieben. Von FFB 1401 - 1435 mm muss Schere Gr.1200 + Zweitschere verwendet werden.

Schraubpositionstabelle

No		1	2	3	4	5	6	7	8	9
223632	9	19	92	173	340	372	512	686	800	914

Zapfensitztable

No		Z1	Z2
223632	2	650	950

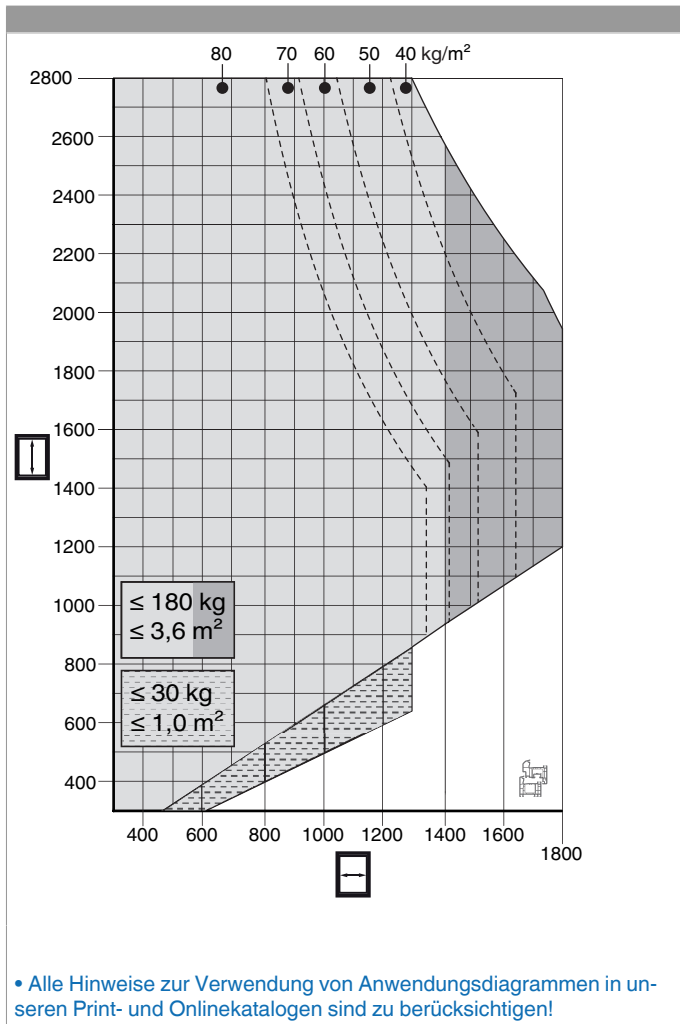
Lehren

				No
Fräslehre f. Ecklagerband u. Bandwinkel	Holz	Multi Mammut	1	213099



223632 - MM Winkelbandschere DK rechts Multi Mammut
V3 Bandwinkel vormontiert verkehrsweiß RAL 9016 1500
mit 2 i.S. 12/18-9 FFB 1.201-1.500 silber

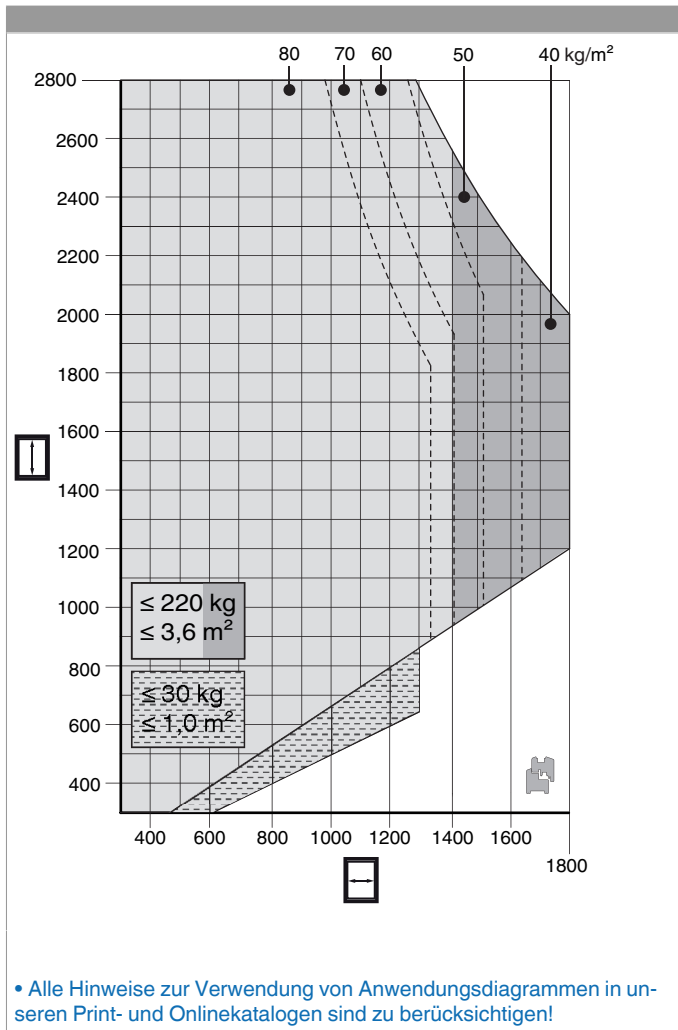
Anwendungsdiagramm PVC



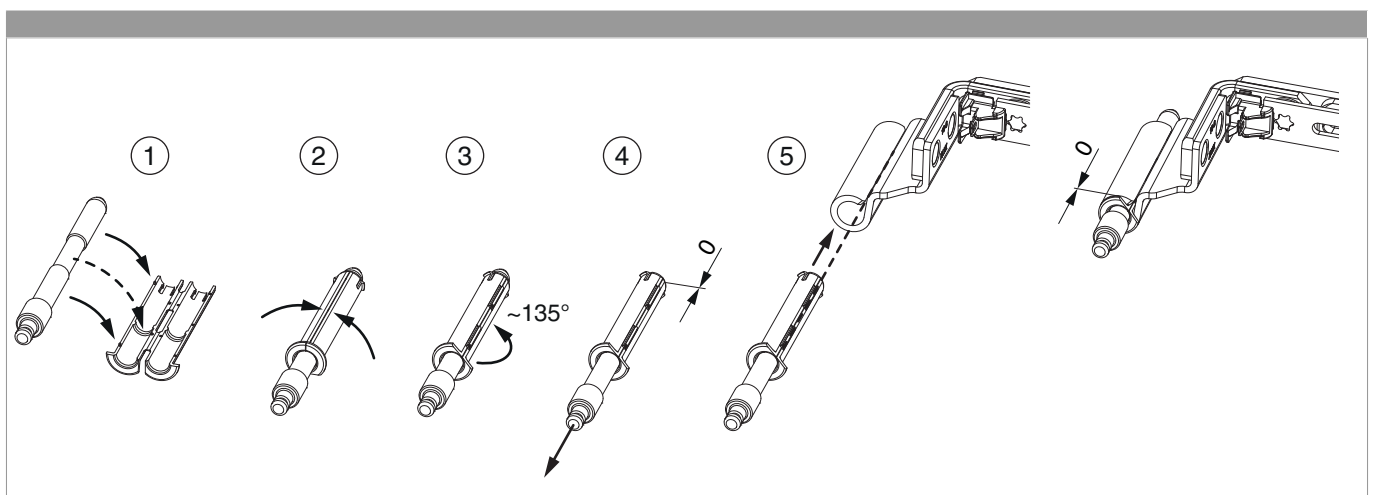


223632 - MM Winkelbandschere DK rechts Multi Mammut V3 Bandwinkel vormontiert verkehrsweiß RAL 9016 1500 mit 2 i.S. 12/18-9 FFB 1.201-1.500 silber

Anwendungsdiagramm Holz



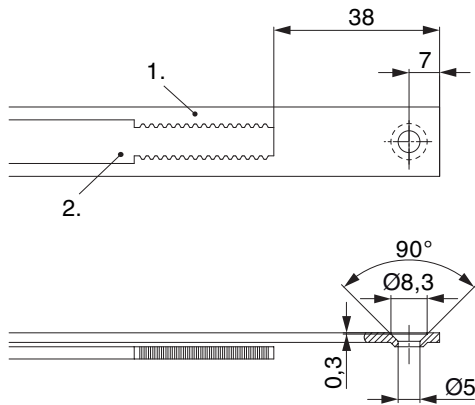
Zusammenbau der Einzelteile





223632 - MM Winkelbandschere DK rechts Multi Mammut
V3 Bandwinkel vormontiert verkehrsweiß RAL 9016 1500
mit 2 i.S. 12/18-9 FFB 1.201-1.500 silber

Stanzbild

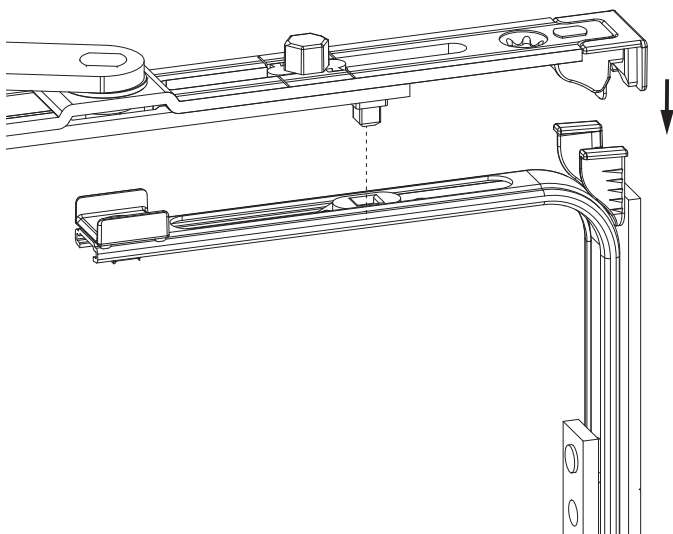


• Wir empfehlen die Schnittkanten von Tricoat-Evo Beschlagteilen mit dem Tricoat-Evo-Ausbesserungslack (Art. Nr. 373439) nachzubehandeln.

- 1. Stulp
- 2. Riegel

Klipsverbindung

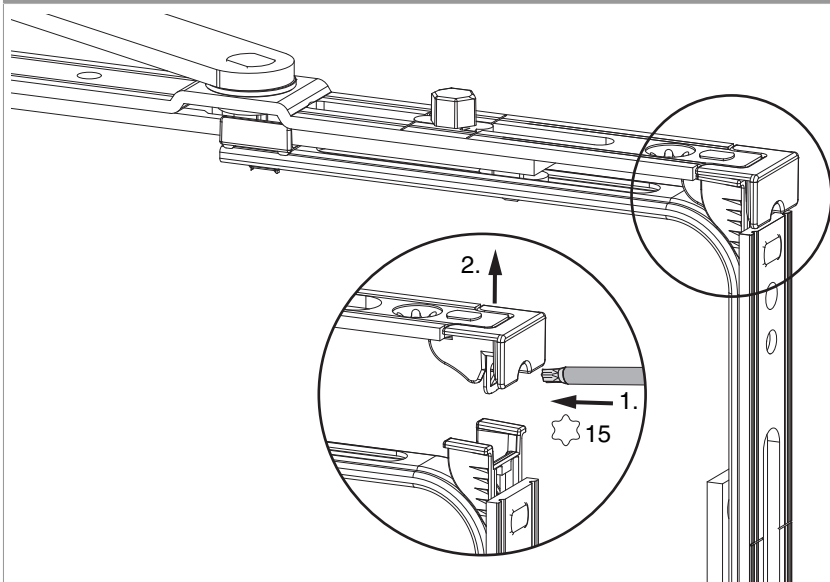
Klipsverbindung einhängen



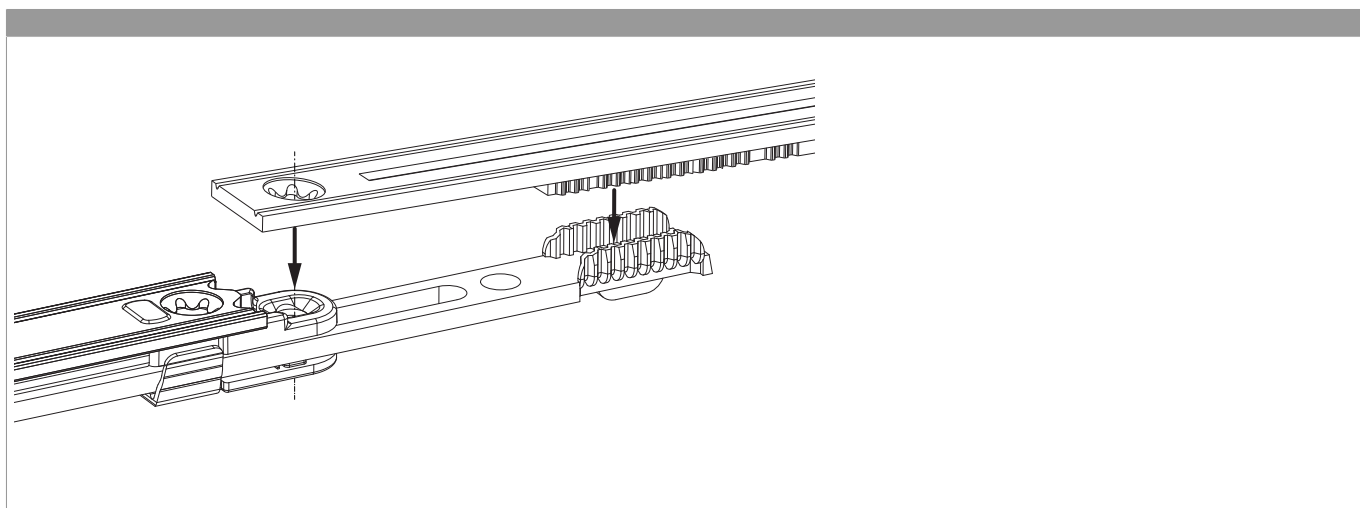


223632 - MM Winkelbandschere DK rechts Multi Mammut
V3 Bandwinkel vormontiert verkehrsweiß RAL 9016 1500
mit 2 i.S. 12/18-9 FFB 1.201-1.500 silber

Klipsverbindung aushängen



Zahnkassenverbindung

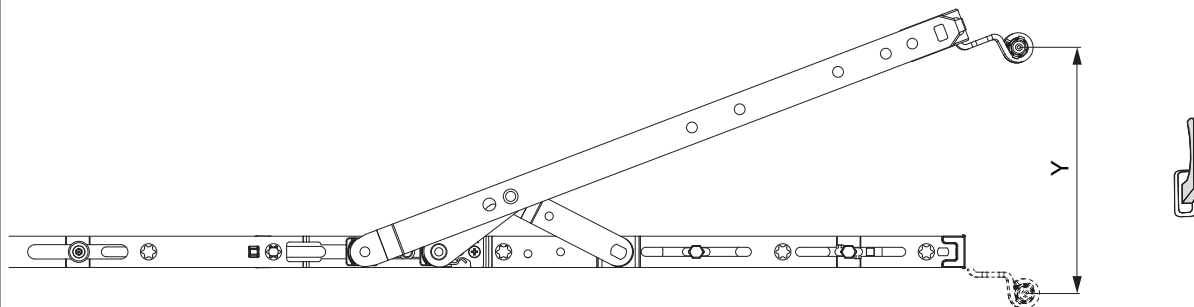





**223632 - MM Winkelbandschere DK rechts Multi Mammut
V3 Bandwinkel vormontiert verkehrsweiß RAL 9016 1500
mit 2 i.S. 12/18-9 FFB 1.201-1.500 silber**

Öffnungsweite

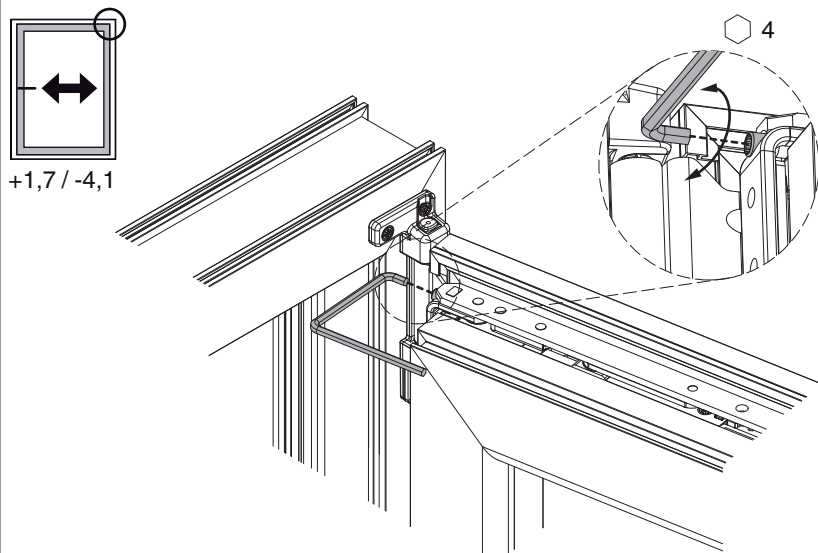
Kippstellung



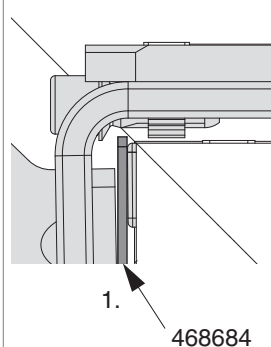
	Y
600	128
900	128
1200	128
1500	128

Seiteneinstellung

im Scherenarm



Fühlerlehre



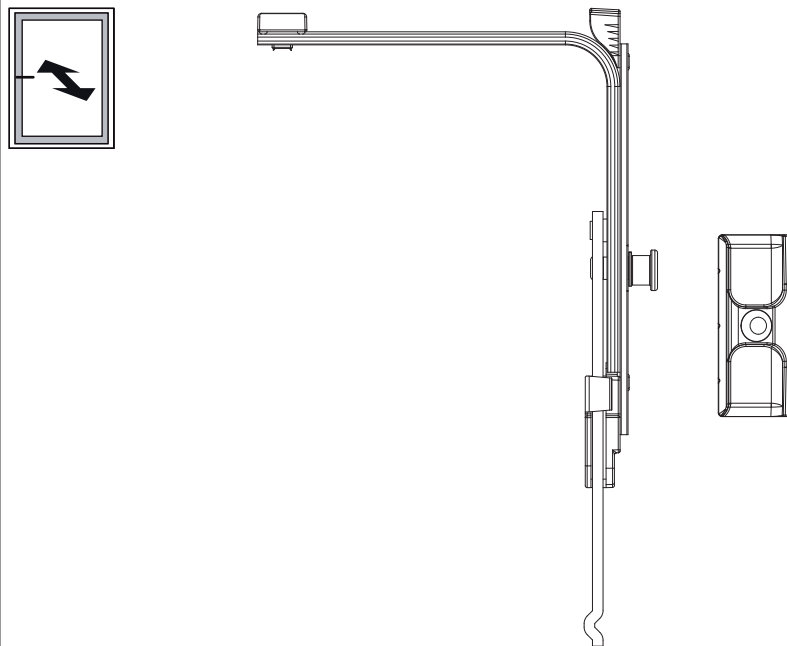
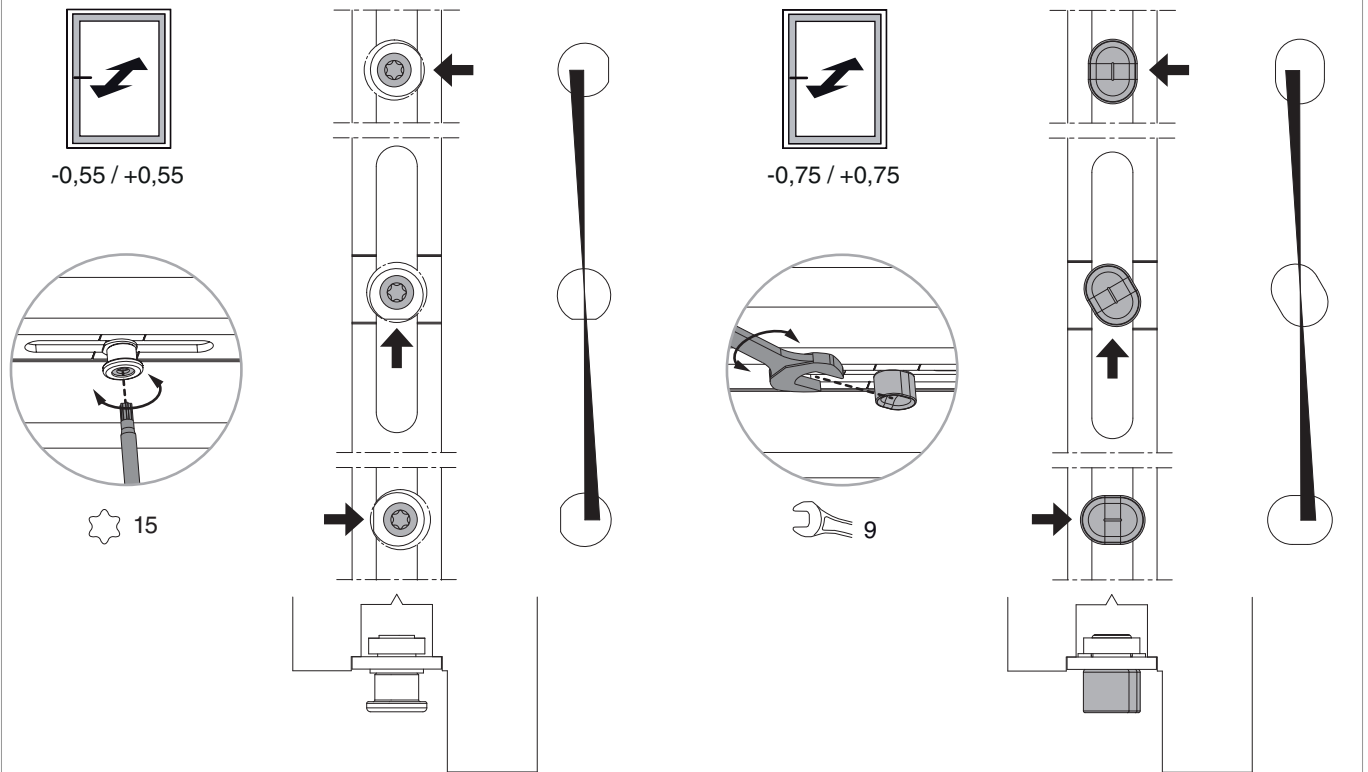
1. Bei der Seiteneinstellung der Scheren bis Version 2 ist die Verwendung der Fühlerlehre Art. Nr. 468684 zwingend vorgeschrieben, um das minimale Einstellmaß nicht zu unterschreiten!



223632 - MM Winkelbandschere DK rechts Multi Mammut
V3 Bandwinkel vormontiert verkehrsweiß RAL 9016 1500
mit 2 i.S. 12/18-9 FFB 1.201-1.500 silber

Anpressdruckeinstellung

i.S Zapfen und Verschlusszapfen



Achtung: Eckumlenkung mit Zapfen bzw. Mittelverschluss EH zur Anpressdruckeinstellung verwenden!