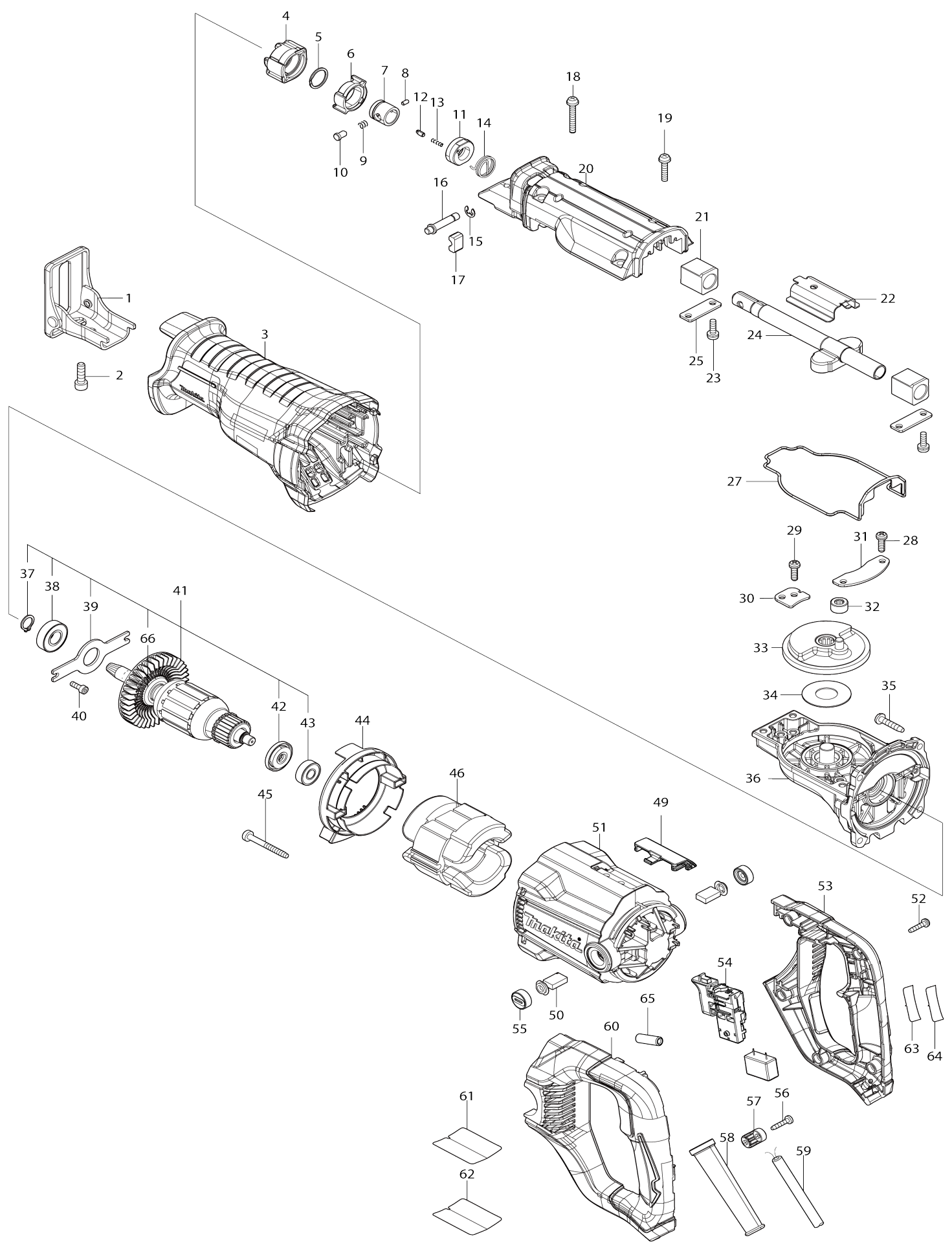


Model No. JR3051T Reciprosäge



Model No.JR3051T Reciprosäge

Artike l-Nr.	Teile-Nr.	Beschreibung	Austa uschb arkeit	Anzah l	Neu/A lt	Notiz 1	Notiz 2
001	162704-3	Schuh		1			
002	265844-7	Innensechskantkopfschraube M 6X20		1			
003	422537-1	Isolierabdeckung		1			
004	422223-4	Schutzhaube		1			
005	257430-8	Haltering (EXT) 18		1			
006	310848-5	Antriebsmuffe		1			
007	327043-0	Führungshülse		1			
008	268094-3	Stift 3		1			
009	234381-2	Druckfeder 6		1			
010	256569-4	Kopfstift 5		1			
011	458968-8	Verbindungshülse		1			
012	310912-2	Druckstift		1			
013	232472-3	Druckfeder 2		1			
014	233594-2	Torsionsfeder 17		1			
015	961018-5	Anschlagring (EXT) E-5		1			
016	256934-7	Stift 6		1			
017	327441-8	Block		1			
018	911258-5	Flachkopfschraube M5X35 WR		2			
019	911243-8	Flachkopfschraube M5X25 WR		2			
020	140R13-8	Getriebegehäuseabdeckung ko mplett		1			
C10	213174-0	X-Ring 14		1			
021	214169-6	Flachlager 14		2			
022	347596-3	Gleitplatte		1			
023	911225-0	Flachkopfschraube M5X16 WM		4	*		
023-1	265C32-4	Flachkopfschraube M5X16 WM	O	4			
024	162705-1	Schieber		1			
025	341462-6	Platte		2			
026	136188-1	Getriebegehäuseabdeckungsba ugruppe		1	*		
D10		INC. 4-17,20-25					
026-1	136962-7	GEAR HOUSING COVER ASS'Y	X	1			
D10		INC. 4-17,20-25					
027	422538-9	Dichtungsring		1			
028	911225-0	Flachkopfschraube M5X16 WM		2	*		
028-1	265C32-4	Flachkopfschraube M5X16 WM	O	2			
029	911225-0	Flachkopfschraube M5X16 WM		2	*		
029-1	265C32-4	Flachkopfschraube M5X16 WM	O	2			
030	347597-1	Zahnradplatte A		1			
031	346715-8	Zahnradplatte		1			
032	212959-1	Nadellager 708		1			
033	140R15-4	Stirnrad kpl.		1			
034	267290-0	Unterlegscheibe 18		1			
035	266459-3	Bindekopf-Blechschrabe 5X25		4	*		
035-1	265D56-6	TAPPING SCREW 5X25	O	4			
036	140R12-0	Getriebegehäuse komplett		1			
037	961052-5	Haltering (EXT) S-12		1			
038	211131-2	Kugellager 6001DDW		1	*		

038-1	210105-0	Kugellager 6001LLU	<	1		
039	285036-2	Lagerhalter 80		1		
040	265353-6	Innensechskantkopfschraube M 4X12		2		
041	511A03-0	Ankerbaugruppe 220-240V		1		
D10		INC. 37-39,42,43,66				
042	681644-1	Isolierscheibe		1		
043	210029-0	Kugellager 608ZZ		1		
044	459919-4	Prallplatte		1		
045	266056-5	Bindekopf-Blechschaube 5X45		2		
046	521894-5	Feldeinheit 240V		1		
C10	654020-2	Anschlussfeder 36L		2		
C20	654501-6	Nicht isolierter Spleiß P-1.25		2		
049	459920-9	Hakenabdeckung		1		
050	191963-2	Kohlebürsten		1	*	
050-1	194996-6	Kohlebürsten	O	1		
051	140R14-6	Motorgehäuse komplett		1		
C10	644501-4	Bürstenhalter 5X11		2		
052	266326-2	Bindekopf-Blechschaube 4X18		5	*	
052-1	265B67-9	Bindekopf-Blechschaube 4X18	O	5		
053	183N40-8	Griffschalen-Set		1		
D10		INC. 60				
054	651374-8	Schalter C3VT-2L-C-H50		1		
055	643750-0	Halterkappe 7-11		2		
056	266326-2	Bindekopf-Blechschaube 4X18		2	*	
056-1	265B67-9	Bindekopf-Blechschaube 4X18	O	2		
057	687124-5	Kabelklemme		1		
058	682574-9	Kabelschutz 10		1		
059	665890-4	Stromversorgungskabel 1.0-2-4.0		1		
060	183N40-8	Griffschalen-Set		1		
D10		INC. 53				
061	856M49-4	Typenschild JR3051T		1		
062	807G78-4	Schutzfolie		1	*	
063	856M54-1	Serien-nr-schild JR3051T		1		
064	8010T0-1	Schutzfolie		1	*	
065	688165-4	Leitungsfilter		1		
066	241863-7	Ventilator 70		1		
067	253804-1	Unterlegscheibe 6		1		
A02	821795-0	Transportkoffer		1		
C10	162315-4	Verschluss		2		
A03	8007C1-9	Modellnummernaufkleber JR305 1TK		1		
A04	B-05038	Reciproblatt BIM 152/7-18Z 5St		1		
A05	B-05044	Reciproblatt BIM 152/6-11Z 5St		1		
A06	B-05153	Reciproblatt HCS 203/6-10Z 5St		1		

Bitte geben Sie bei Ihrer Bestellung die Teile-Nr. an.

Druckdatum 26/01/2024