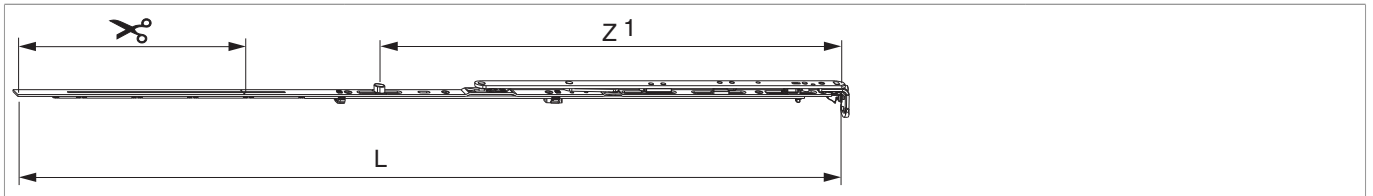


## 211699 - MM Winkelbandschere DK AS/DTuni/PVC ohne Sparlüftung 1300 mit 1 VZ FFB 1.051-1.300 silber

### Technische Zeichnung



						L		N <sup>o</sup>
Silber	Schere montiert MM	1300	1.051 - 1.300		260	1.196,5	20	211699 <sup>1)</sup>

<sup>1)</sup> Ab FFB 1301 mm ist die Verwendung der Zweitschere vorgeschrieben.

### Schraubpositionstabelle

N <sup>o</sup>		1	2	3	4	5	6	
211699	6	18,5	91,5	333	452	623	829	

### Zapfensitztabelle

N <sup>o</sup>		Z1	
211699	1	587	

### Lehren

							N <sup>o</sup>
Einlegelehre Schere MM/MM-KS		mit Halter 48 mm	4L	630 - 1.300		1	214669 <sup>1)</sup>
Einlegelehre für Mittelverschluss und Schere MM	mit Halter 48 mm			260 - 1.500	270 - 2.000	1	204771
Einlegelehre für Mittelverschluss MM		2-flg.				1	206260
Einlegelehre für Riegelschließeteil mittig MM-KS		2-flg.				1	213865

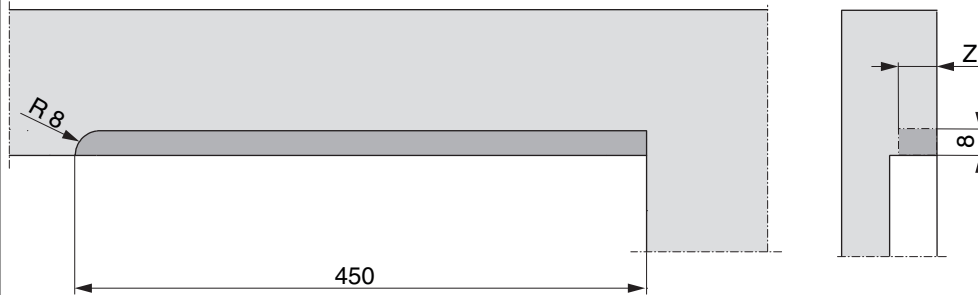
<sup>1)</sup> Oben 12L.



## 211699 - MM Winkelbandschere DK AS/DTuni/PVC ohne Sparlüftung 1300 mit 1 VZ FFB 1.051-1.300 silber

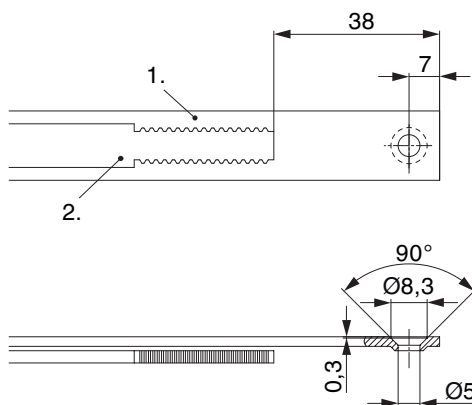
### Rahmenfräsung 4L für Scheren

Größe 1050 und 1300



	Z
9V	18
13V	22

### Stanzbild



• Wir empfehlen die Schnittkanten von Tricoat-Evo Beschlagteilen mit dem Tricoat-Evo-Ausbesserungslack (Art. Nr. 373439) nachzubehandeln.

1. Stulp

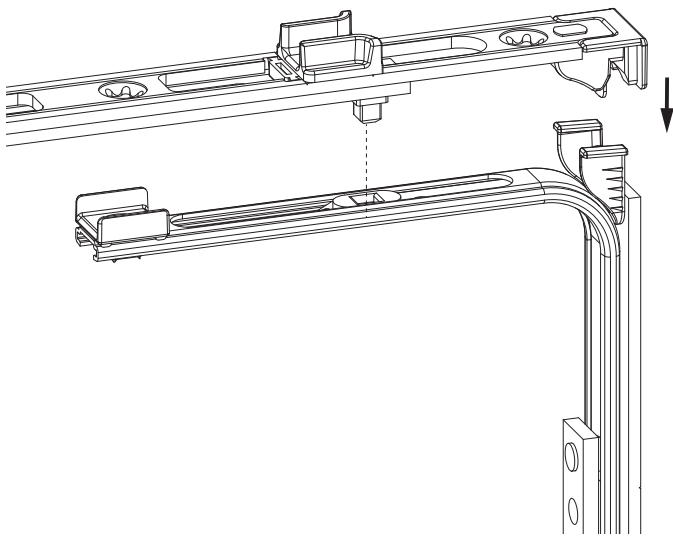
2. Riegel



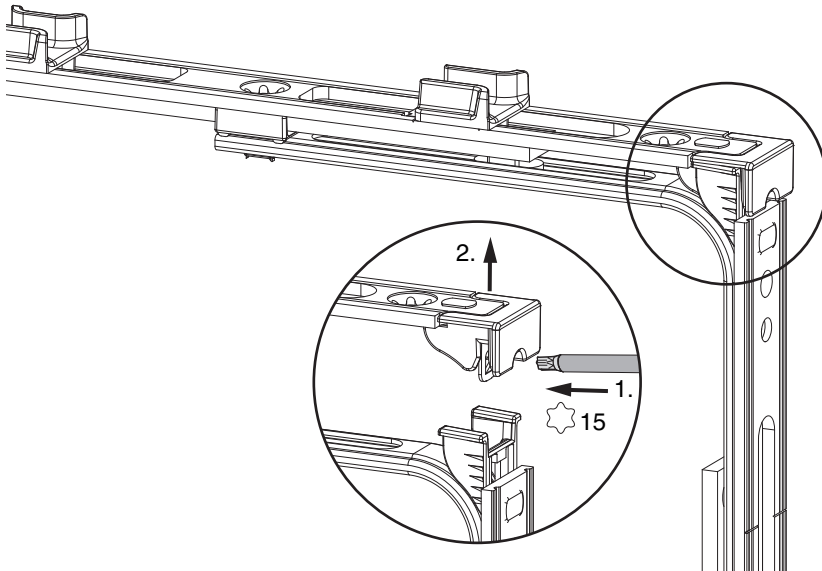
211699 - MM Winkelbandschere DK AS/DTuni/PVC ohne Sparlüftung 1300 mit 1 VZ FFB 1.051-1.300 silber

## Klipsverbindung

Klipsverbindung einhängen



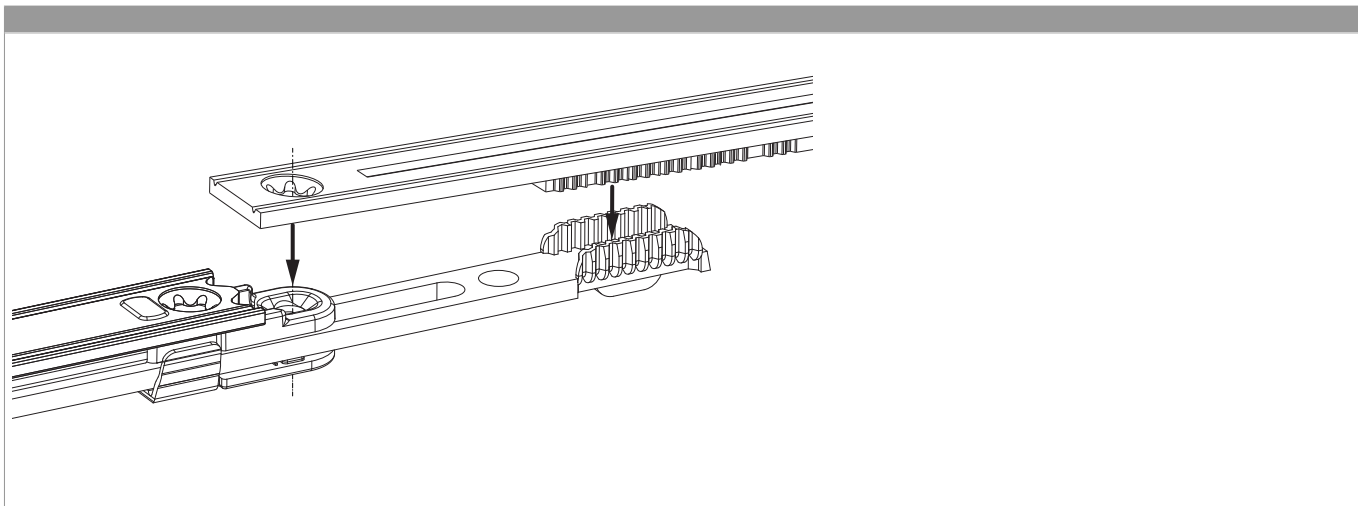
Klipsverbindung aushängen





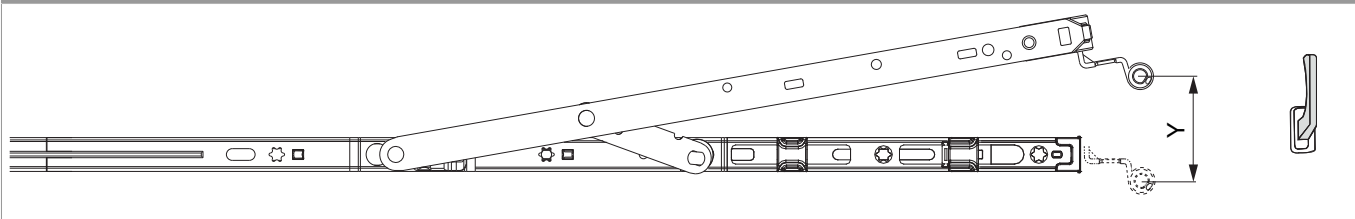
## 211699 - MM Winkelbandschere DK AS/DTuni/PVC ohne Sparlüftung 1300 mit 1 VZ FFB 1.051-1.300 silber


### Zahnkassenverbindung



### Kippweite

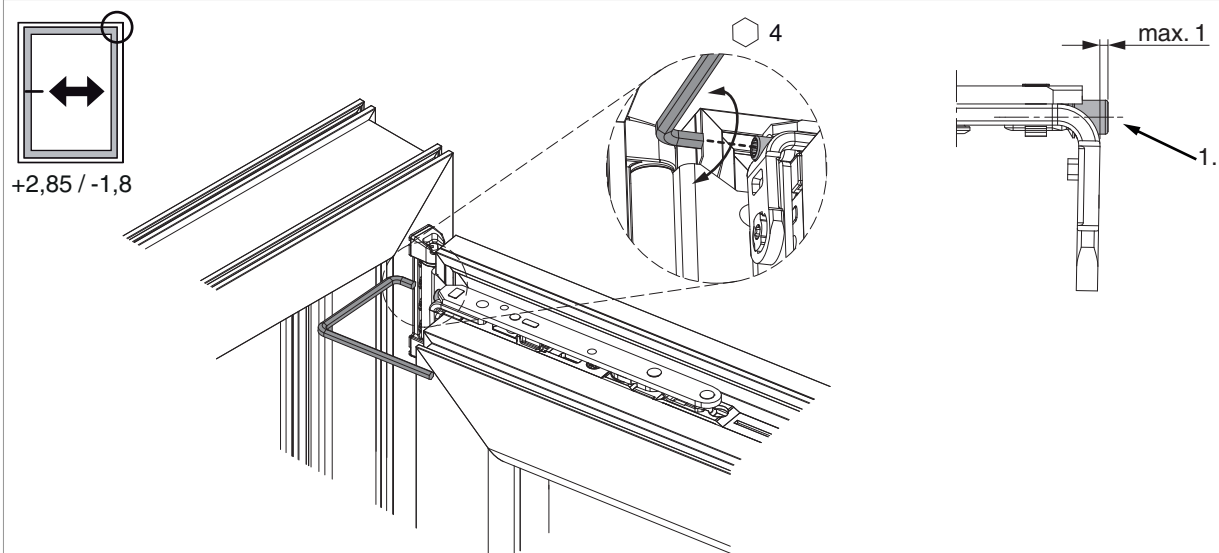
Kippstellung



	Y
400	80
600	124
800	125
1050	127
1300	127

## Seiteneinstellung

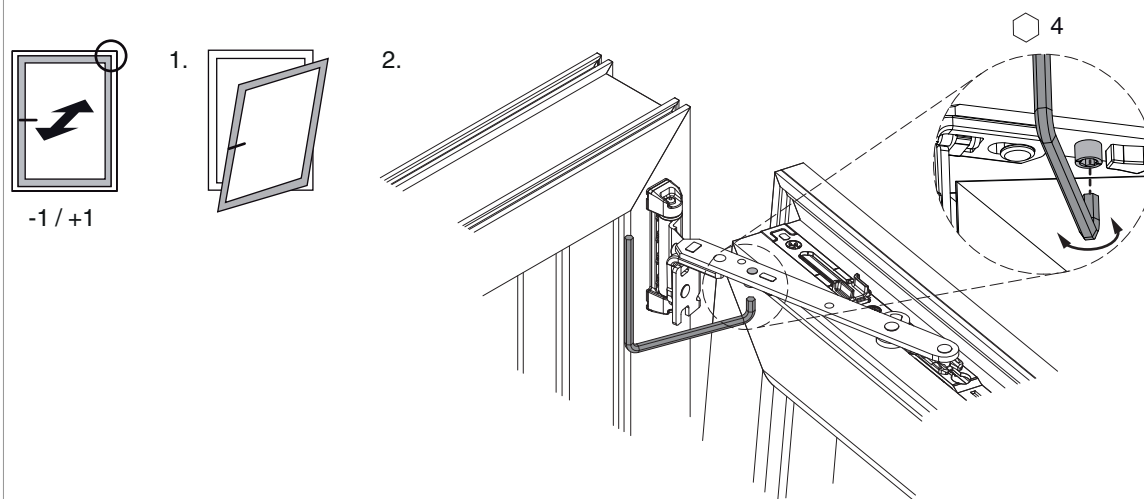
im Scherenarm



1. Beim Absenken des Flügels darauf achten, dass die Schraube nicht komplett herausgeschraubt wird. Der Schraubenkopf darf maximal 1 mm vorstehen!

## Anpressdruckeinstellung

im Scherenarm





211699 - MM Winkelbandschere DK AS/DTuni/PVC ohne Sparlüftung 1300 mit 1 VZ FFB 1.051-1.300 silber

i.S Zapfen und Verschlusszapfen

