

214104 - Ecklager AS für Falzecklagerband AS/PVC ohne UV 12L 18Ü rechts silber

Technische Zeichnung



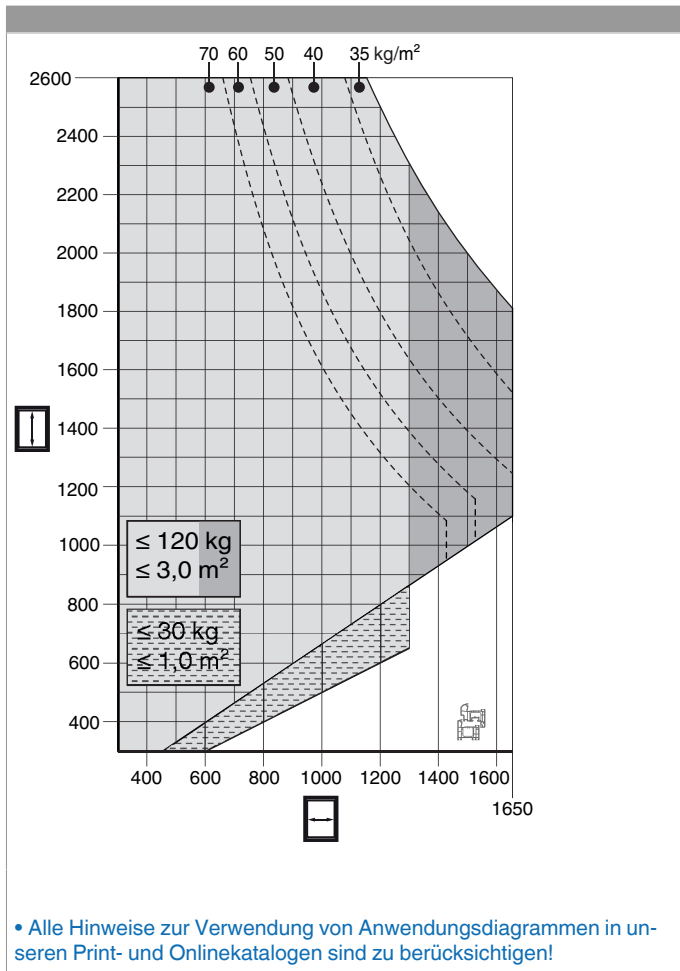
Silber	rechts	12/18	4	120	50	214104¹⁾

¹⁾ Nur mit Falzecklagerbänder AS/PVC ohne UV verwendbar!



214104 - Ecklager AS für Falzecklagerband AS/PVC ohne ÜV 12L 18Ü rechts silber

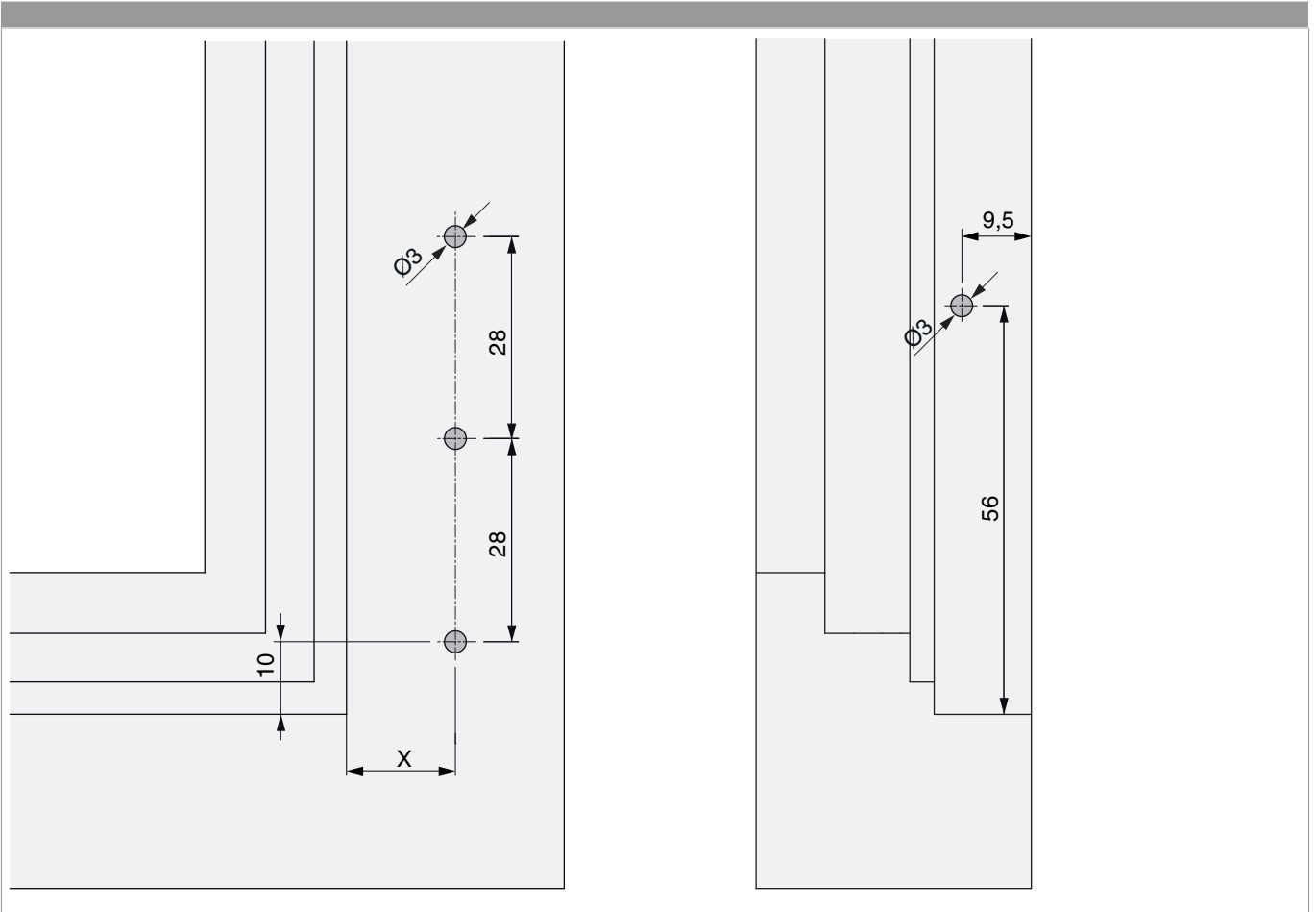
Anwendungsdiagramme





214104 - Ecklager AS für Falzecklagerband AS/PVC ohne
ÜV 12L 18Ü rechts silber

Bohrbild

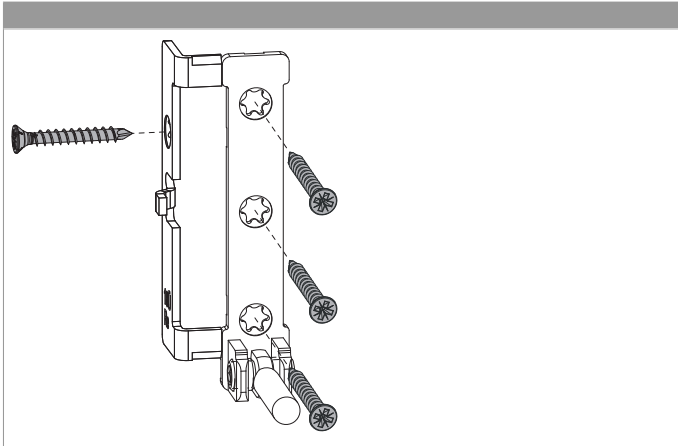


	X
18Ü	17,5
20Ü	19,5



214104 - Ecklager AS für Falzecklagerband AS/PVC ohne ÜV 12L 18Ü rechts silber

Montage



- **ACHTUNG:** Das Ecklager erst nach Montage der Schließteile verschrauben, ansonsten können die Lehren nicht mehr angelegt werden!
- Das Ecklager zuerst vorbohren, dann verschrauben (Holz)!
- Das Ecklager in das Rahmenfalzeck einsetzen und mit vier Schrauben festschrauben (Schraube im Rahmenfalz!). Die Verschraubungen müssen in die Armierung erfolgen (PVC)!



GEFAHR!

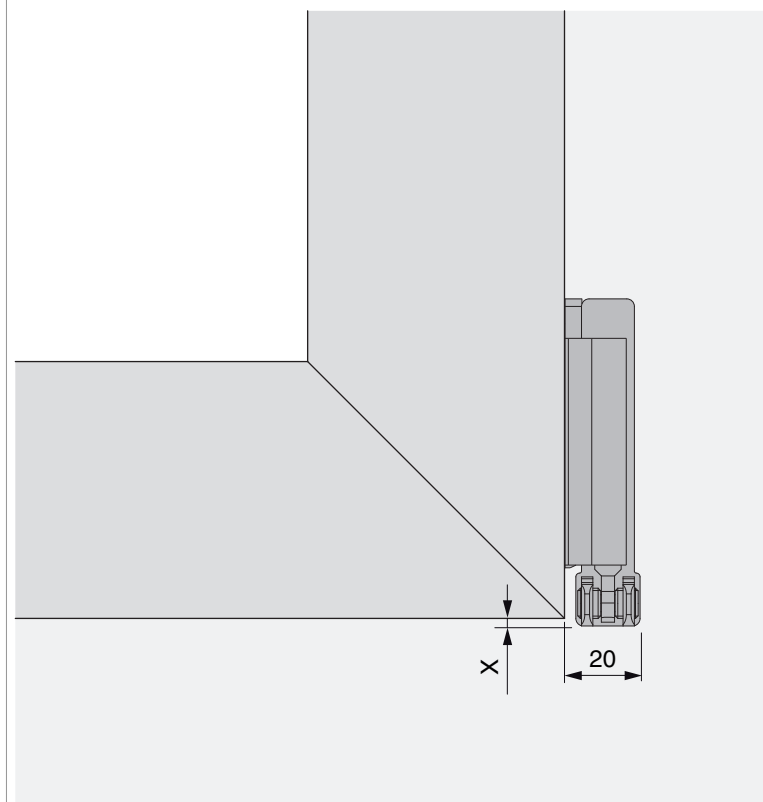
Lebensgefahr durch Nichtbeachtung der Verarbeitungshinweise!

- Die Verschraubung der Lagerteile muss den Anforderungen der Richtlinie TBDK (Gütegemeinschaft Schlösser und Beschläge - www.schlossindustrie.de) bzw. der EN 13126-8 entsprechen!
- Das maximale Flügelgewicht darf nicht überschritten werden! Anwendungsdiagramm beachten!



214104 - Ecklager AS für Falzecklagerband AS/PVC ohne ÜV 12L 18Ü rechts silber

Freimaßangabe



Bei Verwendung einer Abdeckkappe verändert sich das Freimaß um + 1 mm.

	x
18Ü	2
20Ü	0



214104 - Ecklager AS für Falzecklagerband AS/PVC ohne ÜV 12L 18Ü rechts silber

Einstellung

