

Schnellmontage-Topfscharnier

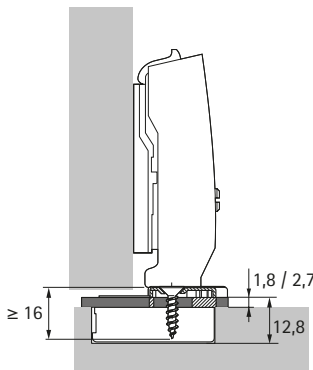
- ▶ Sensys
- ▶ Zubehör

Adapter zur Reduzierung der Bohrtiefe



- ▶ Zur Reduzierung der erforderlichen Tiefe der Topfbohrung bei dünnen oder stark gesofteten Türen
- ▶ Einsetzbar mit Scharniertopf zum Anschrauben
- ▶ Der Spalt zwischen Korpus und Tür vergrößert sich um die Dicke des Adapters
- ▶ Befestigung mit Senkkopfschrauben $\varnothing 4 \times 16$ mm
- ▶ Kunststoff transparent

Artikelart	Dicke (min)	Bestell-Nr.	VE
für Topf TH 52, TS	1,8	9 073 595	1/50 St.
für Topf TH 52, TS	2,7	9 073 596	1/50 St.
für Topf TB	1,8	9 073 597	1/50 St.
für Topf TB	2,7	9 073 598	1/50 St.



Öffnungswinkelbegrenzer für Sensys 8645i



- ▶ Zur Reduzierung des Öffnungswinkels bei Türen mit angrenzenden Bauteilen
- ▶ Beschädigungen der Front werden so vermieden
- ▶ Einsetzbar auch für Scharniere ohne Dämpfung, ohne Schließautomatik
- ▶ Kunststoff weiß
- ▶ Montagehinweise, siehe Technische Informationen

Ausführung	Bestell-Nr.	VE
Begrenzung von 110° auf 85°	9 072 540	1/50 St.

Öffnungswinkelbegrenzer für Sensys 8639i W



- ▶ Zur Reduzierung des Öffnungswinkels bei Türen mit angrenzenden Bauteilen
- ▶ Beschädigungen der Front werden so vermieden
- ▶ Einsetzbar auch für Scharniere ohne Dämpfung, ohne Schließautomatik
- ▶ Kunststoff schwarz
- ▶ Montagehinweise, siehe Technische Informationen

Ausführung	Bestell-Nr.	VE
Begrenzung von 95° auf 85°	9 072 541	1/50 St.