

- ▶ Hochklapp-Beschlag
- ▶ Lift Junior

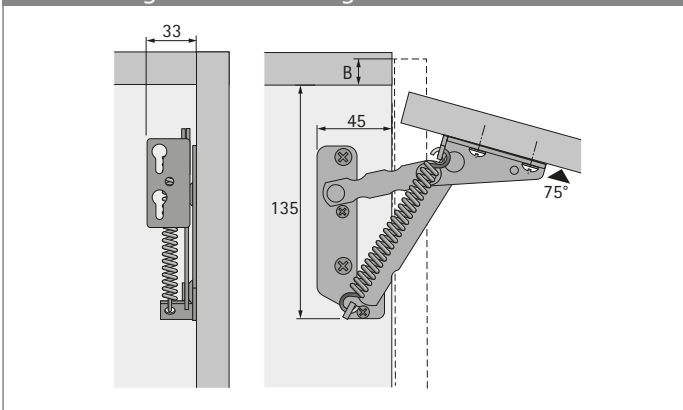
Lift Junior



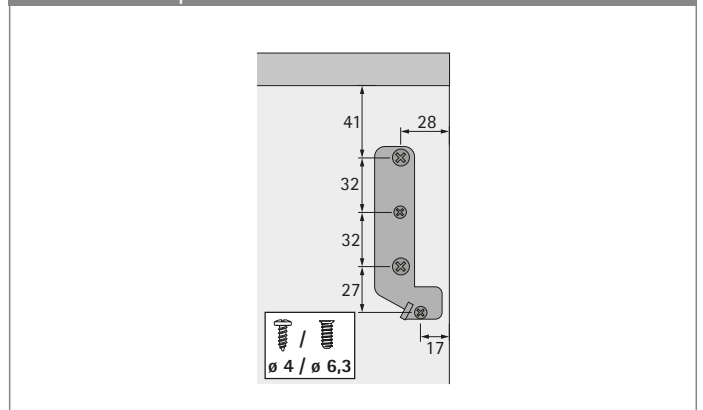
- ▶ Für Holzfronten oder Holzrahmenfronten
- ▶ Klappenmaße: Höhe 200 - 500 mm, Breite 300 - 1000 mm
- ▶ Stahl vernickelt

Öffnungswinkel °	Federkraft N	Max. Klappengewicht kg	Bestell-Nr.	VE
75	90	2	0 079 397	1/10 GN
75	140	2,5	0 040 722	1/10 GN

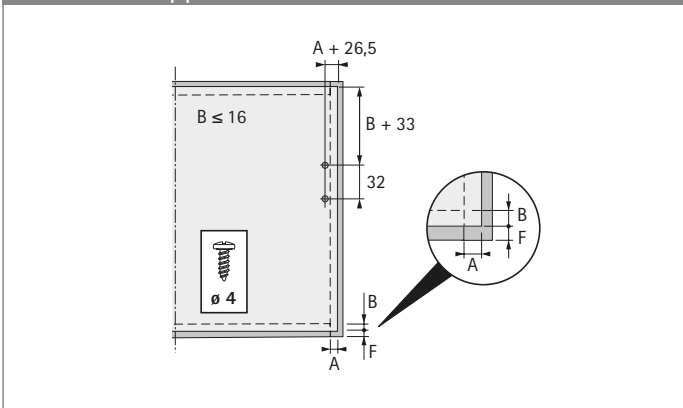
Abmessungen und Öffnungsmaße



Bohrbild Korpus



Bohrbild Klappe



Einsatzbereich

