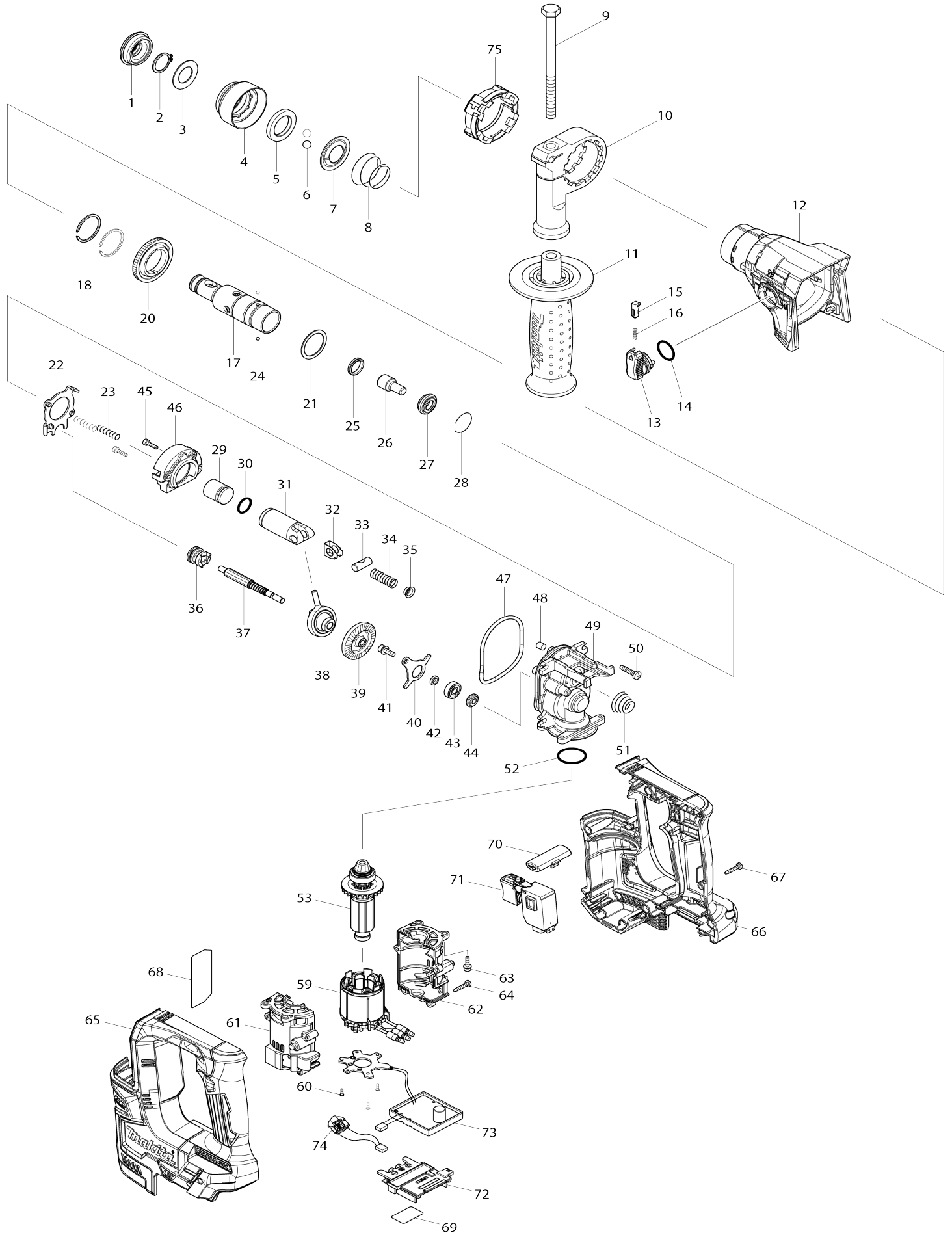


Model No.DHR171 Akku-Bohrhammer



Model No.DHR171 Akku-Bohrhammer

Artike l-Nr.	Teile-Nr.	Beschreibung	Austa uschb arkeit	Anzah l	Neu/A lt	Notiz 1	Notiz 2
001	286037-3	Kappe 34		1			
002	961057-5	Haltering (EXT) S-17		1			
003	253377-4	Unterlegscheibe 17		1			
004	457214-6	Futterabdeckung		1			
005	257416-2	Ring 21		1			
006	216022-2	Stahlkugel 7.0		2			
007	346177-0	Führungsscheibe		1			
008	232347-6	Druckfeder konisch 21-29		1			
009	921923-8	Sechskantschraube M8X120		1			
010	417911-6	Griffhalter		1			
011	158057-6	Griff 36 komplett		1			
C10	931402-8	Sechskantmutter M8		1			
012	144218-4	Getriebegehäuse komplett		1			
C10	211375-4	Kugellager 6805LLB		1			
C20	213788-5	Öldichtung 25		1			
013	161569-0	Umschalthebel komplett		1			
014	213278-8	O-Ring 17		1			
015	161568-2	Arretierknopf komplett		1			
016	232344-2	Druckfeder 3		1			
017	326841-9	Werkzeugaufnahme		1	*		
017-1	326841-9	Werkzeugaufnahme	O	1			
018	961135-1	Haltering (EXT) WR-25		2			
020	221483-3	Stirnrad 57		1			
021	267175-0	Unterlegscheibe 24		1			
022	161570-5	Umschaltplatte kpl.		1			
023	233194-8	Druckfeder 4		2			
024	216019-1	Stahlkugel 3		2			
025	213183-9	X-Ring 13		1			
026	326843-5	Schlagbolzen		1			
027	326842-7	Ring 10		1			
028	232343-4	Ringfeder 23		1			
029	327007-4	Schläger		1			
030	213128-7	O-Ring 12		1			
031	319510-9	Kolbenzylinder		1			
032	347101-6	Führungsplatte		1			
033	326846-9	Kolbenverbindung		1			
034	232346-8	Druckfeder 8		1			
035	347102-4	Federführung		1			
036	326845-1	Kupplungsnocken		1			
037	221482-5	Stirnrad 8		1			
038	219026-3	Taumellager 6		1			
039	221481-7	Spiralkegelrad 37		1			
040	347100-8	Lagerhalter		1			
041	266273-7	Innensechskantkopfschraube M 4X12		1			
042	257415-4	Ring 5		1			
043	210065-6	Kugellager 625ZZ		1			
044	326847-7	Ring 5		1			

045	265910-0	Innensechskantkopfschraube M 3X12		2		
046	144219-2	Innenstütze komplett		1		
047	213092-2	O-Ring 60		1	*	
047-1	213889-9	O-Ring 58	<	1		
048	443138-2	Filter		1		
049	319508-6	Innengehäuse		1	*	
049-1	140N37-0	Innengehäuse komplett	<	1	*	
049-2	312B69-7	INNER HOUSING	<	1		
050	265995-6	Bindekopf-Blechschrabe 4X18		4		
051	232345-0	Druckfeder konisch 8-19		1		
052	213008-7	O-Ring 22.4		1		
053	619421-1	Rotor		1	*	
053-1	619421-1	Rotor	O	1		
059	629283-9	Stator		1		
060	266490-9	Zylinderschraube 2X6		3		
061	183G09-0	Motorgehäusesatz		1		
D10		INC. 62				
062	183G09-0	Motorgehäusesatz		1		
D10		INC. 61				
063	251510-2	Innensechskantkopfschraube M 3X12 WRM		4		
064	266130-9	Bindekopf-Blechschrabe 3X16		4		
065	183H25-8	Gehäusesatz		1		
C10	252126-6	Sechskant-Sicherungsmutter M4 -7		2		
C20	262182-8	Gummiring 6		2		
C30	263005-3	Gummistift 6		2		
D10		INC. 66				
066	183H25-8	Gehäusesatz		1		
C10	252126-6	Sechskant-Sicherungsmutter M4 -7		2		
C20	262182-8	Gummiring 6		2		
C30	263005-3	Gummistift 6		2		
D10		INC. 65				
067	266130-9	Bindekopf-Blechschrabe 3X16		9		
068	853R59-2	Typenschild DHR171		1		
069	853R80-1	Serien-nr-schild DHR171		1		
070	457210-4	Drehrichtungsschalter		1		
071	650689-0	Schalter C3JW-2B		1	*	
071-1	650005-6	Schalter TGRK1-1	O	1		
072	643874-2	Klemme		1		
073	620746-8	Controller		1		
074	620747-6	LED-Schaltung		1		
A01	415486-9	Tiefenanschlag		1		
B01	198564-7	Hammer-Servicekit		1		
C10	195127-0	Ölbehältersatz		1		
D10		INC. 1,2,6,25,28,30				
E01	818S14-7	Schutzfolie		1	*	
F13	199245-6	Staubkappen-set		1		
A09-1	197280-8	Akkusatz BL1850B		1		

Bitte geben Sie bei Ihrer Bestellung die Teile-Nr. an.

Druckdatum 19.10.2023