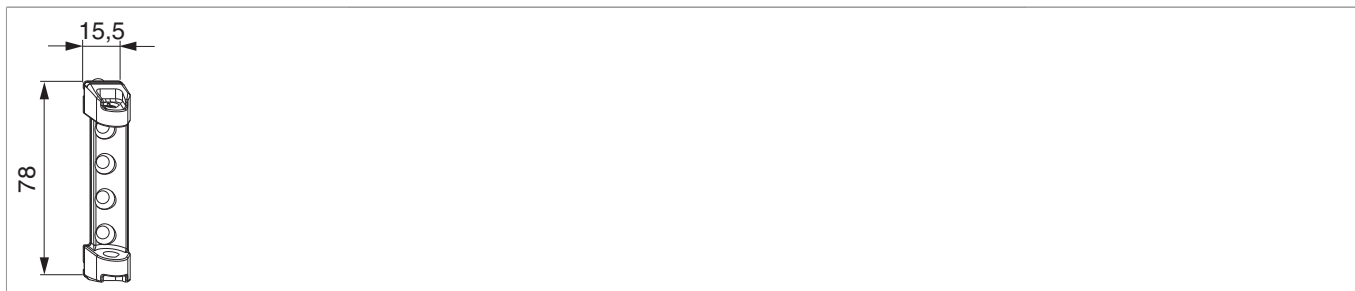




202848 - Paumellenbandlager mit 7 mm Tragezapfen silber

Technische Zeichnung



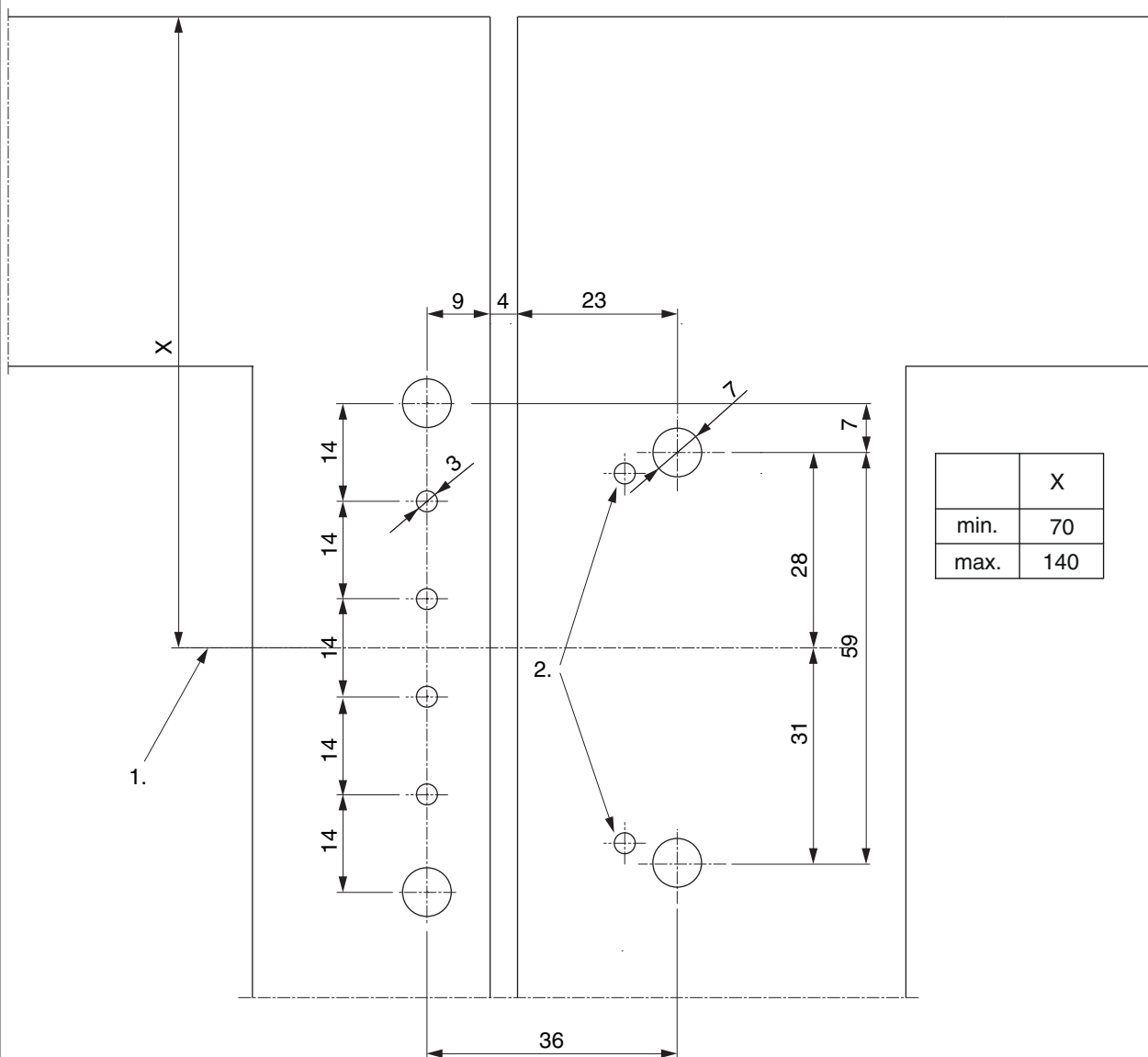
| | | | | | | | |
|--------|--------------------|----------------------|----------|---|----|----|--------|
| | | | | | | | |
| Silber | Paumellenbandlager | mit 7 mm Tragezapfen | Holz/PVC | 4 | 60 | 50 | 202848 |

Lehren

| | | | | | |
|-----------------------------|------|--------------------------|----------------------|---|-------|
| | | | | | |
| Bohrlehre für Paumellenband | Holz | | | 1 | 11025 |
| Bohrlehre für Paumellenband | PVC | mit 3 mm Positionszapfen | Bohrbild 11,5/5/23,5 | 1 | 11888 |

Bohrbild Holz

Paumellenbandlager 202848 und Paumellenband Flügelteil 204249 mit Lehre 103045 *



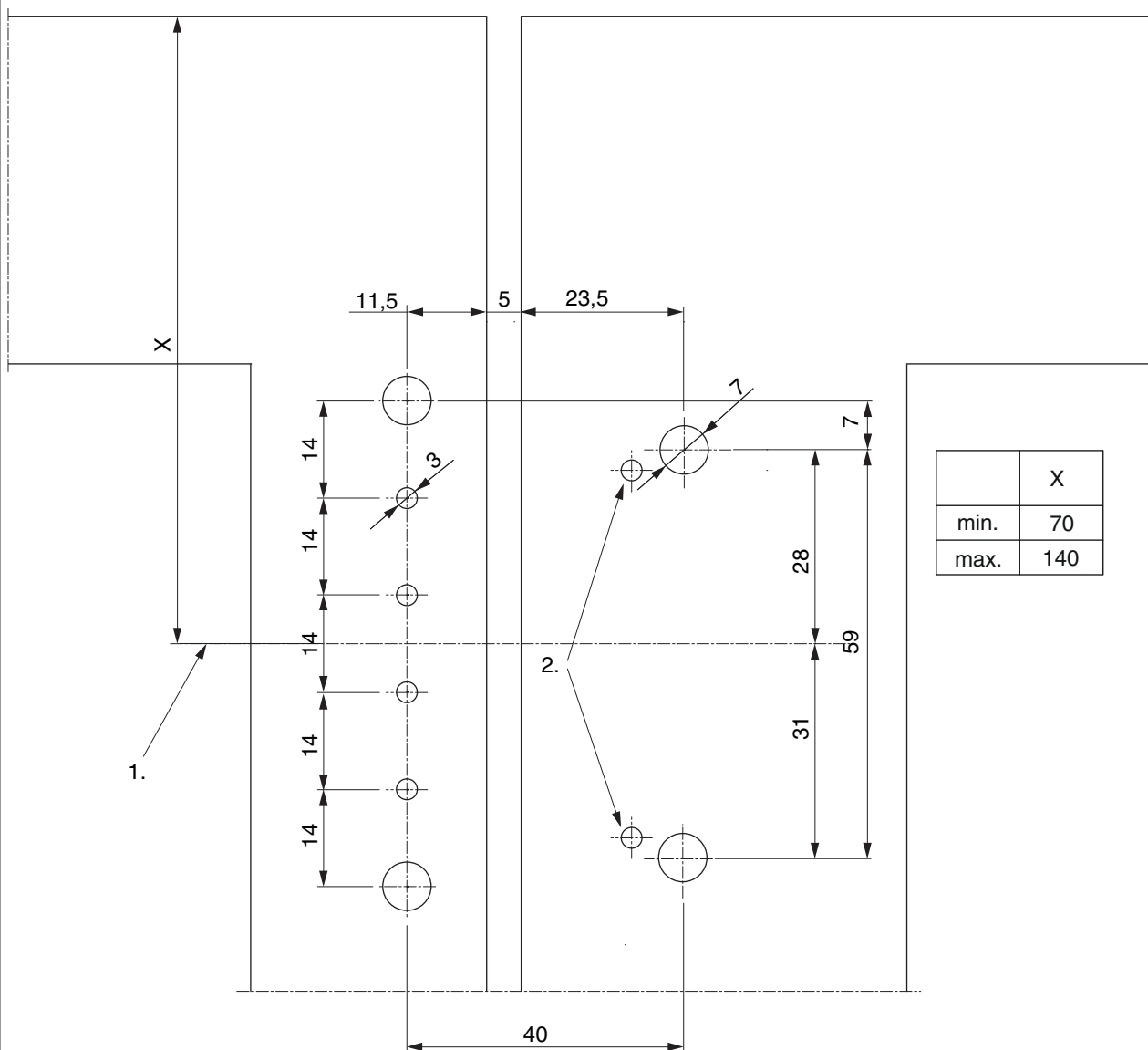
1. Mitte Paumellenbandlager

2. Schrägbohrung mit Lehre 103045

* Bei Tricoat Paumellenbandlager 205124 und Paumellenband Flügelteil 212815

Bohrbild PVC

Paumellenbandlager 202848 und Paumellenband Flügelteil 220240 mit Lehre 11889 *



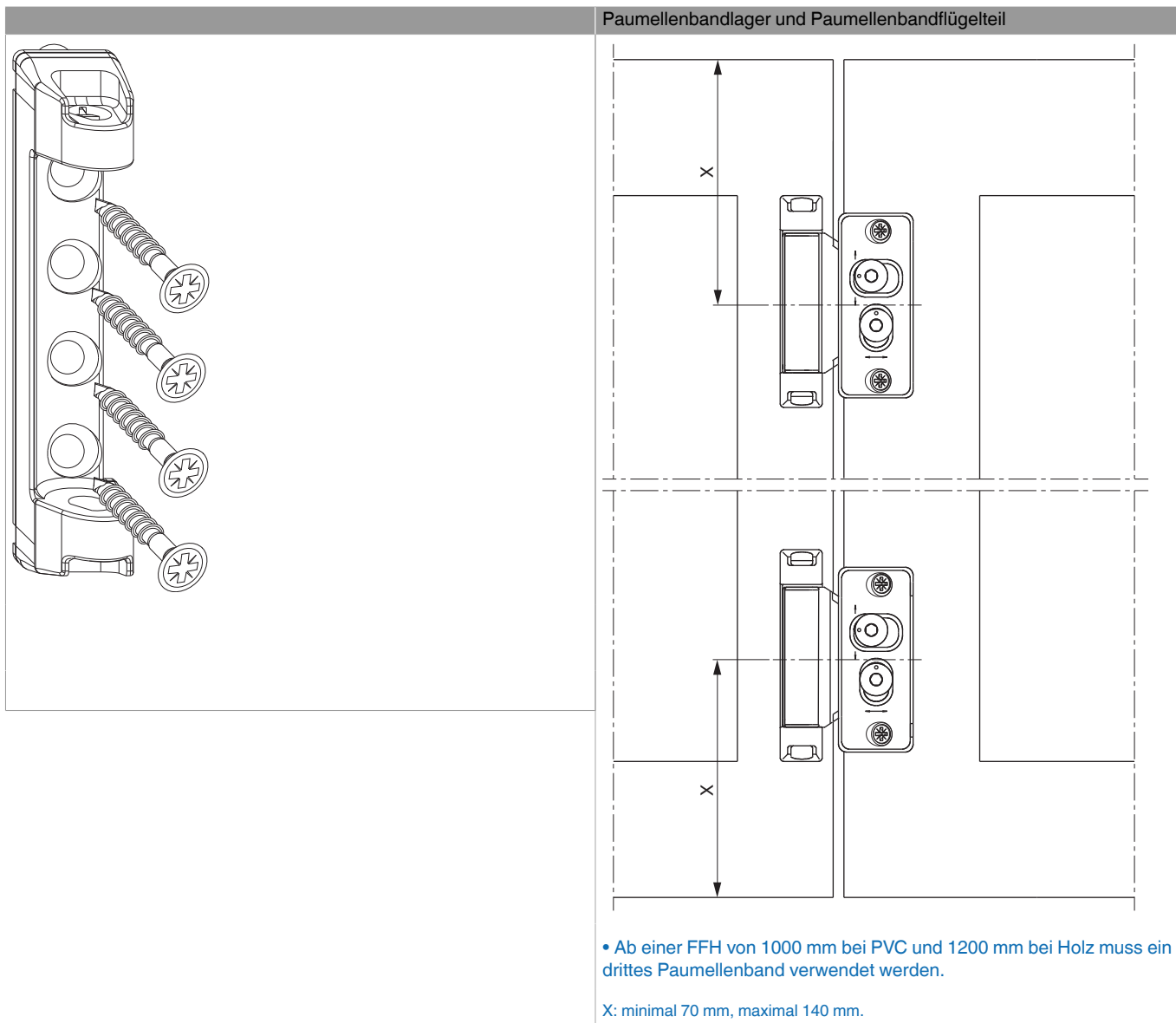
| | X |
|------|-----|
| min. | 70 |
| max. | 140 |

1. Mitte Paumellenbandlager

2. Schrägbohrung mit Lehre 11889

* Bei Tricoat Paumellenbandlager 205124 und Paumellenband Flügelteil 205127

Montage

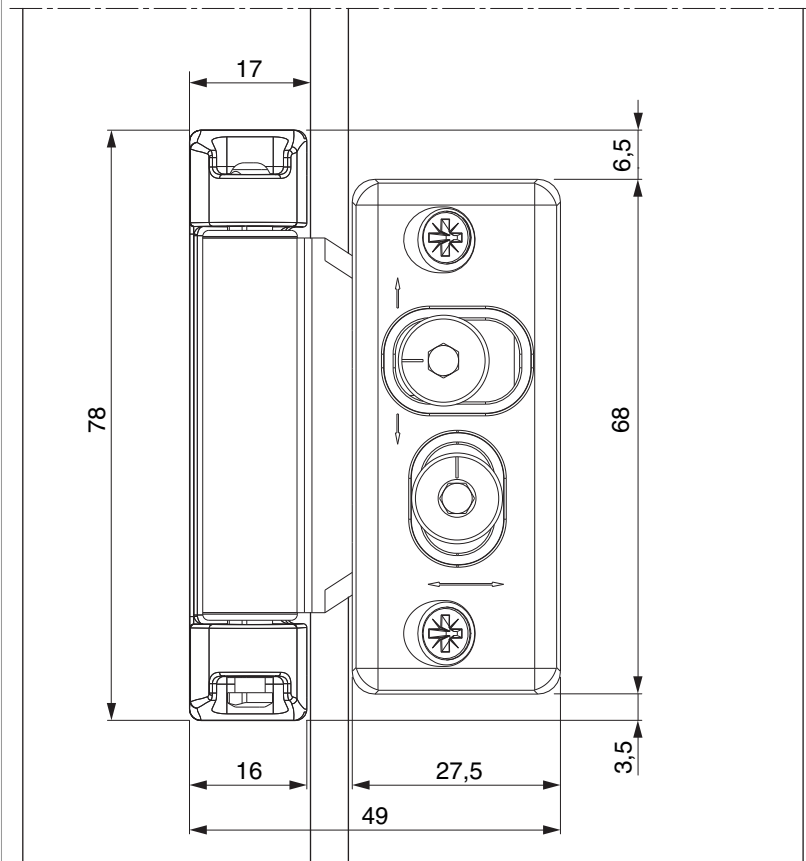


- Anschlag am Rahmen: Das Scherenlager erst nach Montage der Schließteile verschrauben.
- **Achtung:** Das maximale Flügelgewicht darf nicht überschritten werden!
- Die Verschraubung der Lagerteile muss den Anforderungen der **Richtlinie TBDK** (Gütegemeinschaft Schlösser und Beschläge - ww-w.schlossindustrie.de) bzw. der EN 13126-8 entsprechen!



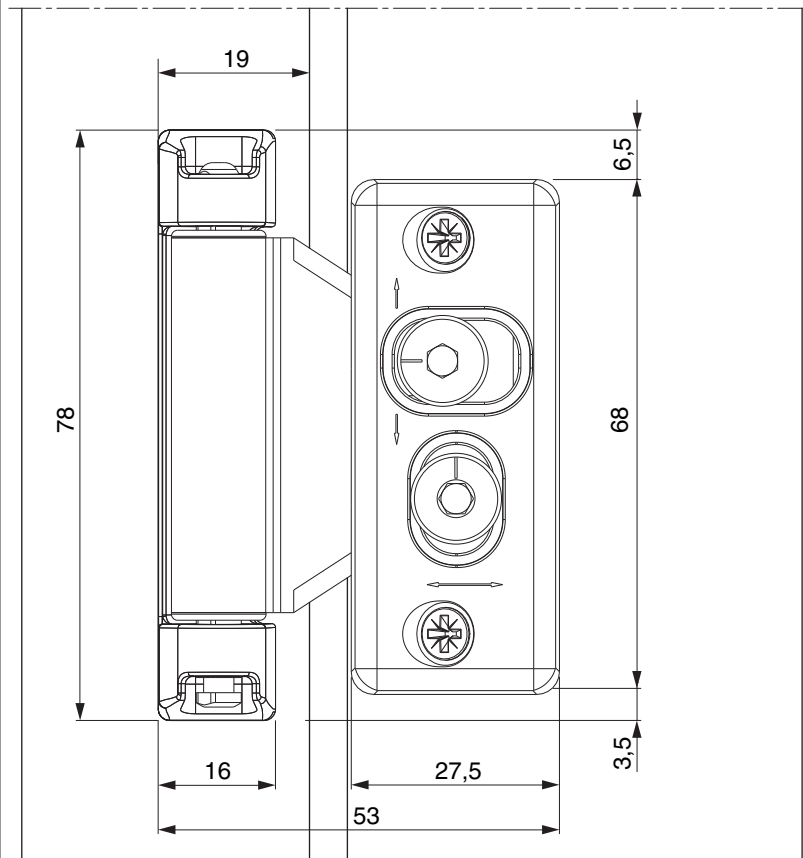
202848 - Paumellenbandlager mit 7 mm Tragezapfen silber

Paumellenbandlager 202848 und Paumellenband Flügelteil 204249 mit Lehre 103045 *



* Bei Tricoat Paumellenbandlager 205124 und Paumellenband Flügelteil 212815

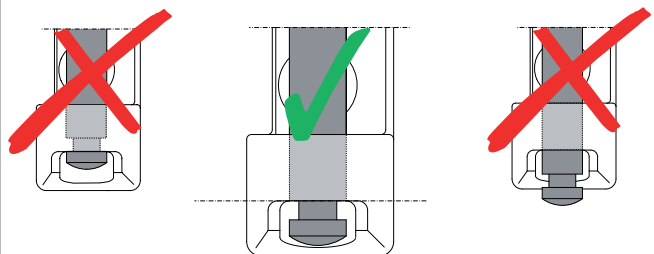
Paumellenbandlager 202848 und Paumellenband Flügelteil 220240 mit Lehre 11889 *



* Bei Tricoat Paumellenbandlager 205124 und Paumellenband Flügelteil 205127

Montage Scherenlagerstift

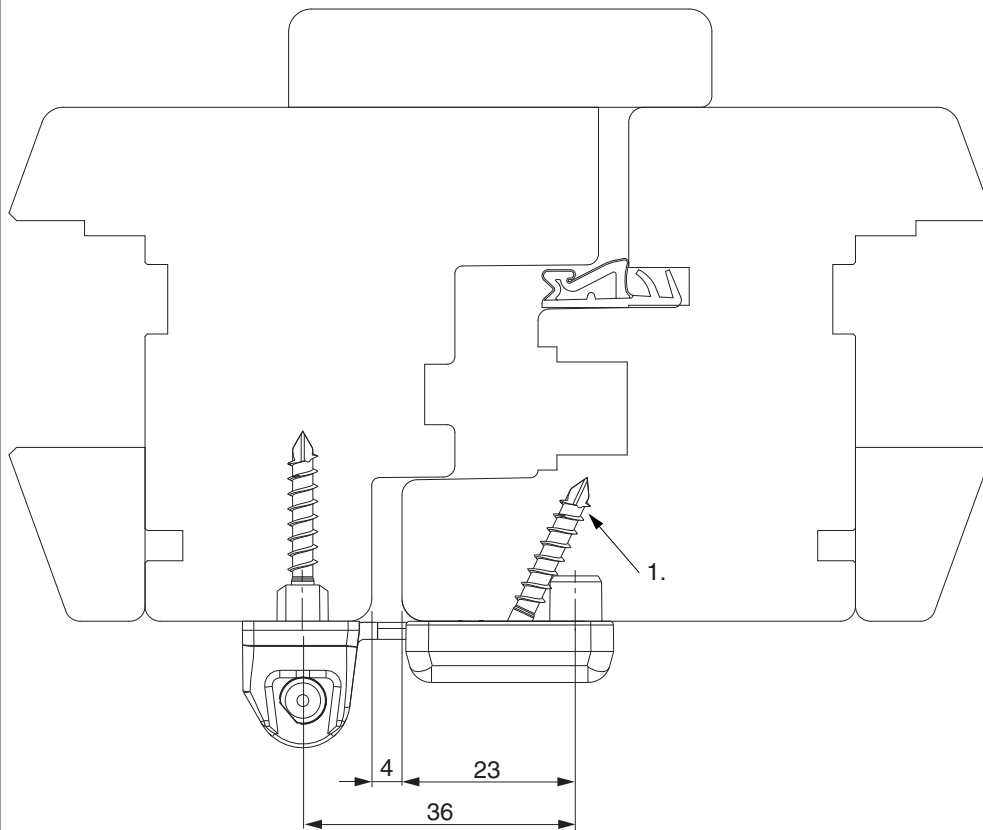
Scherenlagerstift



• **Achtung:** Bei Nichtbeachtung ist ein Herausfallen des Fensterflügels möglich!

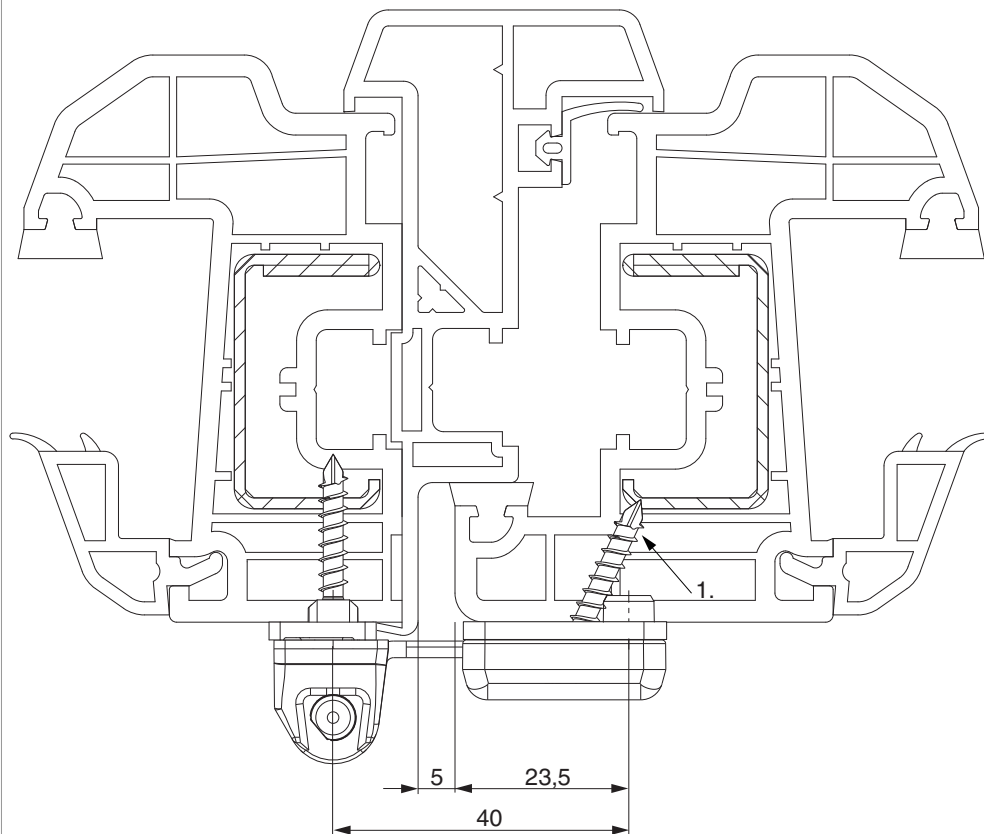
Paumellenbandlager und Paumellenband Flügelteil

Profilschnitt Holz



1.) Richtige Schraubenlänge wählen! Die Schraube darf nicht in die Beschlagsnut vorstehen!

Profilschnitt PVC

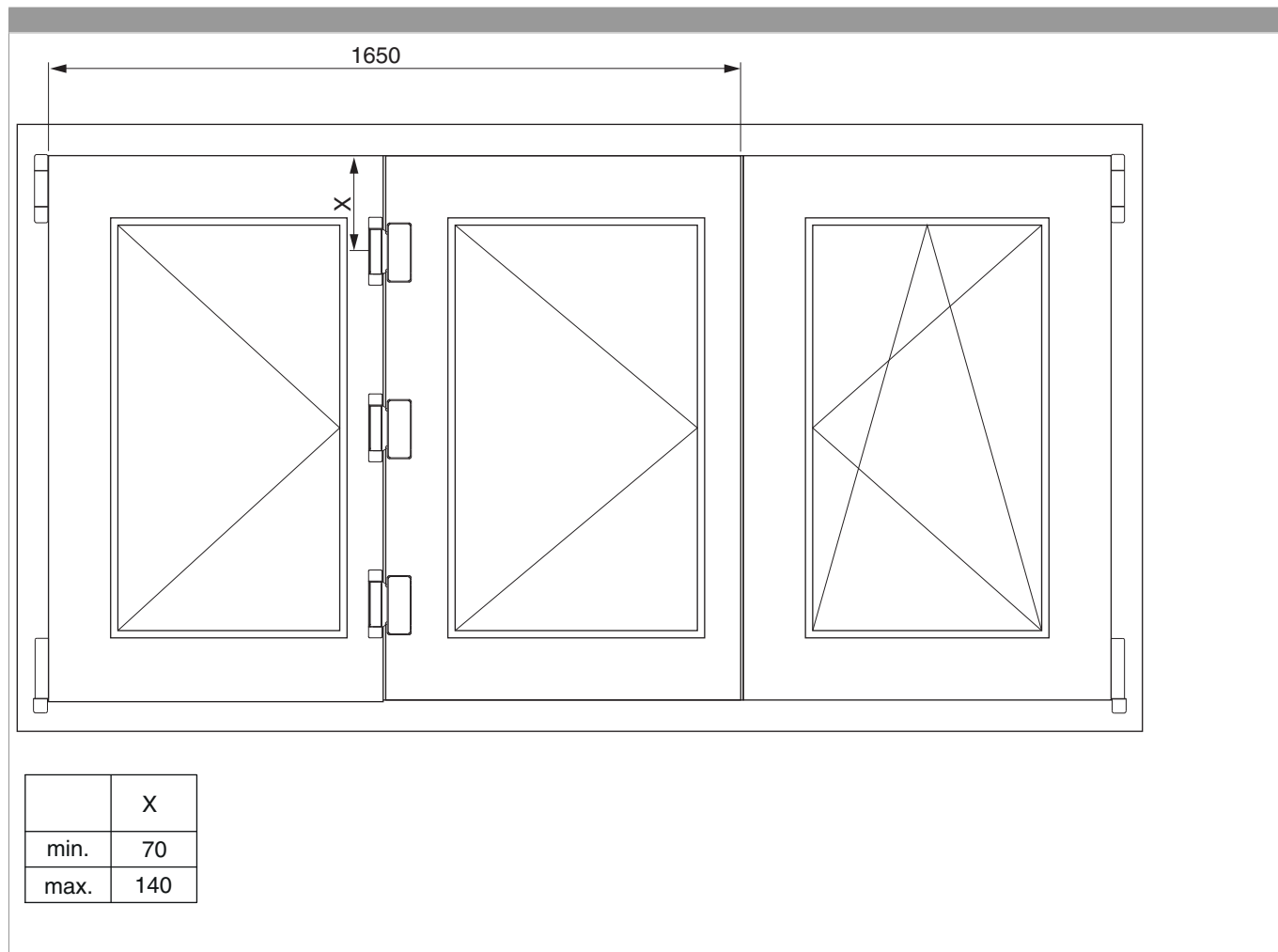


1.) Richtige Schraubenlänge wählen! Die Schraube darf nicht in die Beschlagsnut vorstehen!

Bedienung

- Die Konstruktion von Scherenlager, Bandwinkel und Scherenlagerstift bewirken eine Bremsung bei geöffneter Drehstellung und erschweren so ein selbständiges Zufallen des Flügels.
- Der Scherenlagerstift kann nur bei geschlossenem Fenster gezogen oder eingeschoben werden.
- Zum Ziehen des Scherenlagerstiftes Schlüssel 28620 bzw. 206417 verwenden.

Maximale Flügelgrößen



- Die Gesamtbreite der verbundenen Flügel darf 1650 mm nicht überschreiten. Das entspricht auch dem max. Anwendungsbereich unserer Eck- und Scherenlager.
- Ebenso darf auch das Gesamtgewicht der verbundenen Flügel den maximalen Anwendungsbereich der jeweiligen Lager nicht überschreiten!
- Für das maximale Breiten- und Höhenverhältnis muss das jeweilige Anwendungsdiagramm der Lager herangezogen werden.
- Das obere und das untere Band muss mindestens 70 mm und darf maximal 140 mm von der Flügelober- bzw. Flügelunterkante auf Mitte Paumellenbandlager montiert werden.
- Ab einer FFH von 1000 mm bei PVC und 1200 mm bei Holz muss ein drittes Paumellenband verwendet werden.
- **Achtung:** Das maximale Flügelgewicht darf nicht überschritten werden!
- Die Verschraubung der Lagerteile muss den Anforderungen der **Richtlinie TBDK** (Gütegemeinschaft Schlösser und Beschläge - www.schlossindustrie.de) bzw. der EN 13126-8 entsprechen!