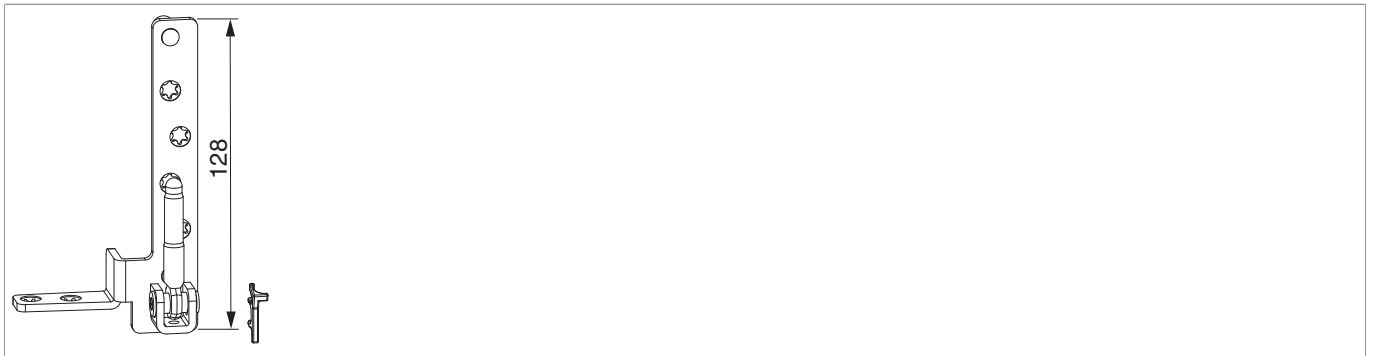


225496 - Ecklager Multi Mammut Holz mit 9 mm Tragezapfen 12L 20Ü rechts titan

Technische Zeichnung



							
titan	mit 9 mm Tragezapfen	rechts	12 / 20	6	220	20	225496

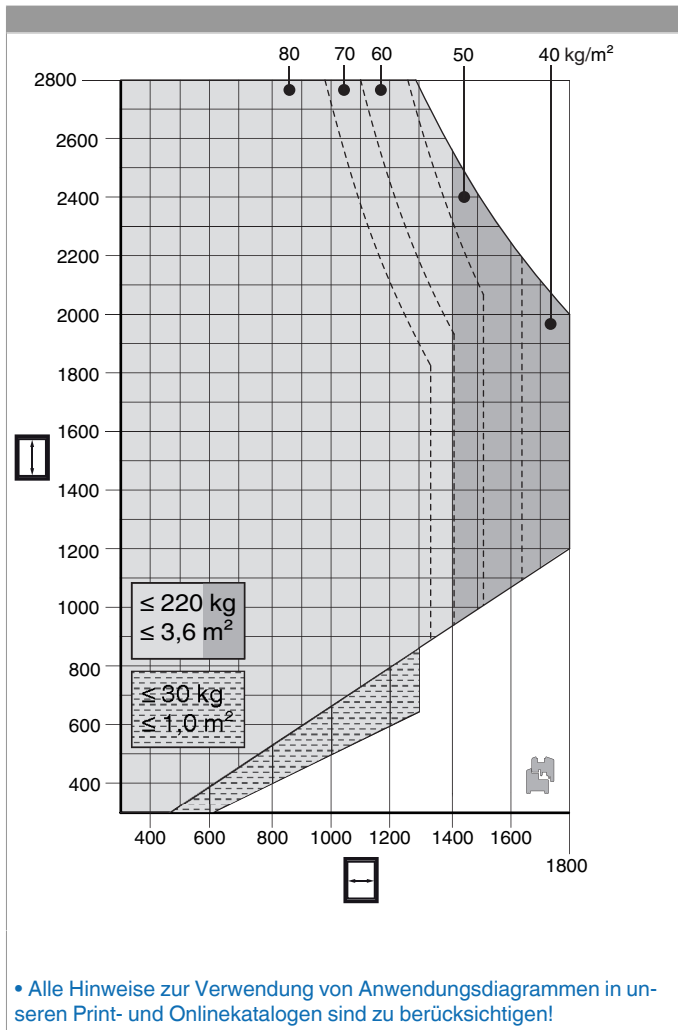
Lehren

					
Bohrlehre für Eck- und Scherenlager		rechts	Multi Mammut	1	213096
Fräslehre f. Ecklagerband u. Bandwinkel	Holz		Multi Mammut	1	213099



225496 - Ecklager Multi Mammut Holz mit 9 mm Tragezapfen 12L 20Ü rechts titan

Anwendungsdiagramme

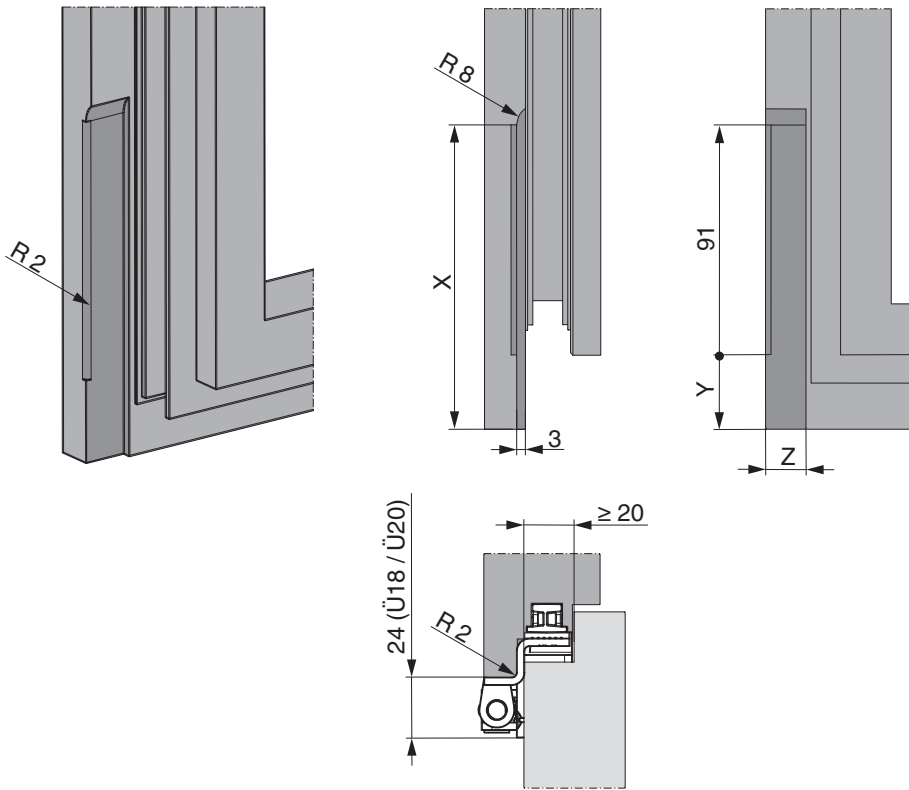




225496 - Ecklager Multi Mammut Holz mit 9 mm
Tragezapfen 12L 20Ü rechts titan

Fräsbilder

Fräsbild Bandwinkel Ecklager



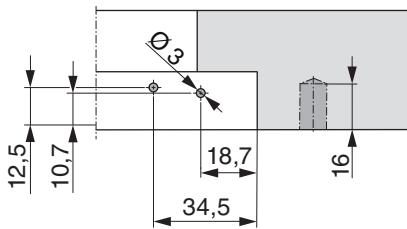
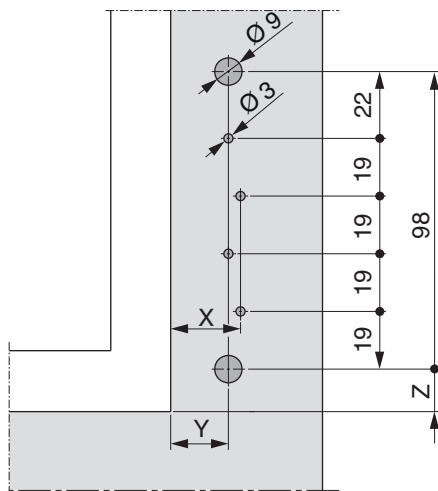
	X	Y	Z
18Ü	120	29	15,5
20Ü	122	31	17,5



225496 - Ecklager Multi Mammut Holz mit 9 mm Tragezapfen 12L 20Ü rechts titan

Bohr- und Schraubbild

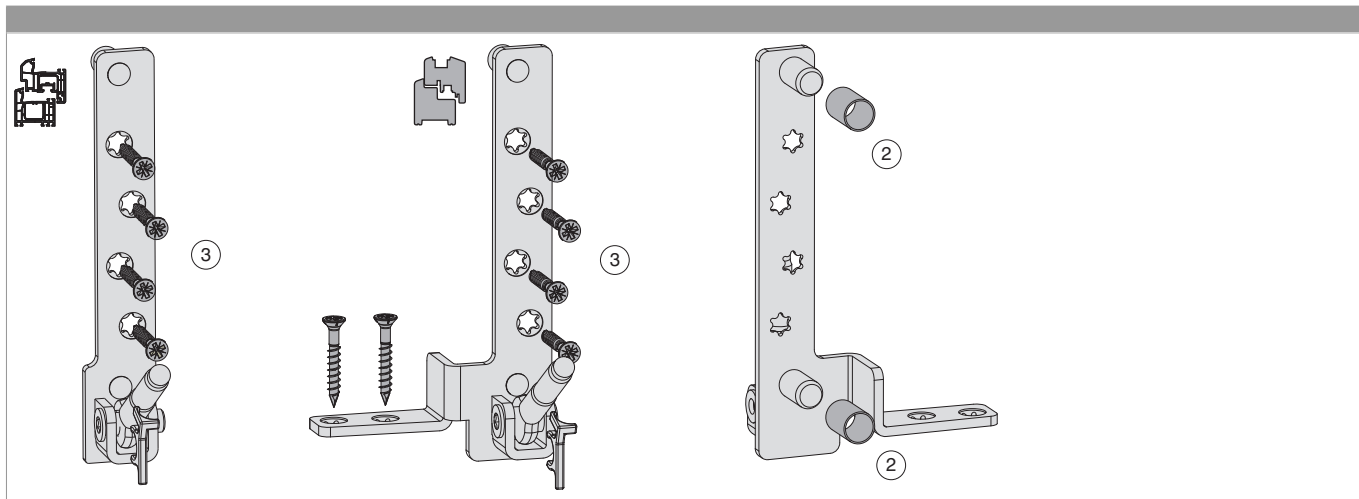
12 mm Falzluff



FL = Falzluff

	X	Y	Z
18Ü	23	19	
20Ü	25	21	
Rahmenprofil			14

Montage



- **ACHTUNG:** Das Ecklager erst nach Montage der Schließteile verschrauben, ansonsten können die Lehren nicht mehr angelegt werden!
- Bei Verwendung eines 10-mm-Bohrers Aufsteckhülsen (Art. Nr. 362338) aufstecken. **ACHTUNG:** Die Aufsteckhülse muss bei jedem Tragezapfen verwendet werden! Zwei Stück pro Lagerteil!
- Das Ecklager mit den Zapfen in die Bohrungen einsetzen und mit vier bzw. sechs Schrauben festschrauben. Bei Holz das Ecklager zuerst vorbohren.



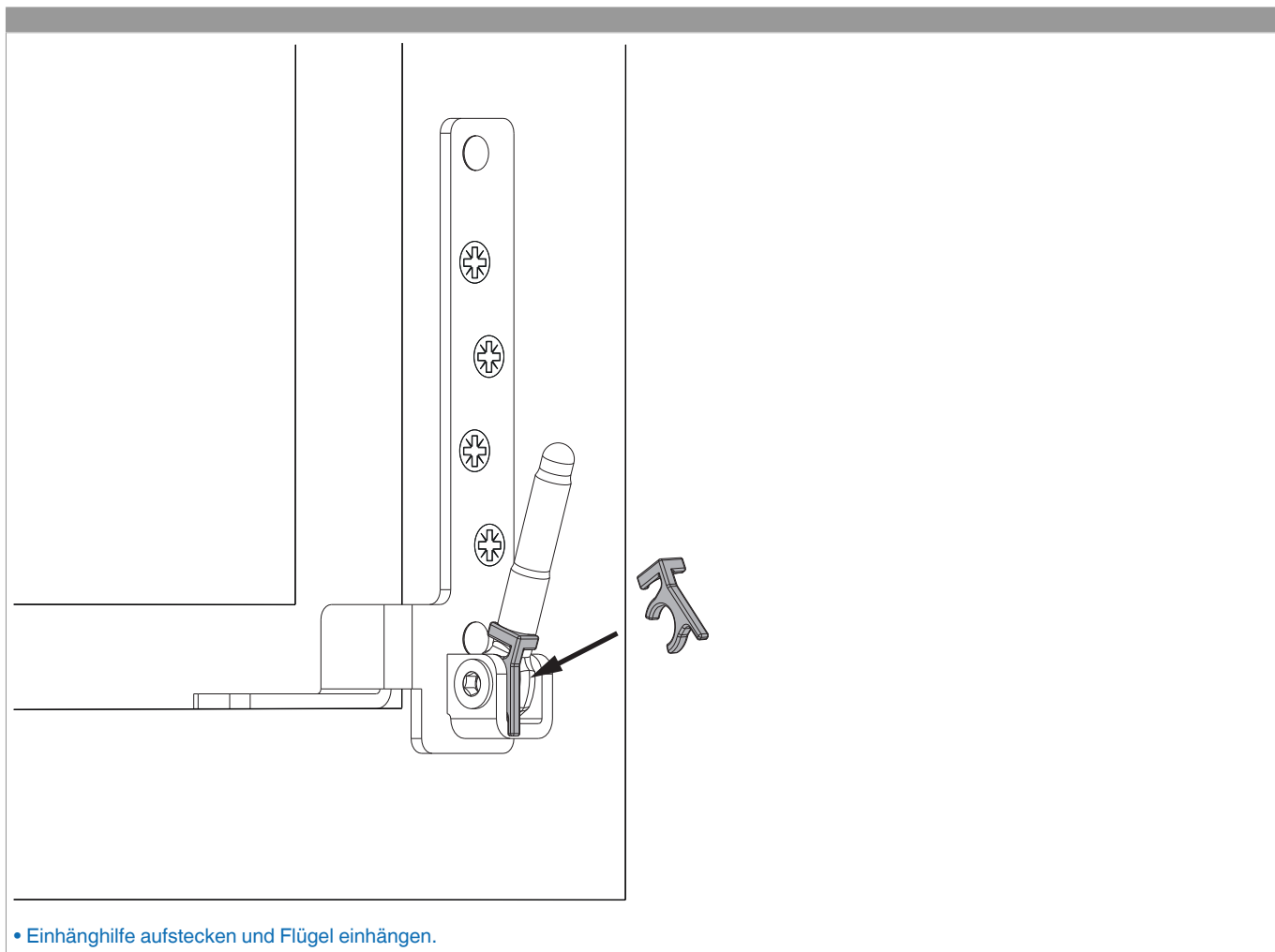
GEFAHR!

Lebensgefahr durch Nichtbeachtung der Verarbeitungshinweise!

- Die Verschraubung der Lagerteile muss den Anforderungen der Richtlinie TBDK (Gütegemeinschaft Schlösser und Beschläge - www.schlossindustrie.de) bzw. der EN 13126-8 entsprechen!
- Das maximale Flügelgewicht darf nicht überschritten werden! Anwendungsdiagramm beachten!



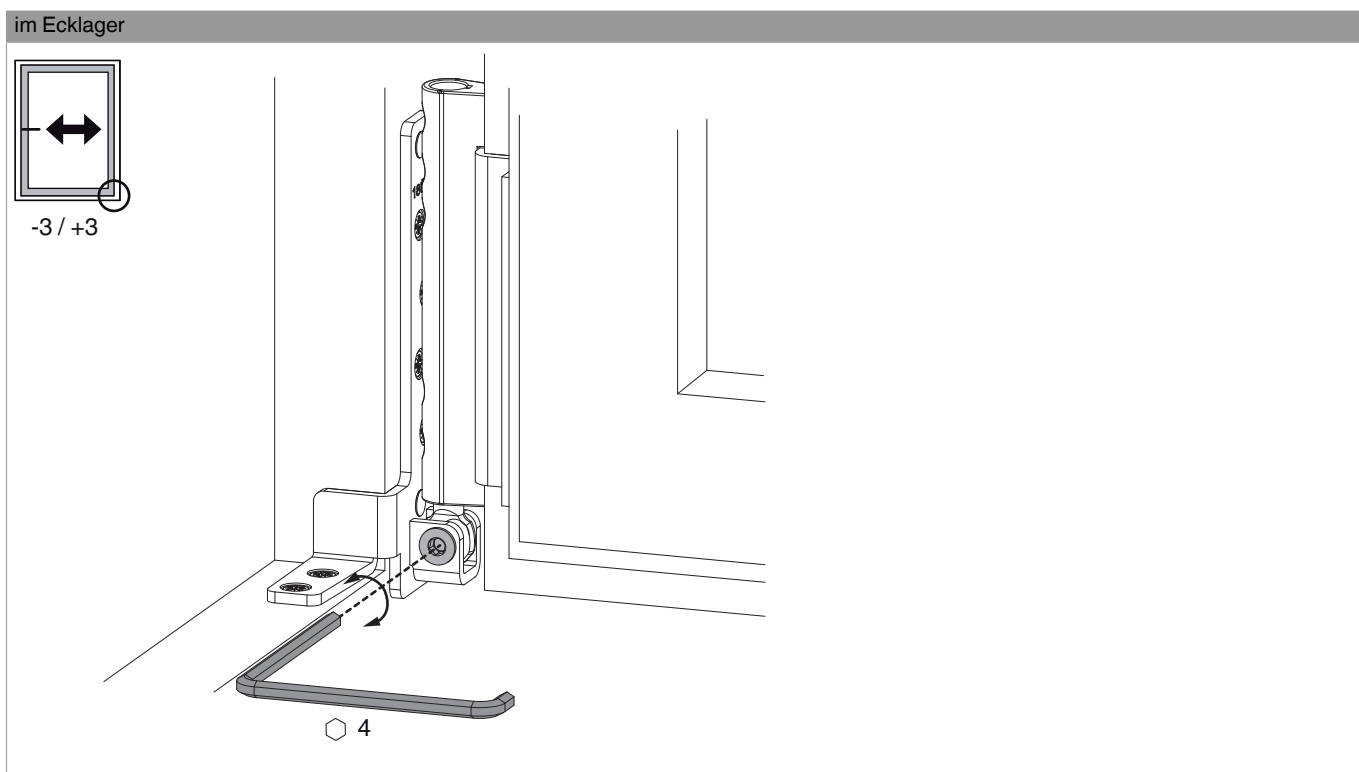
225496 - Ecklager Multi Mammut Holz mit 9 mm
Tragezapfen 12L 20Ü rechts titan





225496 - Ecklager Multi Mammut Holz mit 9 mm Tragezapfen 12L 20Ü rechts titan

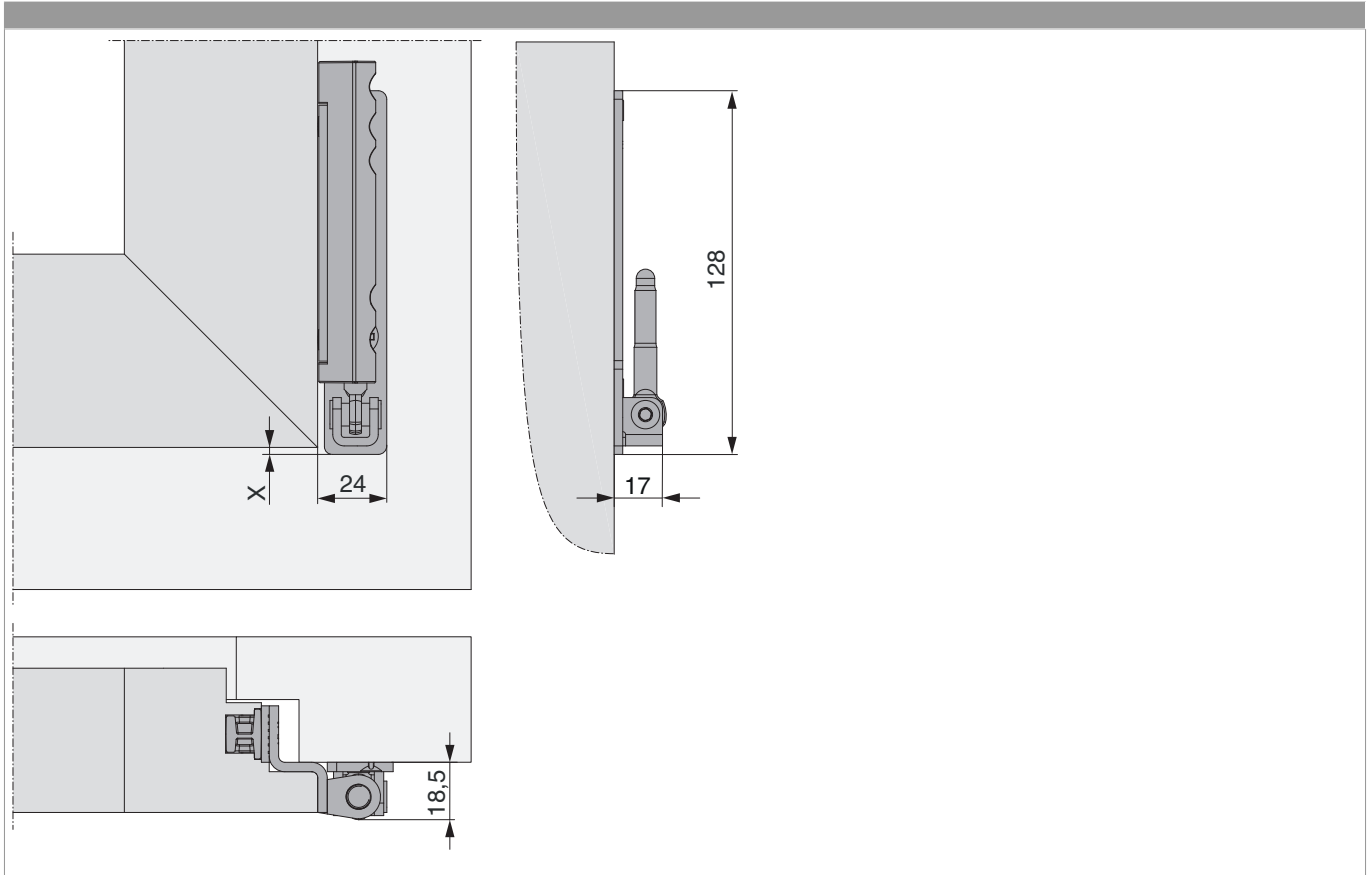
Seiteneinstellung





225496 - Ecklager Multi Mammut Holz mit 9 mm Tragezapfen 12L 20Ü rechts titan

Freimaßangabe



	X
18Ü	3
20Ü	1