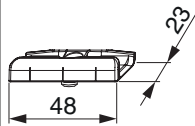




372486 - Schließteil mit Positionszapfen 12x3 mm FT24 13V Schrägverschraubung Tricoat-Evo

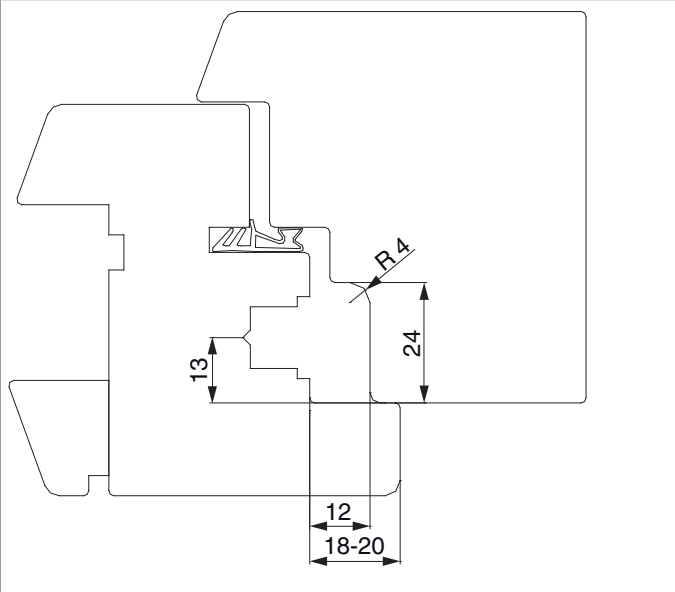
Technische Zeichnung



			L	B	H		N ^o
Tricoat-Evo	Schrägverschraubung		48	23	9	200	372486

Profilschnitte

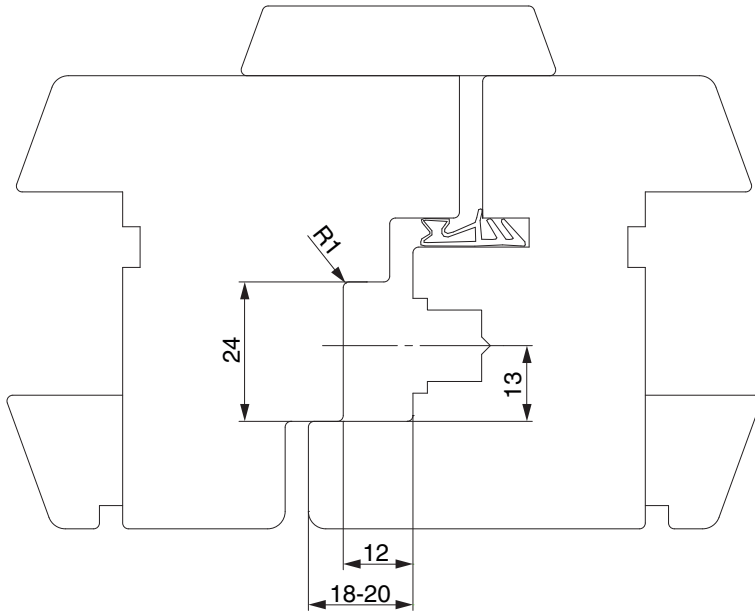
12L 24FT - 1fig.





372486 - Schließteil mit Positionzapfen 12x3 mm FT24 13V Schrägverschraubung Tricoat-Evo

12L 24FT - 2flg.

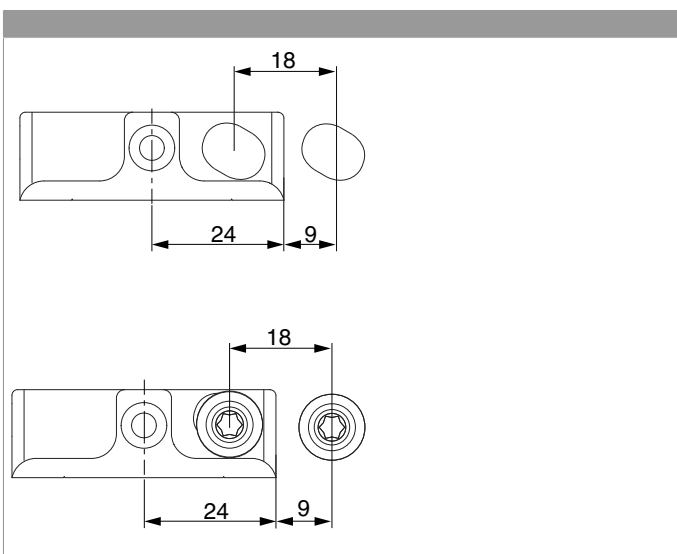


Verwendung von Kantriegel
218176 Kantriegel oben Eurofalz silber MM
218177 Kantriegel unten Eurofalz silber MM

Radius im Falz max. 1 mm

Verwendung von Schließteilen 12L glatt 20 mm FT möglich, Achtung Radius im Falz 1mm

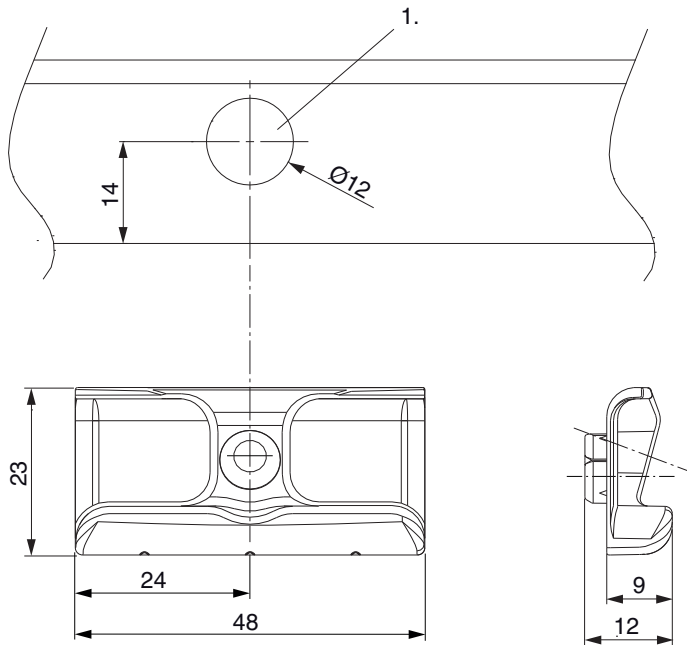
Positionierung der Schließteile





372486 - Schließteil mit Positionszapfen 12x3 mm FT24
13V Schrägverschraubung Tricoat-Evo

Bohrbild



1. Bohrtiefe 4 mm