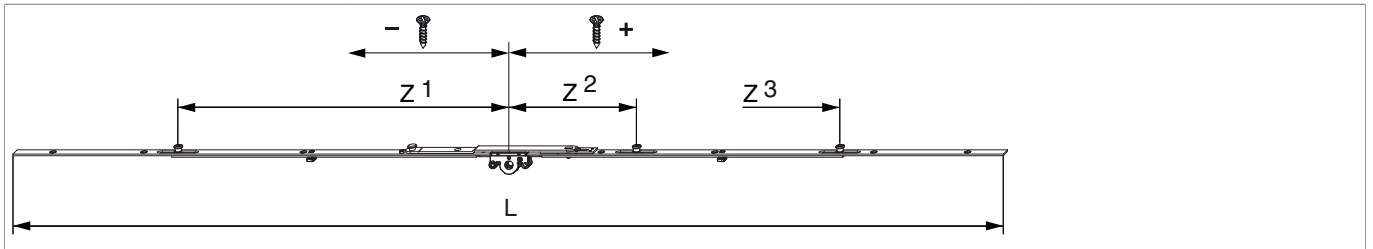


## 236476 - MM Kantenverschluß mittig mit Kippschere DM 15 1300 mit 3 i.S. FFB 1.001-1.300 Tricoat-Evo

### Technische Zeichnung



		L			No
Tricoat-Evo	1.300	1.300	15	10	236476 <sup>1) 2)</sup>

<sup>1)</sup> Eine montierte Kippschere.

<sup>2)</sup> Die MACO-Produkthaftung schreibt die zusätzliche Verwendung einer Fang- und Putzschere vor. Max. Flügelgewicht der Fang- und Putzschere beachten.

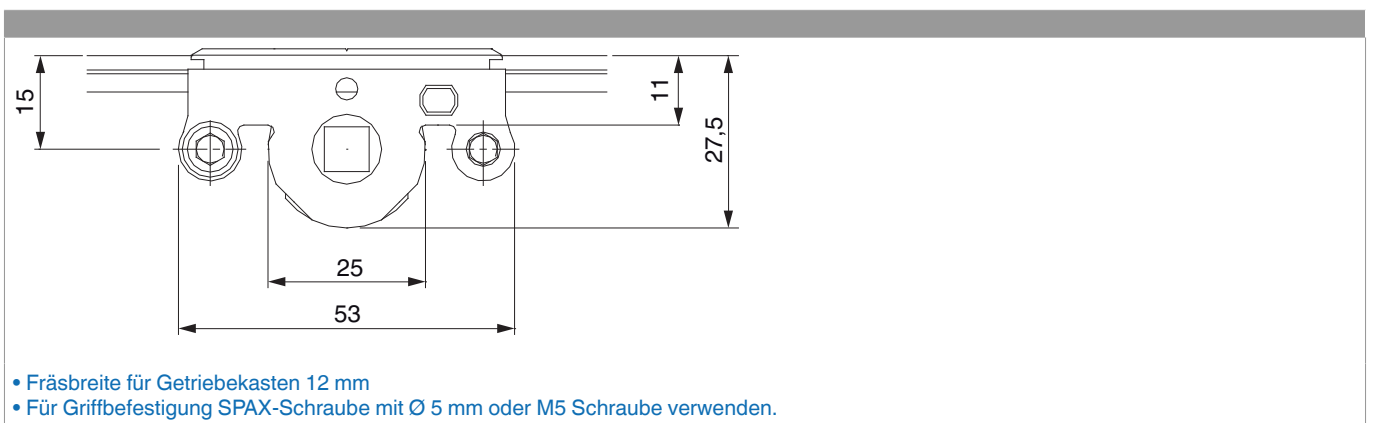
### Schraubpositionstabelle

No		1	2	3	4	5	6	7	8	9	10	11	12	13
236476	8	-600	-479,5	-270	-70	120	270	479	600					

### Zapfensitztablelle

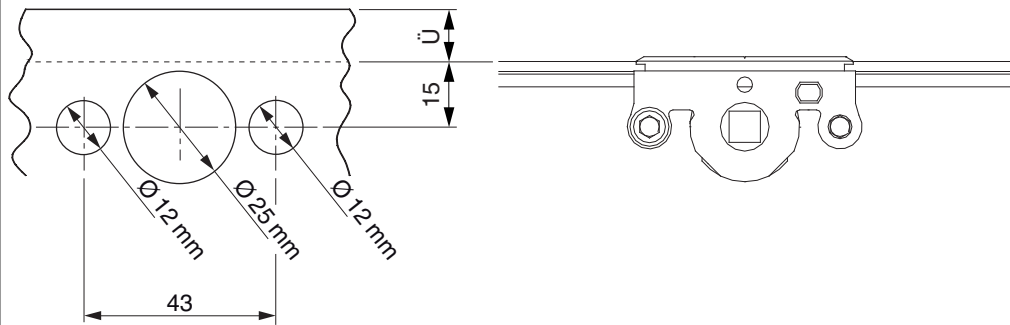
No		Z1	Z2	Z3
236476	3	-435	168	435

### Abmessungen Getriebekasten

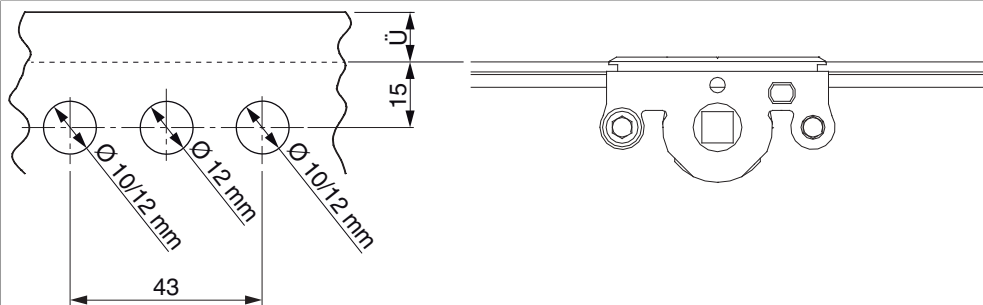


## Bohrbild

Für Holzfenster



Für Kunststoff- und Aluminiumfenster

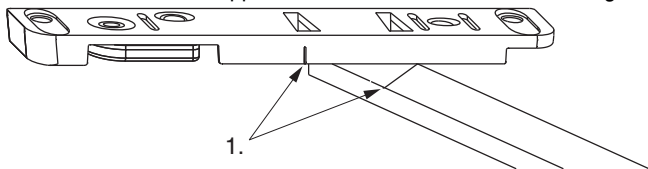


## Kippschere

## Kippschere

### Montage

1. Kippschere auf Flügelfalzbreite ablängen und verschrauben. ACHTUNG: ist mittendifixiert in der Kippstellung!
2. Kerbmarke am Kippscherenarm auf Blendrahmen übertragen. Auf diese Position Schließeteil für Kippschere mit Kerbmarke montieren.



1. Kerbmarke

### Einhängen

1. Beim Einhängen den Fenstergriff in die Putzstellung bringen (Abb. 2, C).
2. Das Sicherungsplättchen am Kippscherengehäuse öffnen (Abb. 1) und den Scherenarm einhängen.
3. Den Fenstergriff in die Kippstellung bringen (Abb. 2, B) und das Sicherungsplättchen wieder schließen (Abb. 3).

Abb. 1

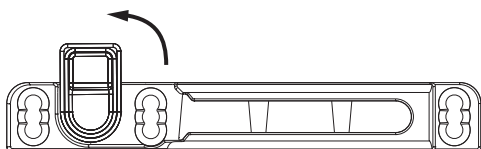
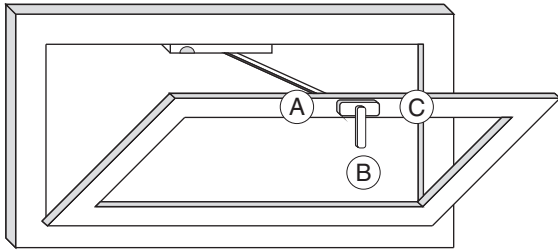


Abb. 2

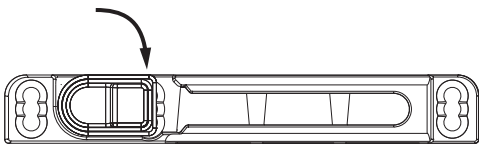


## 236476 - MM Kantenverschluß mittig mit Kippschere DM 15 1300 mit 3 i.S. FFB 1.001-1.300 Tricoat-Evo



- A: Schließen
- B: Kippen
- C: Putzen

Abb. 3



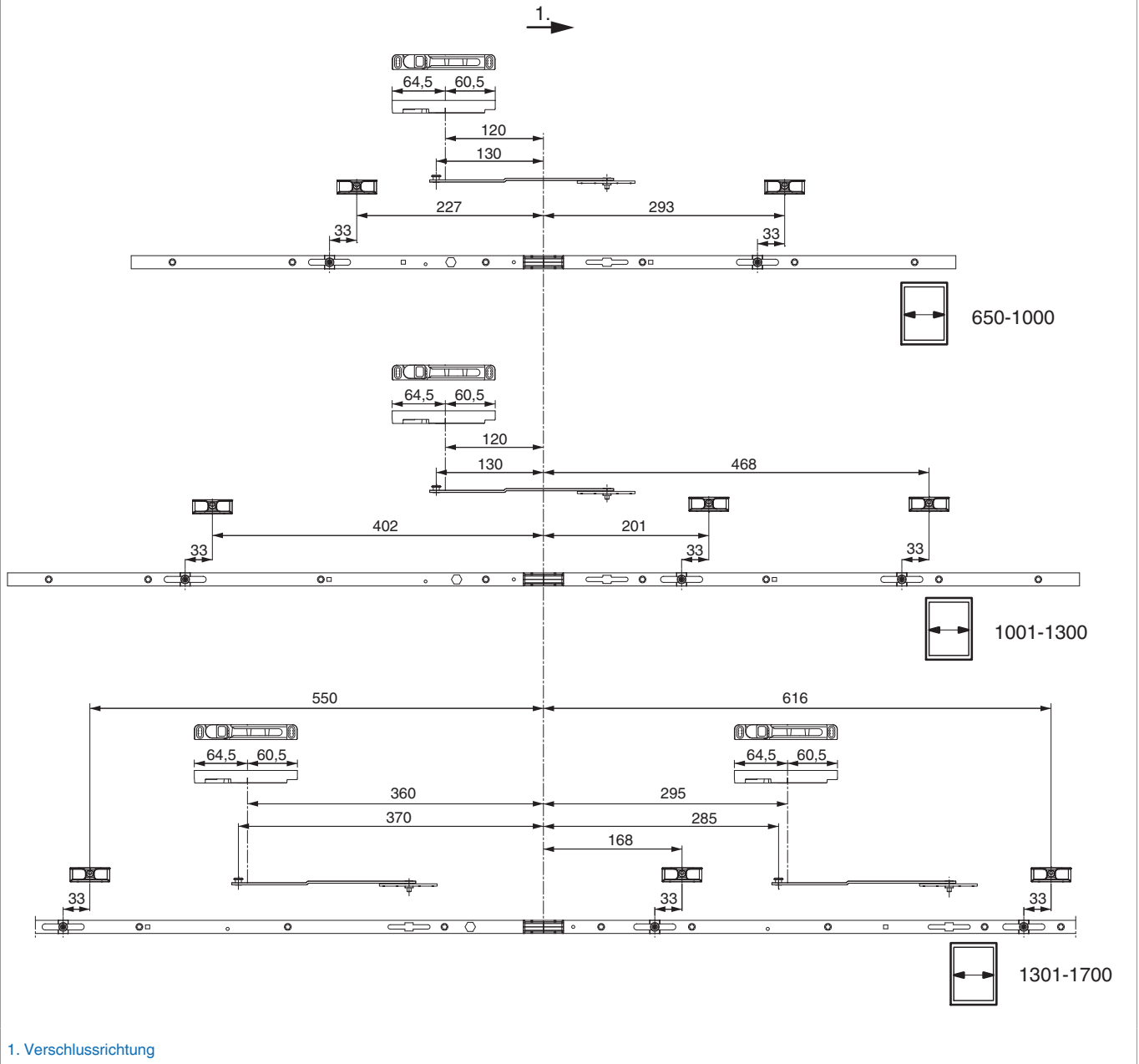
### Aushängen

1. Beim Aushängen im gekippten Zustand das Sicherungsplättchen öffnen (Abb. 1).
2. Flügel schließen, den Griff in die Putzstellung bringen (Abb. 2, C) und den Flügel öffnen.



# 236476 - MM Kantenverschluß mittig mit Kippschere DM 15 1300 mit 3 i.S. FFB 1.001-1.300 Tricoat-Evo

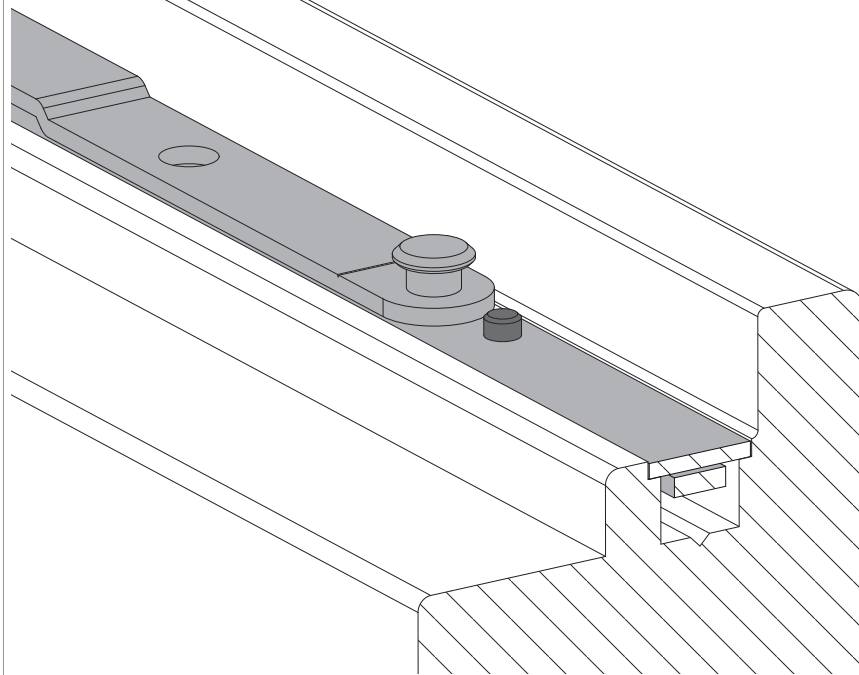
## Kantenverschluß fix





236476 - MM Kantenverschluß mittig mit Kippschere DM  
15 1300 mit 3 i.S. FFB 1.001-1.300 Tricoat-Evo

Lagerrichtiger Einbau





## 236476 - MM Kantenverschluß mittig mit Kippschere DM 15 1300 mit 3 i.S. FFB 1.001-1.300 Tricoat-Evo

### Anpressdruckeinstellung

i.S Zapfen und Verschlusszapfen

