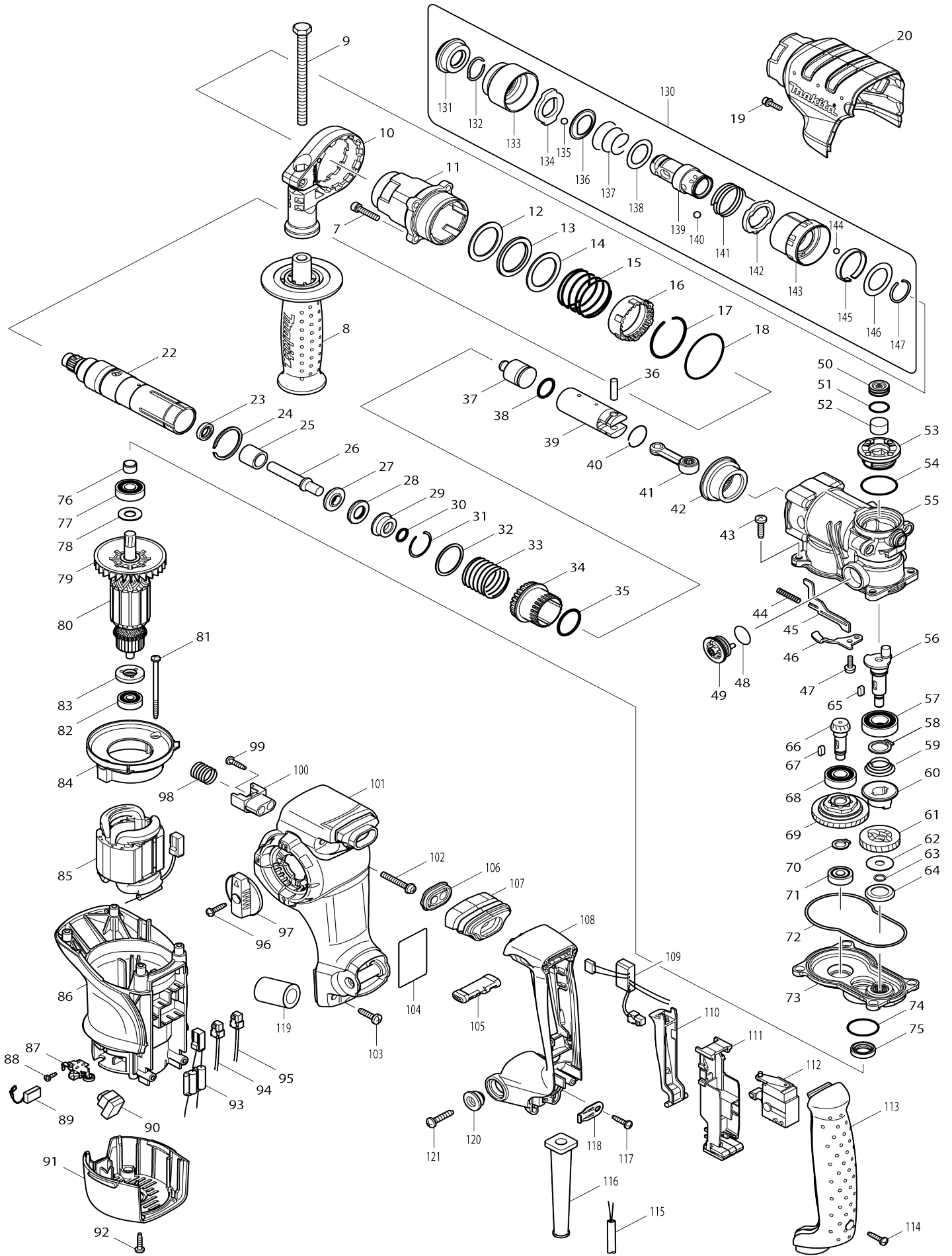


Model No.HR2811FT Kombihammer



Model No.HR2811FT Kombihammer

Artike l-Nr.	Teile-Nr.	Beschreibung	Austa uschb arkeit	Anzah l	Neu/A lt	Notiz 1	Notiz 2
007	922241-7	Innensechskantkopfschraube M 5X25 W		4			
008	154842-5	Griff 36 komplett		1	*		
C10	931402-8	Sechskantmutter M8		1	*		
008-1	158057-6	Griff 36 komplett	O	1			
C10	931402-8	Sechskantmutter M8		1			
009	921919-9	Sechskantschraube M8X110		1			
010	419975-6	Griffhalter 20		1			
011	158288-7	Zylinder komplett		1			
C10	212403-8	Nadellager 3012		1			
C20	213965-9	Öldichtung 25		1	*		
C21	213345-9	Öldichtung 25	O	1			
012	267354-0	Unterlegscheibe 31		1			
013	262133-1	Urethanring 31		1			
014	267354-0	Unterlegscheibe 31		1			
015	234020-4	Druckfeder 37		1			
016	419986-1	Klemmhülse		1			
017	233952-2	Ringfeder 41		1			
018	213620-3	O-Ring 46		1			
019	922128-3	Innensechskantkopfschraube M 4X16 WR		1			
020	419984-5	Kurbelgehäuseabdeckung		1			
022	158286-1	Werkzeugaufnahmeführung ko mplett		1			
023	213076-0	Öldichtung 9		1	*		
023-1	213344-1	Öldichtung 9	O	1			
024	961140-8	Haltering (EXT) WR-30		1			
025	331769-8	Hülse 9		1			
026	324796-2	Schlagbolzen		1			
027	324402-9	Ring 10		1			
028	421955-0	Dämpfungsring 13		1			
029	324216-6	O-ring-gehäuse		1			
030	213073-6	O-Ring 9		1			
031	233917-4	Ringfeder 28		1			
032	267105-1	Unterlegscheibe 29		1			
033	234021-2	Druckfeder 30		1			
034	331770-3	Antriebsmuffe		1			
035	213435-8	O-Ring 26		1			
036	256099-5	Stift 6		1			
037	324733-6	Schläger		1			
038	213227-5	O-Ring 16		1			
039	331776-1	Kolbenzylinder		1			
040	233954-8	Ringfeder 21		1			
041	158282-9	Pleuelstange kpl.		1			
C10	212043-2	Nadellager 810		1			
042	227532-4	Spiralkegelrad 31		1			
043	266420-0	Bindekopf-Blechschaube 5X20		4			
044	234019-9	Druckfeder 4		1			
045	345814-3	Verbindungsplatte		1			

046	345815-1	Führungsplatte		1		
047	911118-1	Flachkopfschraube M4X12 WR		1		
048	213262-3	O-Ring 18		1		
049	162256-4	Verbindungshebel komplett		1		
050	419988-7	Filterkappe		1		
051	213218-6	O-Ring 16		1	*	
051-1	213A05-9	O-Ring 16	O	1		
052	443129-3	Filter		1		
053	419987-9	Kurbelkappe		1		
054	213406-5	O-Ring 30		1		
055	158289-5	Kurbelgehäuse komplett		1	*	
055-1	158289-5	Kurbelgehäuse komplett	O	1		
056	324793-8	Kurbelwelle		1		
057	211232-6	Kugellager 6002LLU		1		
058	961055-9	Haltering (EXT) S-15		1		
059	233951-4	Druckfeder konisch 16-26		1		
060	223167-9	Kupplung		1		
061	226653-9	Schrägstirnrad 29		1		
062	267353-2	Unterlegscheibe 8		1		
063	961034-7	Haltering (EXT) WR-8		1		
064	345818-5	Tellerscheibe 16		1		
065	254239-9	Schlüssel 4		2		
066	227524-3	Spiralkegelrad 9		1		
067	254239-9	Schlüssel 4		1		
068	210105-0	Kugellager 6001LLU		1		
069	125386-2	Drehmomentbegrenzerbaugruppe		1		
070	961006-2	Haltering (EXT) S-10		1		
071	210024-0	Kugellager 608 LLU		1		
072	424028-8	Dichtungsring		1		
073	158287-9	Getriebegehäuse komplett		1		
074	213445-5	O-Ring 26		1		
075	213133-4	Öldichtung 12		1	*	
075-1	213678-2	Öldichtung 12	O	1		
076	331775-3	Hülse 10		1		
077	210054-1	Kugellager 6000LLU		1		
078	253171-4	Unterlegscheibe 10		1		
079	240095-3	Ventilator 64		1		
080	515294-9	Ankerbaugruppe 240V		1		
D10		INC. 79,82,83				
081	266325-4	Bindekopf-Blechschrabe 4X70		2		
082	210023-2	Kugellager 627DDW		1		
083	681656-4	Isolierscheibe		1		
084	419989-5	Prallplatte		1		
085	526584-5	Feldeinheit 240V		1		
C10	654283-0	Kontakt		2		
C20	686044-0	Steckergehäuse		1		
086	419982-9	Motorgehäuse		1		
087	643766-5	Bürstenhalter		2		
088	266421-8	Bindekopf-Blechschrabe 3X10		2		
089	194074-2	Kohlebürsten		1		
090	631754-4	LED-Schaltung		1		

091	419983-7	Rückabdeckung		1		
092	266326-2	Bindekopf-Blechschrabe 4X18		2		
093	638568-2	Drosselspuleneinheit		1		
094	638567-4	Leitende einheit		1		
095	638566-6	Leitende einheit		1		
096	266326-2	Bindekopf-Blechschrabe 4X18		1		
097	158284-5	Umschalthebel komplett		1		
098	234022-0	Druckfeder 14		1		
099	266326-2	Bindekopf-Blechschrabe 4X18		2		
100	419995-0	Federführung		1		
101	419979-8	Handgriffbasis		1		
102	911258-5	Flachkopfschraube M5X35 WR		2		
103	266420-0	Bindekopf-Blechschrabe 5X20		2		
104	863933-8	Typenschild HR2811FT		1		
105	419992-6	Drehrichtungsschalter		1		
106	419994-2	Staubfängerstütze		1		
107	424029-6	Staubschutzabdeckung		1		
108	419978-0	Handgriff		1		
109	631753-6	Stromversorgungsschaltung		1		
110	419990-0	Schalthebel		1		
111	158281-1	Schaltherhalter komplett		1		
112	650591-7	Schalter		1		
113	419980-3	Griffabdeckung		1		
114	266326-2	Bindekopf-Blechschrabe 4X18		1		
115	665890-4	Stromversorgungskabel 1.0-2-4.0		1		
116	682573-1	Kabelschutz 10		1		
117	266326-2	Bindekopf-Blechschrabe 4X18		1		
118	687169-3	Kabelklemme		1		
119	685722-9	Schaumstoff		1		
120	313139-3	Passhülse 6		2	*	
120-1	459895-2	Passhülse 6	O	2		
121	266041-8	Bindekopf-Blechschrabe 5X25		2		
130	194080-7	Werkzeugaufnahme Set		1		
D10		INC. 131-147				
131	286263-4	Kappe 35		1		
132	233940-9	Ringfeder 19		1		
133	418217-5	Futterabdeckung		1		
134	345333-9	Stopper		1		
135	216022-2	Stahlkugel 7.0		1		
136	345187-4	Führungsscheibe		1		
137	233916-6	Druckfeder konisch 21-29		1		
138	267279-8	Unterlegscheibe 21		1		
139	324355-2	Werkzeugaufnahme		1		
140	216013-3	Stahlkugel 6		2		
141	231669-1	Torsionsfeder 31		1		
142	345334-7	Wechselring		1		
143	418218-3	Wechselhülse		1		
144	216018-3	Stahlkugel 5.0		1		
145	345335-5	Spindelarretierung		1		
146	267270-6	Unterlegscheibe 24		1		
147	233924-7	Ringfeder 21		1		

148	819355-0	Schutzfolie		1	*		
148-1	892373-3	Schutzfolie		1	*		
149	123197-9	Werkzeugaufnahmeführung Bau gruppe		1			
D10		INC. 22-31					
A01	324219-0	Tiefenanschlag		1			
A02	824789-4	Transportkoffer		1			
C10	324207-7	Schaft		1			
C20	417724-5	Verschluss		2			
C30	419216-0	Handgriff		1			
A03	805780-1	Kunststoffgehäuseaufkleber HR2 811FT		1			
A04	194079-2	Bohrfutter-satz		1	*		
C10	251425-3	Schlitzflachkopfschraube M6X22		1	*		
C20	324353-6	Futterhalter		1	*		
C30	418216-7	Abstandshalter		1	*		
A04-1	194079-2	Bohrfutter-satz	<	1			
C20	324353-6	Futterhalter		1			
C30	418216-7	Abstandshalter		1			
B01	195206-4	Hammer-Servicekit		1			
C10	181490-7	Ölbehältersatz 30CC		2	*		
C11	1914C5-7	GREASE SET	O	2			
D10		INC. 28,30,31,38,89,131,135					
F24	192349-3	Verbindung 25 Set		1			
A02	821550-0	Stecker-Kunststoffgehäuse (typ 2)		1			
C10	453974-8	Verschluss		4			
A03	802535-9	Kunststoffgehäuseaufkleber HR2 811FTJ		2			
A05	802534-1	Hinweisaufkleber HR2811FTJ		1			
A06	837868-9	Tiefziehteil		1			

Bitte geben Sie bei Ihrer Bestellung die Teile-Nr. an.

Druckdatum 04/23/2024