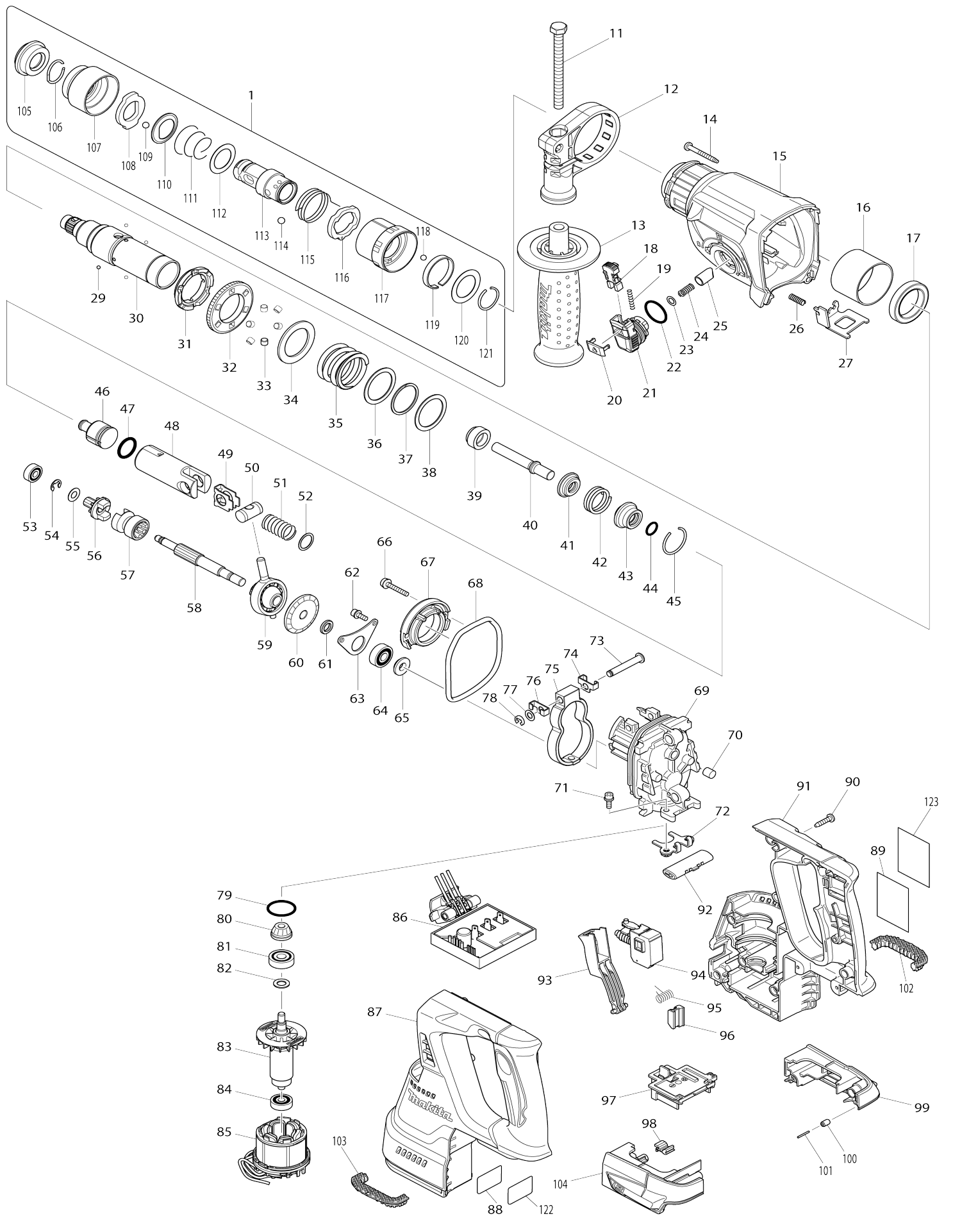


Model No.DHR243 Akku-Kombihammer



Model No.DHR243 Akku-Kombihammer

Artike l-Nr.	Teile-Nr.	Beschreibung	Austa uschb arkeit	Anzah l	Neu/A lt	Notiz 1	Notiz 2
001	194080-7	Werkzeugaufnahme Set		1			
D10		INC. 105-121					
011	266745-2	Sechskantschraube M8X90		1			
012	453129-5	Griffhalter		1			
013	158057-6	Griff 36 komplett		1			
014	266351-3	Bindekopf-Blechschrabe 4X35		4			
015	141229-0	Getriebegehäuse komplett		1	*		
C10	213345-9	Öldichtung 25		1	*		
C20	890903-4	Betriebsaufkleber		1	*		
015-1	144354-6	Getriebegehäuse komplett	<	1			
C10	213345-9	Öldichtung 25		1			
C20	810X86-8	Betriebsaufkleber	<	1			
016	331890-3	Manschettenhülse		1			
017	211294-4	Kugellager 6806LLU		1			
018	454112-5	Arretierknopf		1			
019	234264-6	Druckfeder 3		1			
020	453131-8	Umschalthebelabdeckung		1			
021	453125-3	Umschalthebel		1			
022	213381-5	O-Ring 21		1			
023	253308-3	Dünne Scheibe 6		1			
024	234147-0	Druckfeder 5		1			
025	325785-0	Schiebekegel		1	*		
025-1	326850-8	Schiebekegel	S	1			
026	233360-7	Druckfeder 4		1			
027	346537-6	Sicherungsscheibe		1			
029	216019-1	Stahlkugel 3		4			
030	140266-1	Werkzeugaufnahmeführung ko mplett		1			
031	313149-0	Antriebsflansch		1	*		
031-1	332139-4	Antriebsflansch	S	1			
032	227232-6	Stirnrad 51		1	*		
032-1	227360-7	Stirnrad 51	S	1			
033	268226-2	Stift 6		6	*		
034	267414-8	Unterlegscheibe 30		1	*		
035	234148-8	Druckfeder 31		1			
036	267153-0	Unterlegscheibe 30		1			
037	257932-4	Spiro-Sicherungsscheibe 30		1			
038	267153-0	Unterlegscheibe 30		1			
039	325783-4	Hülse 9B		1			
040	325791-5	Schlagbolzen B		1			
041	325792-3	Unterlegscheibe 10		1			
042	234149-6	Druckfeder 20		1			
043	325793-1	O-ring-gehäuse B		1			
044	213073-6	O-Ring 9		1			
045	233979-2	Ringfeder 28		1			
046	326139-4	Schläger		1			
047	213258-4	O-Ring 17.5		1			
048	310345-1	Kolbenzylinder		1			

049	346036-8	Führungsplatte		1		
050	324215-8	Kolbenverbindung		1		
051	234098-7	Druckfeder 14		1		
052	267447-3	Unterlegscheibe 14		1		
053	211012-0	Kugellager 606ZZ		1		
054	257336-0	Anschlagring (EXT) U-6		1		
055	253186-1	Unterlegscheibe 7		1		
056	227231-8	Stirnrad 10		1		
057	331814-9	Kupplungsnocken A		1	*	
057-1	326849-3	Kupplungsnocken A	S	1		
058	326140-9	Nockenwelle		1		
059	219020-5	Taumellager 10		1		
060	227588-7	Spiralkegelrad 32		1		
061	257323-9	Ring 8		1		
062	922118-6	Innensechskantkopfschraube M 4X12 WR		2		
063	346038-4	Lagerhalter B		1		
064	211032-4	Kugellager 608ZZ		1		
065	324212-4	Ring 8		1		
066	922147-9	Innensechskantkopfschraube M 4X25		2		
067	141230-5	Innenstütze komplett		1		
068	213767-3	O-Ring 75		1		
069	318810-4	Innengehäuse		1		
070	443153-6	Filz		1		
071	922118-6	Innensechskantkopfschraube M 4X12 WR		2		
072	346536-8	Lagerhalter A		1		
073	256536-9	Kopfschulterstift 6		1		
074	346538-4	Gewichtaufnahmeführung		1		
075	313224-2	Kontergewicht		1		
076	346538-4	Gewichtaufnahmeführung		1		
077	253726-5	Unterlegscheibe 6		1		
078	961018-5	Anschlagring (EXT) E-5		1		
079	213008-7	O-Ring 22.4		1		
080	141458-5	Spiralkegelrad 11 komplett		1		
081	210024-0	Kugellager 608 LLU		1		
082	253835-0	Unterlegscheibe 8		1		
083	619293-4	Rotor		1	*	
083-1	619737-4	Rotor	<	1		
D10		INC. 80-82,84				
084	210022-4	Kugellager 626DDW		1		
085	629922-1	Stator		1	*	
085-1	529922-0	Statorbaugruppe	<	1	*	
085-2	529187-4	Statorbaugruppe	S	1		
086	620241-8	Controller		1	*	
086-1	620G68-8	Controller	<	1		
087	187687-6	Gehäusesatz		1	*	
D10		INC. 91				
087-1	183A34-5	Gehäusesatz	<	1	*	
D10		INC. 91				
087-2	183C02-0	Gehäusesatz	S	1	*	

D10		INC. 91				
087-3	183C02-0	Gehäusesatz	O	1		
D10		INC. 91				
088	815B50-2	Serien-nr-schild DHR243		1		
089	815B44-7	Typenschild DHR243		1		
090	266326-2	Bindekopf-Blechschrabe 4X18		10	*	
090-1	266326-2	Bindekopf-Blechschrabe 4X18	O	10		
091	187687-6	Gehäusesatz		1	*	
D10		INC. 87				
091-1	183A34-5	Gehäusesatz	<	1	*	
D10		INC. 87				
091-2	183C02-0	Gehäusesatz	S	1	*	
D10		INC. 87				
091-3	183C02-0	Gehäusesatz	O	1		
D10		INC. 87				
092	453124-5	Drehrichtungsschalter		1		
093	453123-7	Schalthebel		1		
094	650709-0	Schalter C3JW-1A-P		1		
095	233598-4	Torsionsfeder 6		1		
096	313226-8	Öffner		1		
097	644808-8	Klemme		1		
098	424476-1	Dämpfer		1		
099	187377-1	Akku-gehäuse-set		1		
C10	263005-3	Gummistift 6		2		
D10		INC. 104				
100	263036-2	Gummistift 5		1		
101	268184-2	Stift 1.5		1		
102	424473-7	Dämpfergummi		1		
103	424473-7	Dämpfergummi		1		
104	187377-1	Akku-gehäuse-set		1		
C10	263005-3	Gummistift 6		2		
D10		INC. 99				
105	286263-4	Kappe 35		1		
106	233940-9	Ringfeder 19		1		
107	418217-5	Futterabdeckung		1		
108	345333-9	Stopper		1		
109	216022-2	Stahlkugel 7.0		1		
110	345187-4	Führungsscheibe		1		
111	233916-6	Druckfeder konisch 21-29		1		
112	267279-8	Unterlegscheibe 21		1		
113	324355-2	Werkzeugaufnahme		1		
114	216013-3	Stahlkugel 6		2		
115	231669-1	Torsionsfeder 31		1		
116	345334-7	Wechselring		1		
117	418218-3	Wechselhülse		1		
118	216018-3	Stahlkugel 5.0		1		
119	345335-5	Spindelarretierung		1		
120	267270-6	Unterlegscheibe 24		1		
121	233924-7	Ringfeder 21		1		
122	893072-0	Schutzfolie		1	*	
123	890994-5	Schutzfolie		1	*	
124	424734-5	Schaumstoff	S	2		

A01	324219-0	Tiefenanschlag		1			
A02	194079-2	Bohrfutter-satz		1	*		
C10	251425-3	Schlitzflachkopfschraube M6X22		1	*		
C20	324353-6	Futterhalter		1	*		
C30	418216-7	Abstandshalter		1	*		
A02-1	194079-2	Bohrfutter-satz	<	1			
C20	324353-6	Futterhalter		1			
C30	418216-7	Abstandshalter		1			
A03	***DC18RC	Ladegerät DC18RC		1			
A04	194204-5	Akkusatz BL1830		2	*		
A04-1	194204-5	Akkusatz BL1830	O	2	*		
A04-2	197600-6	Akkusatz BL1830B	<	2	*		
A04-3	197600-6	Akkusatz BL1830B	O	2			
A05	450128-8	Kontaktschutzkappe		1			
A06	141401-4	Kunststoffgehäuse komplett		1			
C10	162271-8	Verschluss		2			
C20	890904-2	Betriebsaufkleber		1			
A07	802M42-6	Kunststoffgehäuseaufkleber DH R243RFE		2	*		
A07-1	802M41-8	Kunststoffgehäuseaufkleber DH R243RFE	<	2			
B01	195834-5	Hammer-Servicekit		1			
C10	195127-0	Ölbehältersatz		2			
D10		INC. 44,45,47,105,109					
F37-3	197606-4	Akkusatz BL1830B (2 stk.)	O	1	*		
F42	195903-2	Staubabsaugsystem Set		1			
F48-1	199977-5	Staubbox-set	O	1			
F50-1	199557-7	Filter Set	O	1			
F52-3	197267-0	Akkusatz BL1840B	O	1			
F53-3	197265-4	Akkusatz BL1840B	O	1			
F54-3	197273-5	Akkusatz BL1840B (2 stk.)	O	1			
F56-2	196235-0	Akkusatz BL1815N	O	1			
F57-1	196449-1	Akkusatz BL1815N	O	1			
F58-2	196449-1	Akkusatz BL1815N	O	1			
F64	199571-3	Staubabsaugsystem Set DX07		1			
014-1	265B69-5	Bindekopf-Blechschrabe 4X35	O	4			
029-1	216061-2	Stahlkugel 3	O	4			
114-1	216062-0	Stahlkugel 6	O	2			
A06	141402-2	Kunststoffgehäuse komplett		1	*		
A06-1	140H96-8	Kunststoffgehäuse komplett	<	1			
C10	162271-8	Verschluss		2			
C20	890904-2	Betriebsaufkleber		1			
A07	802M46-8	Kunststoffgehäuseaufkleber DH R243RFEV		2			
A08	***DX02	Staubabsaugung DX02		1			
D10		COMPO-PARTS					
D20		INC. A09					
A09	424474-5	Dichtkappe		5	*		
A09-1	422784-4	Dichtkappe	X	5			
A06	821552-6	Stecker-Kunststoffgehäuse (typ 4)		1			
C10	453974-8	Verschluss		4			

A07	837677-6	Tiefziehteil		1	*		
A07-1	835A31-4	Tiefziehteil	S	1			
A08	802M29-8	Hinweisaufkleber DHR243RFJ		1			
A09	802M32-9	Kunststoffgehäuseaufkleber DH R243RFJ		2			
A13	837349-3	Schaumstoff 50-50	S	1			
A03	821552-6	Stecker-Kunststoffgehäuse (typ 4)		1			
C10	453974-8	Verschluss		4			
A04	837677-6	Tiefziehteil		1	*		
A04-1	835A31-4	Tiefziehteil	S	1			
A05	802M30-3	Hinweisaufkleber DHR243ZJ		1			
A06	802M33-7	Kunststoffgehäuseaufkleber DH R243ZJ		2			
A08	802M31-1	Hinweisaufkleber DHR243RFJV		1			
A09	802M34-5	Kunststoffgehäuseaufkleber DH R243RFJV		2			
A10	***DX02	Staubabsaugung DX02		1			
D10		COMPO-PARTS					
D20		INC. A11					
A11	424474-5	Dichtkappe		5	*		
A11-1	422784-4	Dichtkappe	X	5			
A04	196399-0	Akkusatz BL1840		2	*		
A04-1	196399-0	Akkusatz BL1840	O	2	*		
A04-2	197265-4	Akkusatz BL1840B	<	2	*		
A04-3	197265-4	Akkusatz BL1840B	O	2			
A07	802M36-1	Kunststoffgehäuseaufkleber DH R243RME		2	*		
A07-1	802M35-3	Kunststoffgehäuseaufkleber DH R243RME	<	2			
A08	802M47-6	Hinweisaufkleber DHR243RMJ		1			
A09	802M48-4	Kunststoffgehäuseaufkleber DH R243RMJ		2			
A08	802M50-7	Hinweisaufkleber DHR243RMJV		1			
A09	802M51-5	Kunststoffgehäuseaufkleber DH R243RMJV		2			
A04	196671-0	Akkusatz BL1850		2	*		
A04-1	196671-0	Akkusatz BL1850	O	2	*		
A04-2	197280-8	Akkusatz BL1850B	<	2	*		
A04-3	197280-8	Akkusatz BL1850B	O	2			
A07	804H95-1	Kunststoffgehäuseaufkleber DH R243RTE		2	*		
A07-1	805W76-8	Kunststoffgehäuseaufkleber DH R243RTE	<	2			
A08	805R32-8	Hinweisaufkleber DHR243RTJV		1			
A09	805R33-6	Kunststoffgehäuseaufkleber DH R243RTJV		2			
A08	805R30-2	Hinweisaufkleber DHR243RTJ		1			
A09	809N51-2	Kunststoffgehäuseaufkleber DH R243RTJ		2	*		
A09-1	805R31-0	Kunststoffgehäuseaufkleber DH R243RTJ	O	2	*		
A05	806H81-8	Hinweisaufkleber DHR243ZJV		1			
A06	817W66-9	Kunststoffgehäuseaufkleber DH R243ZJV		2			
A06	140H96-8	Kunststoffgehäuse komplett		1			

A07-1	818X75-7	Kunststoffgehäuseaufkleber DH R243RFEW		2			
A08	***DX07	DUST EXTRACTION SYSTEM		1			
A08	818X86-2	Hinweisaufkleber DHR243RFJW		1			
A09	818X87-0	Kunststoffgehäuseaufkleber DH R243RFJW		2			
A10	***DX07	DUST EXTRACTION SYSTEM		1			
A08	818X88-8	Hinweisaufkleber DHR243RMJW		1			
A09	818X89-6	Kunststoffgehäuseaufkleber DH R243RMJW		2			
A08	818X90-1	Hinweisaufkleber DHR243RTJW		1			
A09	818X91-9	Kunststoffgehäuseaufkleber DH R243RTJW		2	*		
A05	818X92-7	Hinweisaufkleber DHR243ZJW		1			
A06	818X93-5	Kunststoffgehäuseaufkleber DH R243ZJW		2	*		
A07	***DX07	DUST EXTRACTION SYSTEM		1			
D10		COMPO-PARTS					
D20		INC. A08					
A08	424474-5	Dichtkappe		5	*		
A08-1	422784-4	Dichtkappe	X	5			

Bitte geben Sie bei Ihrer Bestellung die Teile-Nr. an.

Druckdatum 02/16/2024