



IR Door Switch

Produktvorteile

- ▶ Besonders kleiner Infrarotsensor zum Einbohren
- ▶ Preiseinstieg

Produkteigenschaft

- ▶ Nur 8 mm Bohrung erforderlich

Anwendung

- ▶ Als Türkontaktschalter

IR Door Switch

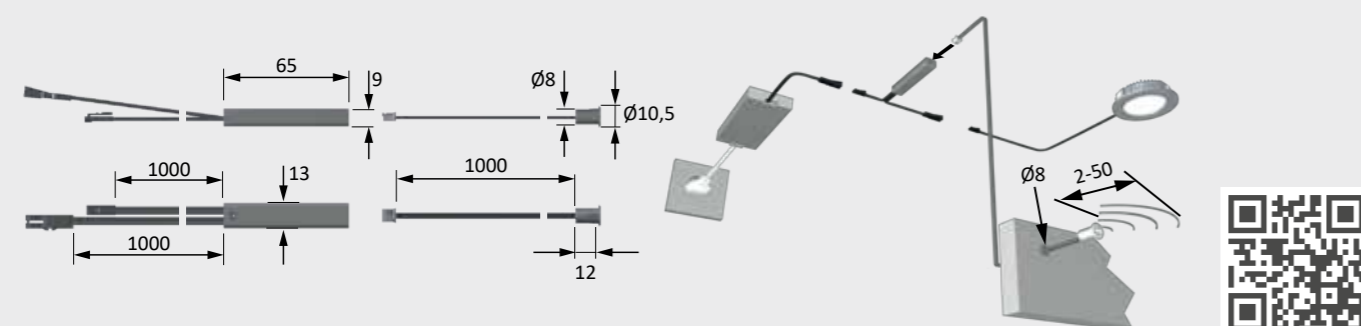
IR Door Switch 31 033 01

Zubehör

Repeater 12 Volt DC* 30 263 07

* Ein Repeater ermöglicht das Steuern eines Leuchtenkreises von mehr als 36 W bei 12 Volt DC.

Montagezeichnung



Technische Details



12V

Einsetzbar mit:
Oberfläche: LED-Leuchten
Aluminium-Optik
Max. Schaltleistung: 12 Volt DC-36 W
Kennzeichen: CE
Schaltabstand: siehe Zeichnung
Sensorleitung: 1000 mm
Zuleitung: 1000 mm
Schaltleitung: 1000 mm
Standby: <0,1 W

LED Dimmer

Produktvorteile

- ▶ LED-Dimmer
- ▶ Robuster Metall-Schaltknopf

Produkteigenschaft

- ▶ Memory-Funktion bei Stromausfall
- ▶ Der LED-Dimmer ermöglicht das Schalten und Dimmen von LED-Leuchten oder LED Leuchtengruppen

Anwendung

- ▶ Schalten und Dimmen von Möbelleuchten

Bestellhinweis

- ▶ LED-Dimmer darf nicht in Kombination mit Sensor- oder Funkschalter eingesetzt werden
- ▶ Nur mit dimmbaren LED Leuchten zu verwenden

LED Dimmer/Schalter

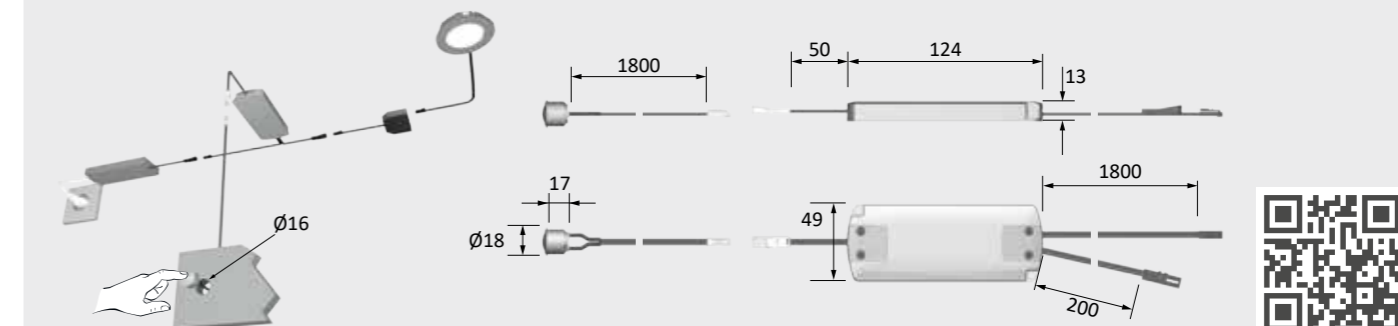
Dimmer 30 538 01

Zubehör

Repeater 12 Volt DC* 30 263 07

* Ein Repeater ermöglicht das Steuern eines Leuchtenkreises von mehr als 36 W bei 12 Volt DC.

Montagezeichnung



Technische Details



12V

Einsetzbar mit:
Oberfläche: LED-Leuchten,
Edelstahl
Max. Schaltleistung: 12 Volt DC-36 W
Kennzeichen: CE
Leitungslängen: siehe Zeichnung
Standby: <0,5 W
Steckverbindung: LED-Mini-
Steckverbindung M1