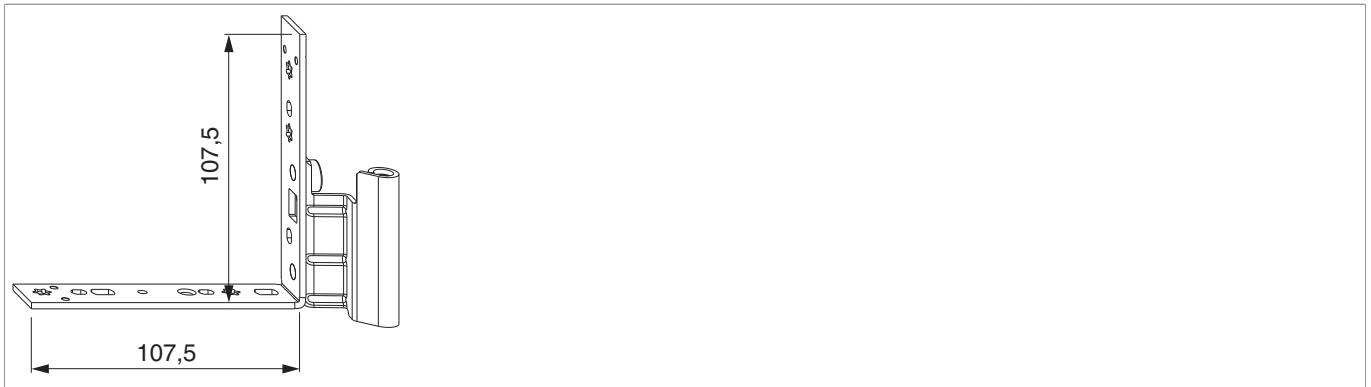




208888 - MM Falzecklagerband DTuni ohne ÜV rechts 12L/18Ü-13V silber

Technische Zeichnung



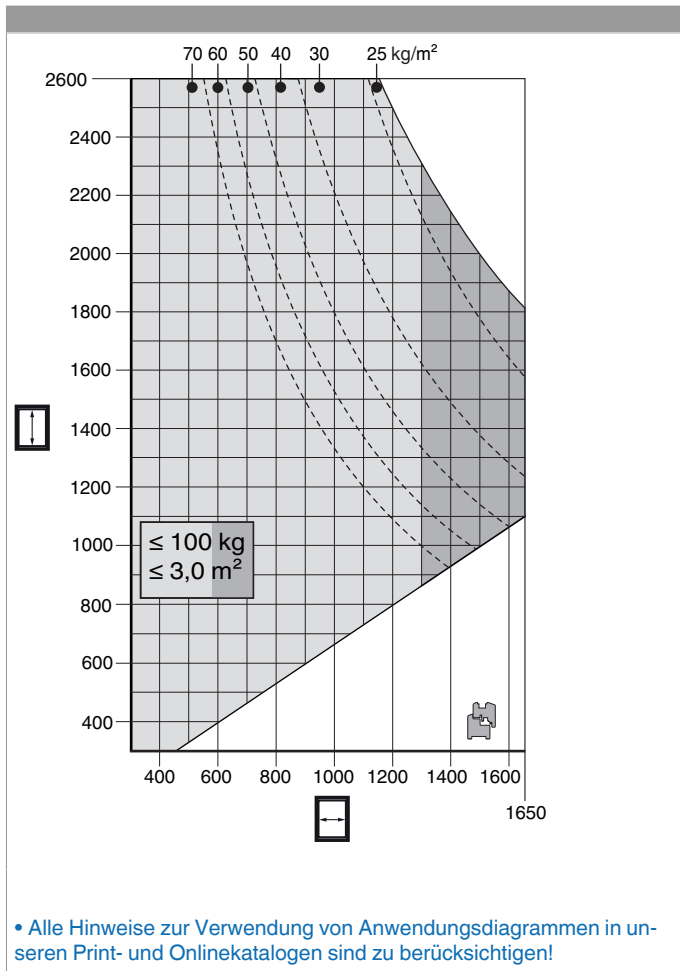
Silber	rechts	12/18-13	100	50	No 208888 ¹⁾
--------	--------	----------	-----	----	-----------------------------------

¹⁾ Bei Verwendung der Winkelbandunterlage Art. Nr. 44234 entfällt ein senkrechtes Schraubloch.

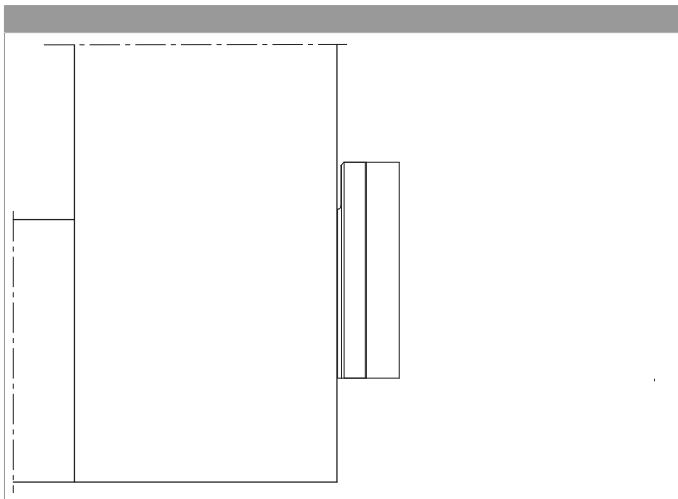
Schraubpositionstabelle

No			1	2	3		4	5	6
208888	6	3	23,3	43,3	99	3	35,7	63,8	89

Anwendungsdiagramme



Montage



Falls eine Beschlagsnut am Flügel vorhanden ist, muss eine Winkelbandunterlage verwendet werden.



208888 - MM Falzecklagerband DTuni ohne ÜV rechts 12L/18Ü-13V silber

Achtung: Das maximale Flügelgewicht darf nicht überschritten werden!

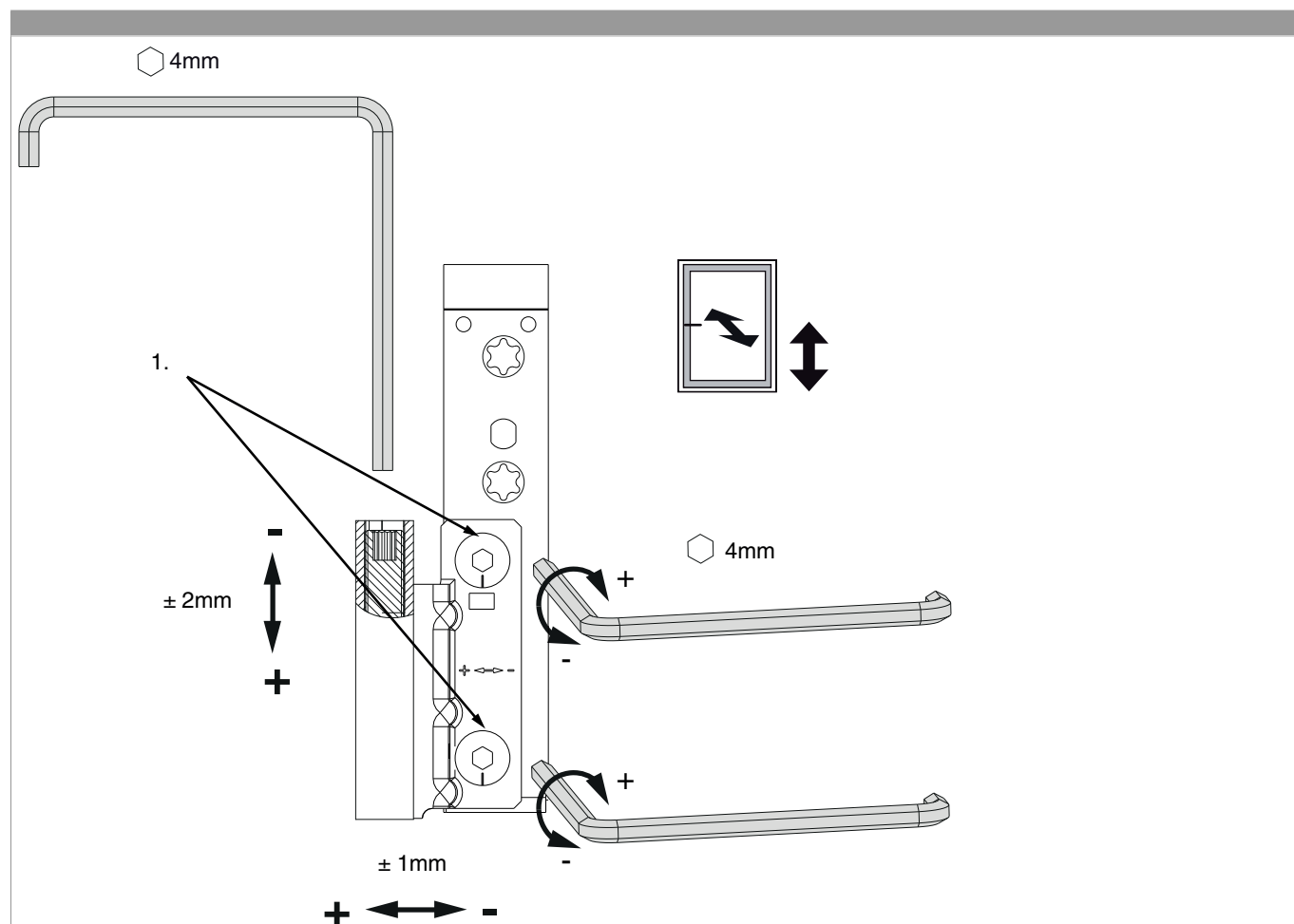
Die Verschraubung der Lagerteile muss den Anforderungen der **Richtlinie TBDK** (Gütegemeinschaft Schlösser und Beschläge - www.schlossindustrie.de) bzw. der EN 13126-8 entsprechen!

Freimaßangabe

	X
4/15	1,5
4/18	-0,5
12/18	1,5
12/20	-0,5

Bei Verwendung von Abdeckkappen verändert sich das Freimaß um +1 mm!

Einstellung



Einstellung:

Das Ecklagerband kann mit einem 4 mm Innensechskantschlüssel, Art. Nr. 41017, in der Höhe eingestellt werden.

Um einen besseren Bedienungskomfort zu erhalten, wurde die Höheneinstellschraube so ausgeführt, dass der Innensechskantschlüssel alle 30° eingesetzt werden kann.

Weiters kann mit dem 4 mm Innensechskantschlüssel, Best. Nr. 41017, der Anpressdruck eingestellt werden.

Achtung: Beide Exzenterbolzen immer parallel einstellen!