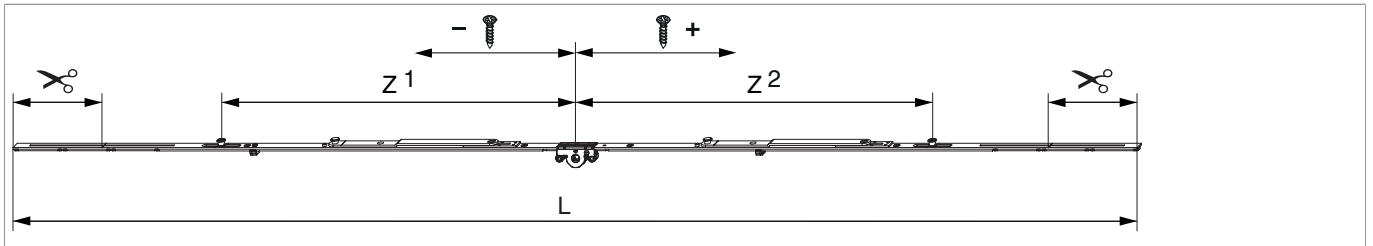


236509 - MM Kantenverschluß variabel mit Kippschere DM 15 1700 mit 2 i.S. FFB 1.251-1.700 Tricoat-Evo

Technische Zeichnung



	L						No
Für Anwendungsbereich 1251 – 1480 mm Artikelnummer 212772 und Eckumlenkung kurz 222203 verwenden.							
Tricoat-Evo	1.700	1.486	15	1.481 - 1.700	117,5	10	236509 ^{1) 2) 3)}

¹⁾ Die MACO-Produkthaftung schreibt die zusätzliche Verwendung einer Fang- und Putzscherer vor. Max. Flügelgewicht der Fang- und Putzscherer beachten.

²⁾ Für Anwendungsbereich 1251 – 1480 mm Artikelnummer 212772 und Eckumlenkung kurz 222203 verwenden.

³⁾ Zwei montierte Kippscheren.

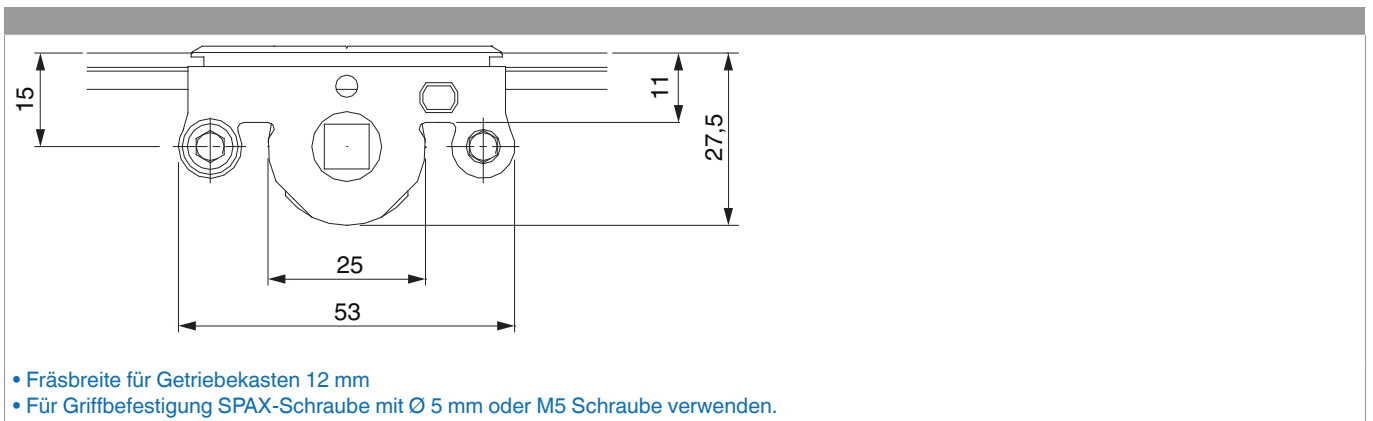
Schraubpositionstabelle

No		1	2	3	4	5	6	7	8	9
236509	6	-436	-260	-70	70	232,5	422,5			

Zapfensitztable

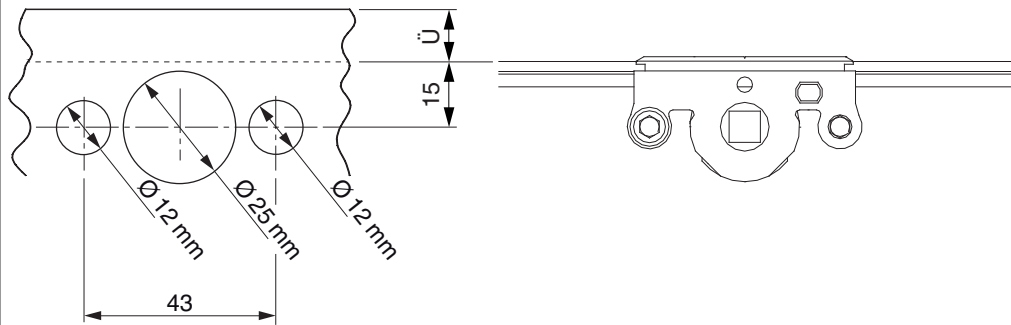
No		Z1	Z2	Z3
236509	2	-470	470	

Abmessungen Getriebekasten

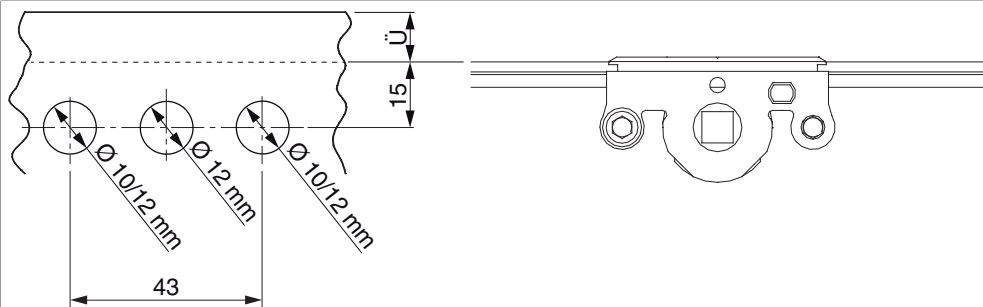


Bohrbild

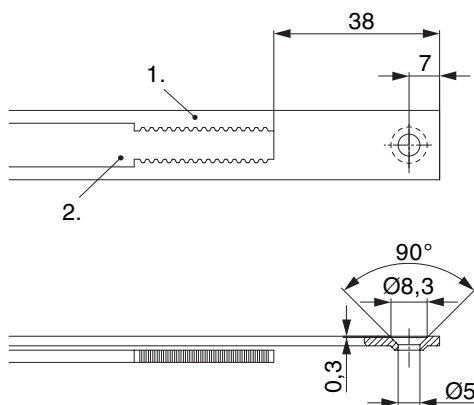
Für Holzfenster



Für Kunststoff- und Aluminiumfenster



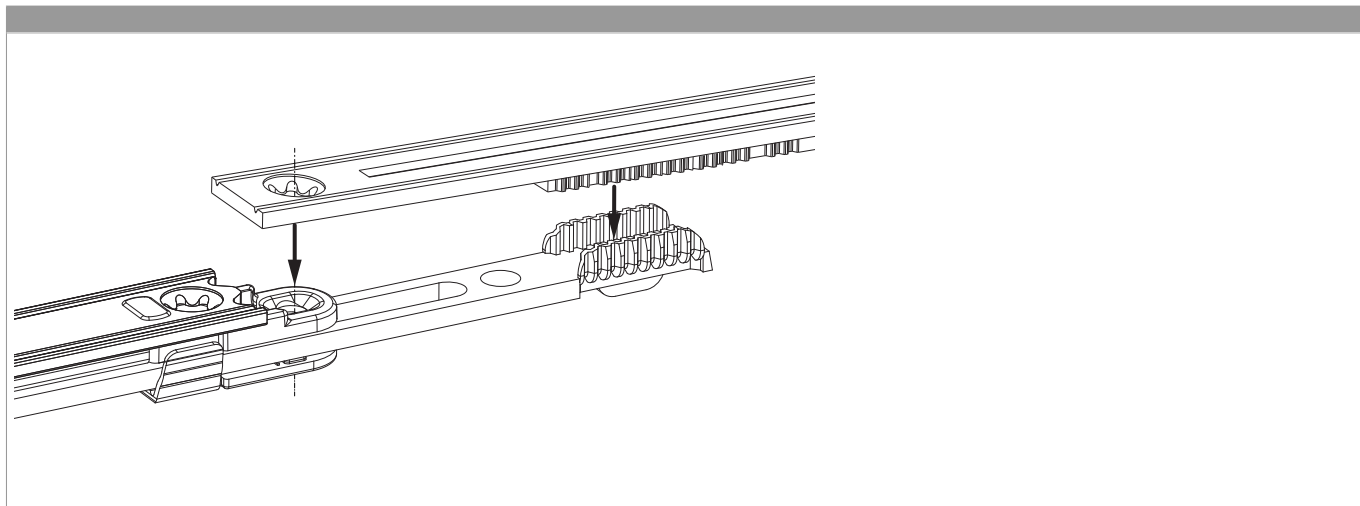
Stanzbild



• Wir empfehlen die Schnittkanten von Tricoat-Evo Beschlagteilen mit dem Tricoat-Evo-Ausbesserungslack (Art. Nr. 373439) nachzubehandeln.

1. Stulp
2. Riegel

Zahnkastenverbindung

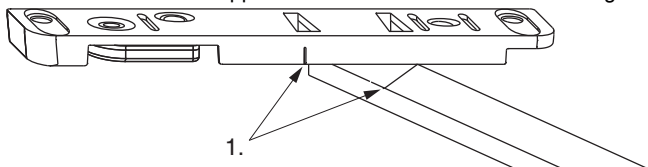


Kippschere

Kippschere

Montage

1. Kippschere auf Flügelalzbreite ablängen und verschrauben. ACHTUNG: ist mittelfixiert in der Kippstellung!
2. Kerbmarke am Kippscherenarm auf Blendrahmen übertragen. Auf diese Position Schließteil für Kippschere mit Kerbmarke montieren.



1. Kerbmarke

Einhängen

1. Beim Einhängen den Fenstergriff in die Putzstellung bringen (Abb. 2, C).
2. Das Sicherungsplättchen am Kippscherengehäuse öffnen (Abb. 1) und den Scherenarm einhängen.
3. Den Fenstergriff in die Kippstellung bringen (Abb. 2, B) und das Sicherungsplättchen wieder schließen (Abb. 3).

Abb. 1

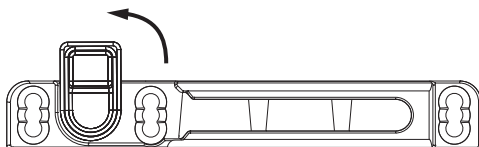
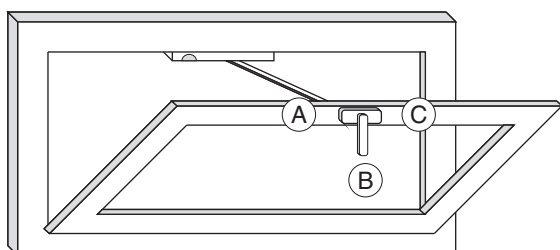


Abb. 2

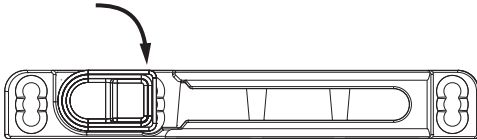




236509 - MM Kantenverschluß variabel mit Kippschere DM 15 1700 mit 2 i.S. FFB 1.251-1.700 Tricoat-Evo

- A: Schließen
- B: Kippen
- C: Putzen

Abb. 3



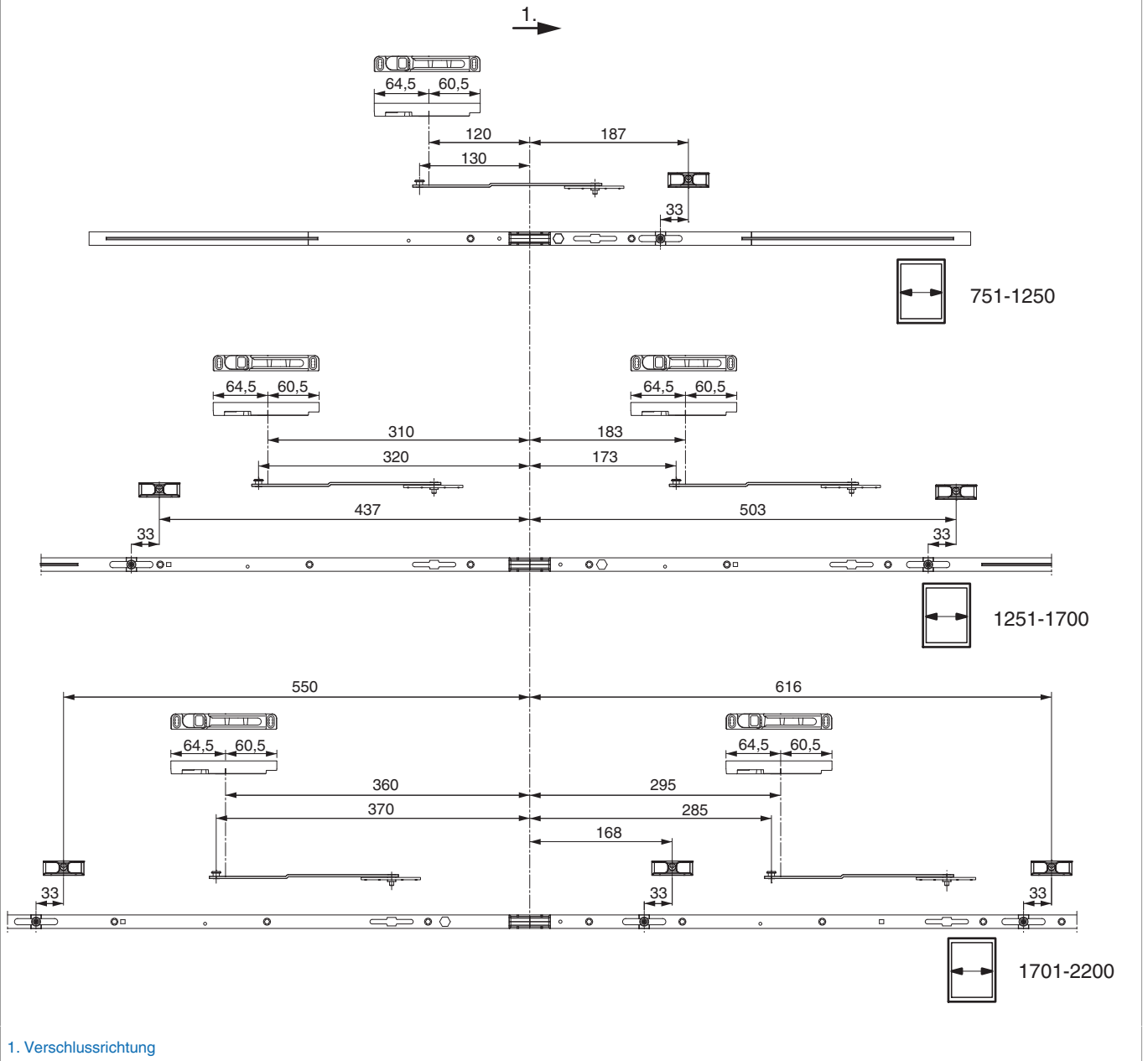
Aushängen

1. Beim Aushängen im gekippten Zustand das Sicherungsplättchen öffnen (Abb. 1).
2. Flügel schließen, den Griff in die Putzstellung bringen (Abb. 2, C) und den Flügel öffnen.



236509 - MM Kantenverschluß variabel mit Kippschere DM 15 1700 mit 2 i.S. FFB 1.251-1.700 Tricoat-Evo

Kantenverschluß variabel





236509 - MM Kantenverschluß variabel mit Kippschere DM
15 1700 mit 2 i.S. FFB 1.251-1.700 Tricoat-Evo

Anpressdruckeinstellung

i.S Zapfen und Verschlusszapfen

