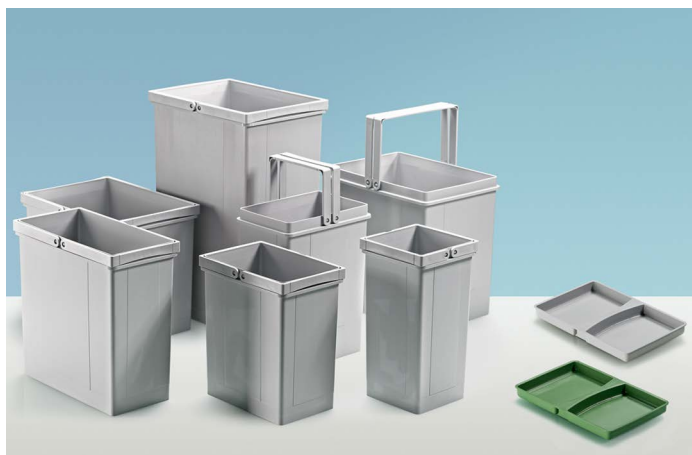


Abfallsysteme

- ▶ Abfallsysteme hinter Blenden
- ▶ ArciTech Pull



- ▶ Für die individuelle Bestückung des ArciTech Pull Rahmens
- ▶ Kunststoffeimer mit stabilem Doppelbügel
- ▶ Alle Eimer werden standardmäßig ohne Deckel geliefert
- ▶ Deckel sind separat zu bestellen, siehe unten
- ▶ Die unten angegebenen Deckelhöhen sind Gesamtmaße, die Auflagehöhe für alle Einzeldeckel beträgt 2 mm

Seitenverweis:

- ▶ ArciTech Pull Rahmen, siehe Seite 1486

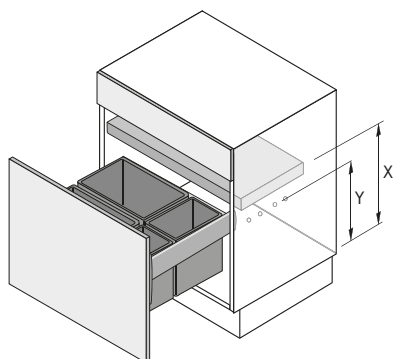
Eimer

Artikel	Material / Oberfläche	Breite mm	Tiefe mm	Höhe mm	Bestell-Nr.	VE
Eimer 5 l	Kunststoff grau	152	152	295	9 132 375	1 St.
Eimer 7 l	Kunststoff grau	152	225	260	9 132 376	1 St.
Eimer 8 l	Kunststoff grau	152	225	295	9 132 377	1 St.
Eimer 11 l	Kunststoff grau	152	304	295	9 132 378	1 St.
Eimer 15 l	Kunststoff grau	225	304	260	9 132 379	1 St.
Eimer 17 l	Kunststoff grau	225	304	295	9 132 380	1 St.
Eimer 29 l	Kunststoff grau	225	304	460	9 132 381	1 St.
Eimer 42 l	Kunststoff grau	225	456	495	9 134 859	1 St.

Deckel

Artikel	Material / Oberfläche	Breite mm	Tiefe mm	Höhe mm	Bestell-Nr.	VE
Deckel 5 l	Kunststoff grau	152	152	21	9 132 383	1 St.
Deckel 5 l	Kunststoff grün	152	152	21	9 132 344	1 St.
Deckel 7 / 8 l	Kunststoff grau	152	225	21	9 132 384	1 St.
Deckel 7 / 8 l	Kunststoff grün	152	225	21	9 132 382	1 St.
Deckel 11 l	Kunststoff grau	152	304	21	9 132 385	1 St.
Deckel 15 / 17 / 29 l	Kunststoff grau	225	304	21	9 132 386	1 St.
Deckel 42 l	Kunststoff grau	225	456	21	9 134 860	1 St.

Planungsmaße



Eimer Höhe mm	X mm	Y mm
260	332	247
295	367	282
460	532	447
495	567	482