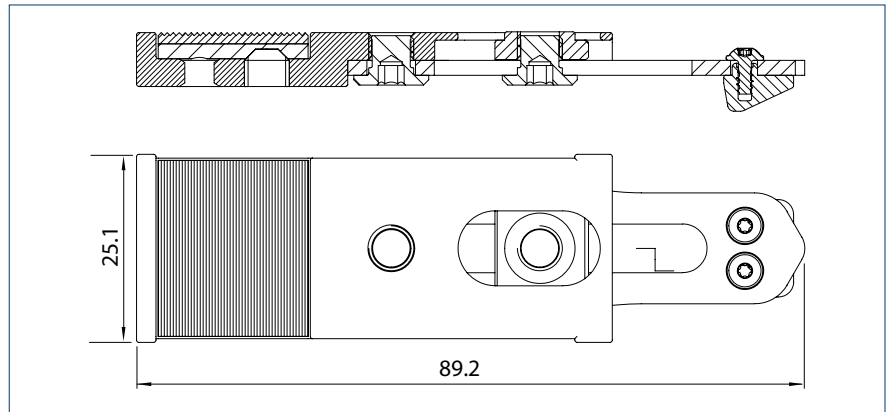


Mechanische Feststelleinheit ECLINE



Mechanische Feststelleinheit ECLINE ISM

ANWENDUNGSBEREICHE

→ Offenhaltung von Nicht-Brandschutztüren

BESTELLINFORMATION

Bezeichnung	Id.Nr.
Mechanische Feststelleinheit für ISM-Gleitschiene, Haltekraft einstellbar, überfahrbar ¹	118437
Mechanische Feststelleinheit für Standard-/ T-Stop-/ Boxer 20,7 mm-Gleitschiene, Haltekraft einstellbar, ein- und ausschaltbar, überfahrbar	071924
Mechanische Feststelleinheit für Boxer 12 mm-Gleitschiene, Haltekraft einstellbar, nicht überfahrbar	129145
Mechanische Feststelleinheit für ECLINE-Gleitschiene, Haltekraft einstellbar, ein- und ausschaltbar, überfahrbar	148820
Mechanische Feststelleinheit für ISM-Gleitschiene/ISM-Gleitschiene BG mit Nachrüstkit ECLINE ISM/ISM BG am Gangflügel	154766

¹ Nur für Standard-ISM-Gleitschiene