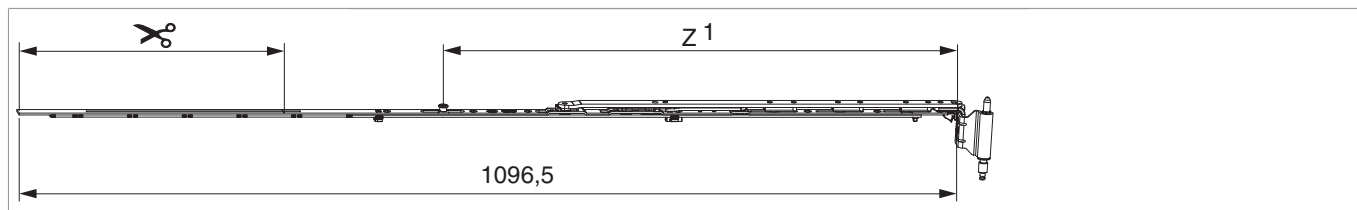




## 236635 - MM Winkelbandschere DK rechts Multi Mammut V3 Bandwinkel vormontiert Tricoat-Evo 1200 mit 1 i.S. 12/18-13 FFB 891-1.200 Tricoat-Evo

### Technische Zeichnung



							L			No
Tricoat-Evo	rechts	12 / 18 / 13	1200	891 - 1.200		320	1.096,5	220	10	236635

### Schraubpositionstabelle

No		1	2	3	4	5	6	7	8	9
236635	7	19	92	173	325	500	564	665		

### Zapfensitztable

No		Z1	Z2
236635	1	600	

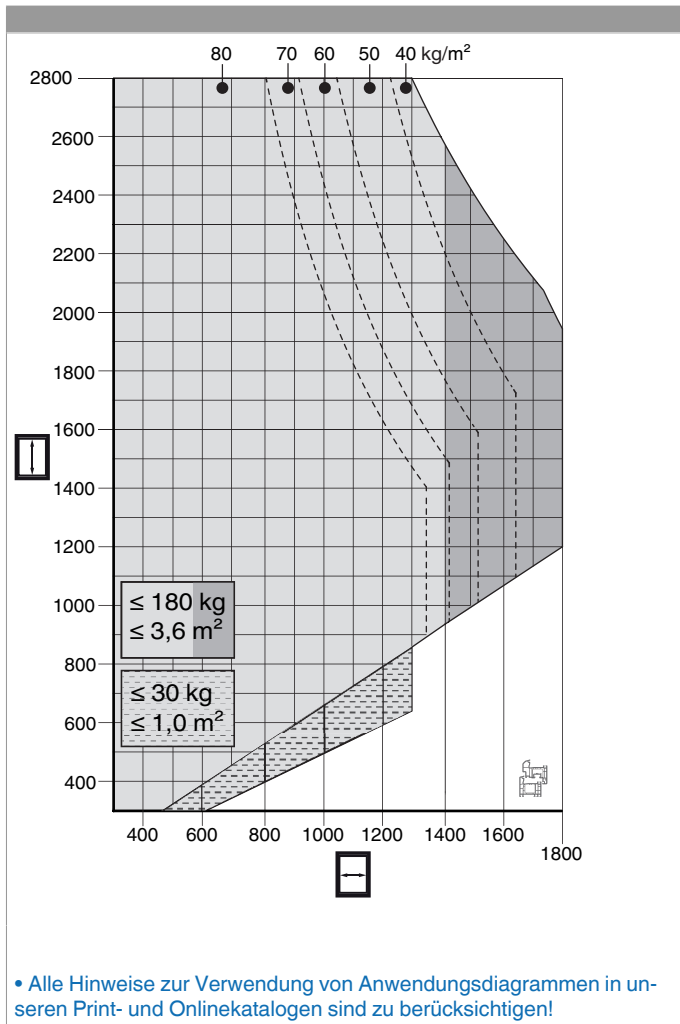
### Lehren

				No
Fräslehre f. Ecklagerband u. Bandwinkel	Holz	Multi Mammut	1	213099



236635 - MM Winkelbandschere DK rechts Multi Mammut  
V3 Bandwinkel vormontiert Tricoat-Evo 1200 mit 1 i.S.  
12/18-13 FFB 891-1.200 Tricoat-Evo

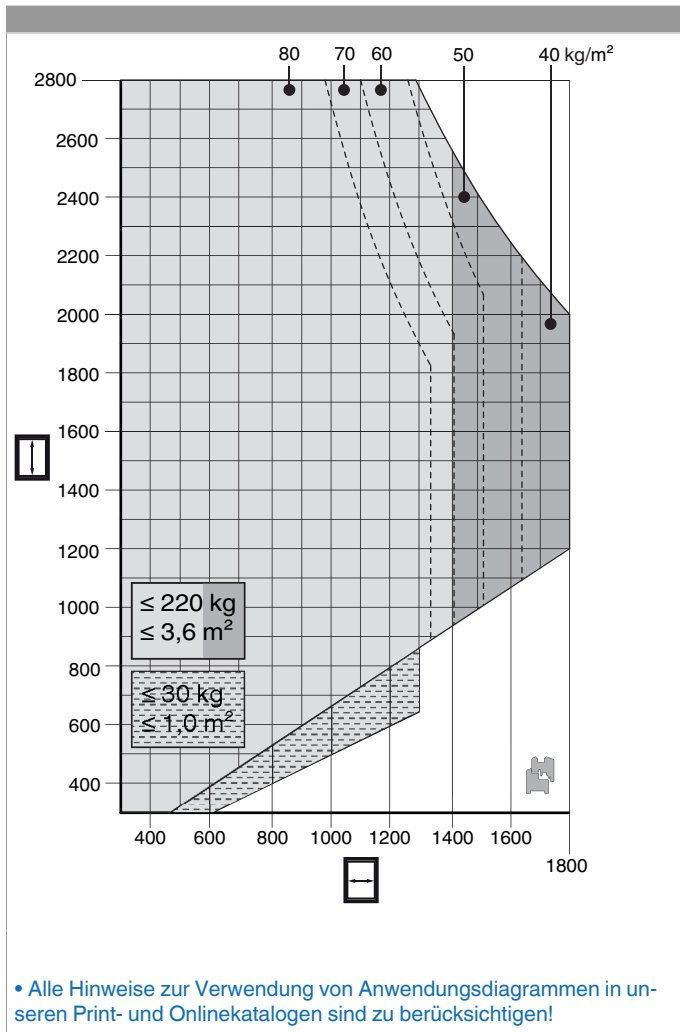
### Anwendungsdiagramm PVC



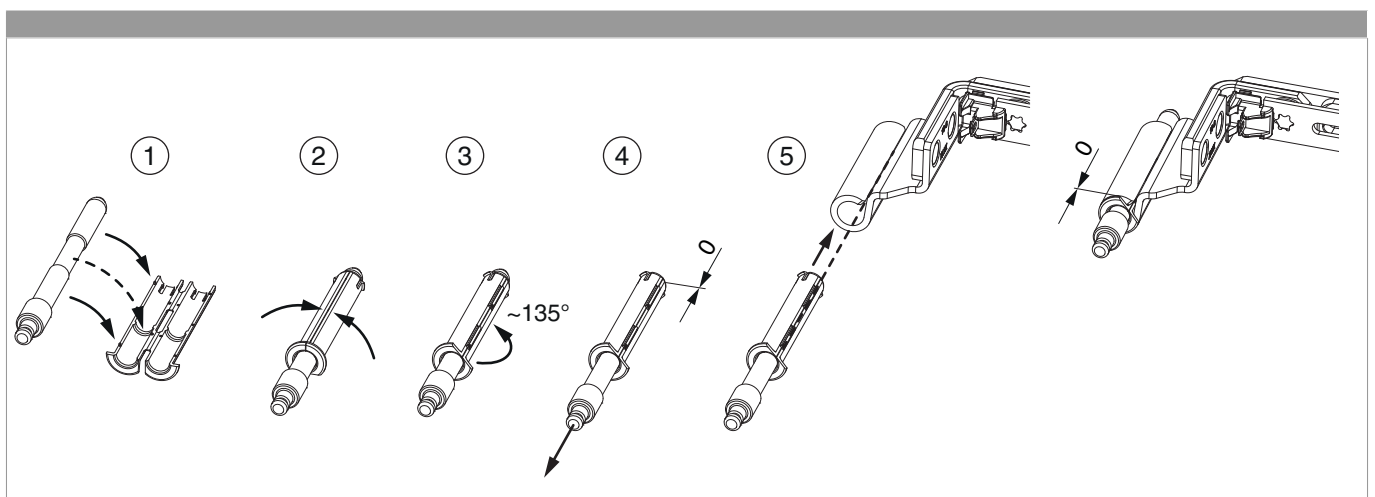


236635 - MM Winkelbandschere DK rechts Multi Mammut  
V3 Bandwinkel vormontiert Tricoat-Evo 1200 mit 1 i.S.  
12/18-13 FFB 891-1.200 Tricoat-Evo

### Anwendungsdiagramm Holz



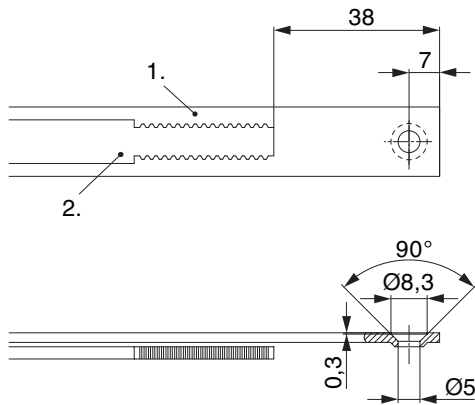
### Zusammenbau der Einzelteile





236635 - MM Winkelbandschere DK rechts Multi Mammut  
V3 Bandwinkel vormontiert Tricoat-Evo 1200 mit 1 i.S.  
12/18-13 FFB 891-1.200 Tricoat-Evo

## Stanzbild

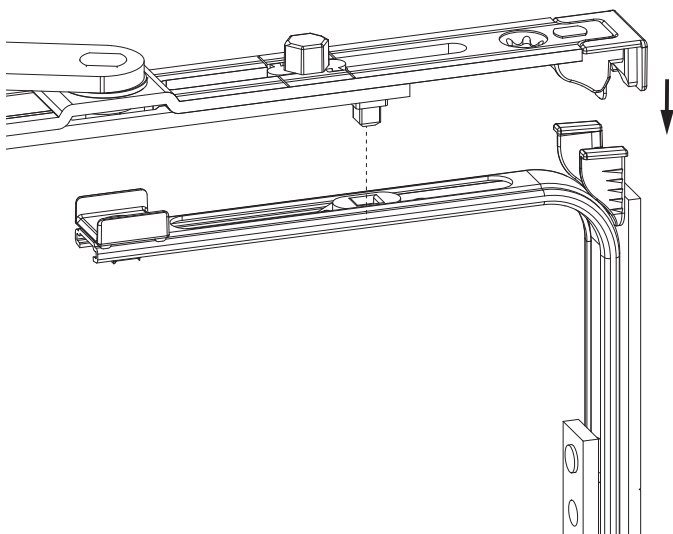


• Wir empfehlen die Schnittkanten von Tricoat-Evo Beschlagteilen mit dem Tricoat-Evo-Ausbesserungslack (Art. Nr. 373439) nachzubehandeln.

- 1. Stulp
- 2. Riegel

## Klipsverbindung

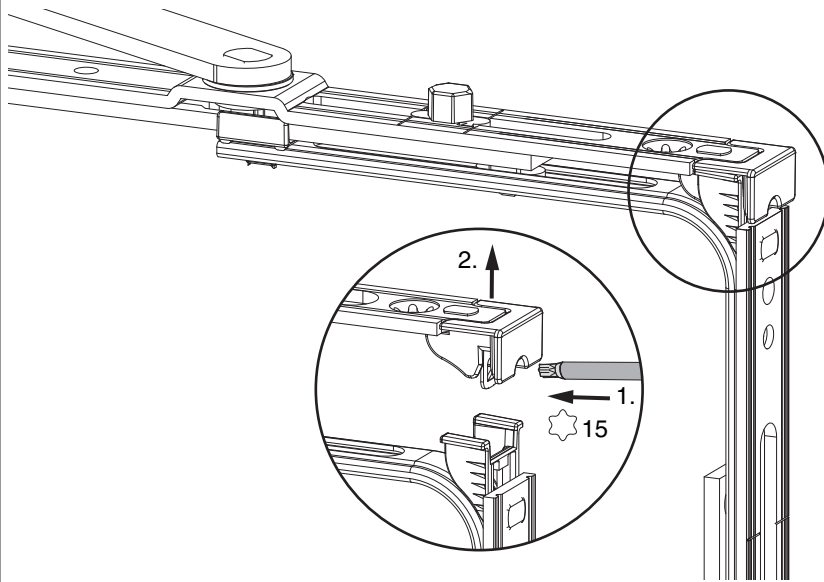
Klipsverbindung einhängen



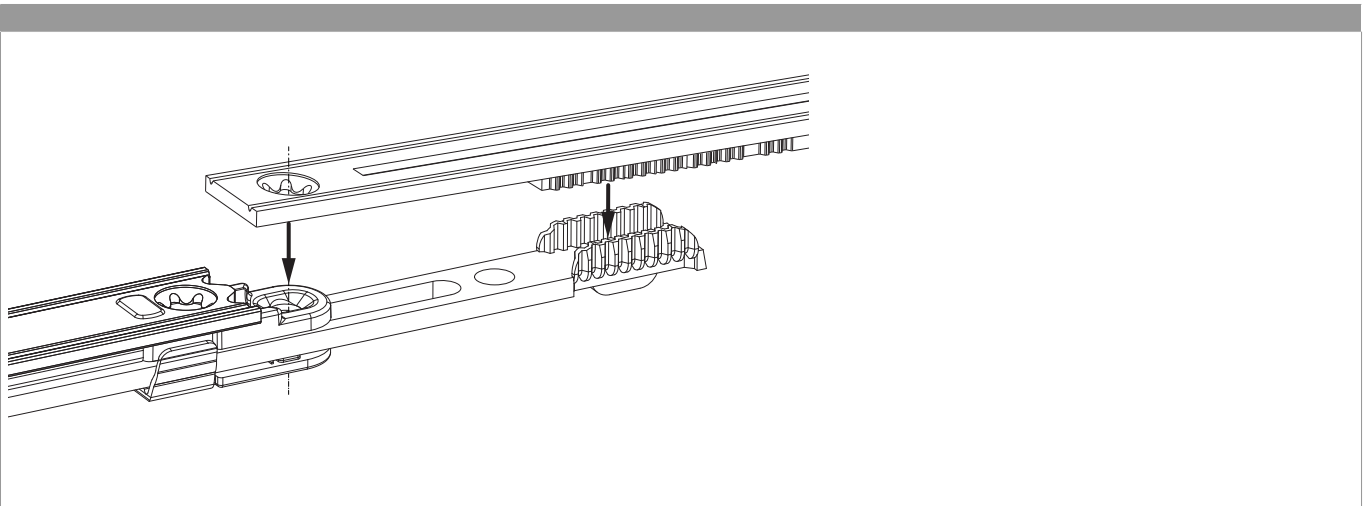


236635 - MM Winkelbandschere DK rechts Multi Mammut  
V3 Bandwinkel vormontiert Tricoat-Evo 1200 mit 1 i.S.  
12/18-13 FFB 891-1.200 Tricoat-Evo

Klipsverbindung aushängen



Zahnkastenverbindung

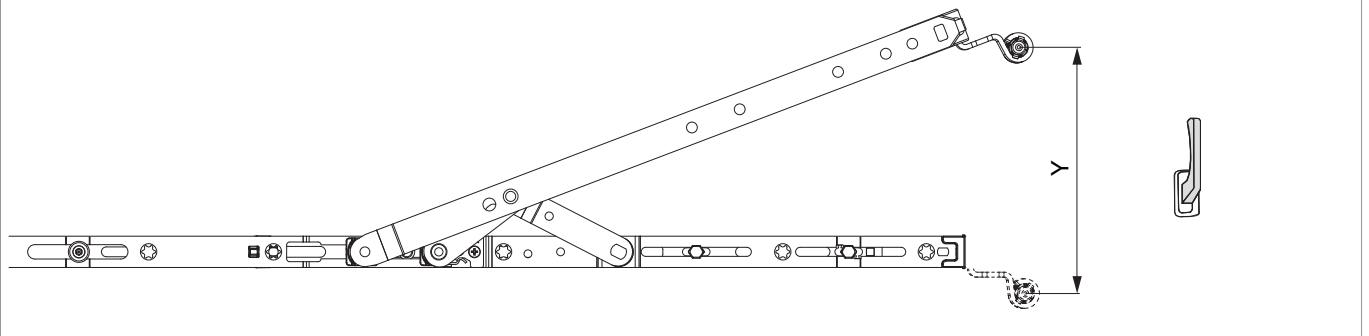





**236635 - MM Winkelbandschere DK rechts Multi Mammut  
V3 Bandwinkel vormontiert Tricoat-Evo 1200 mit 1 i.S.  
12/18-13 FFB 891-1.200 Tricoat-Evo**

**Öffnungsweite**

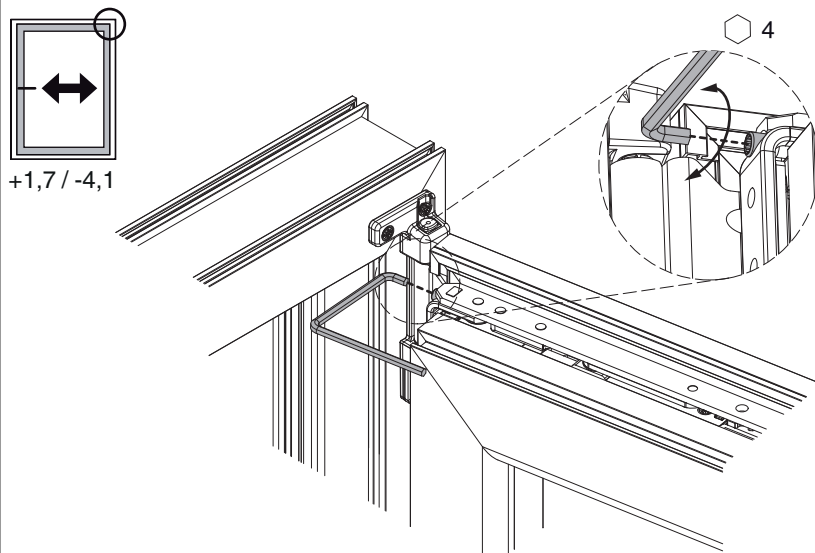
Kippstellung



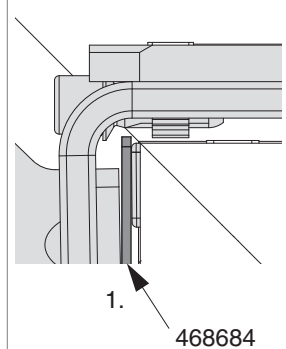
	Y
600	128
900	128
1200	128
1500	128

**Seiteneinstellung**

im Scherenarm



Fühlerlehre



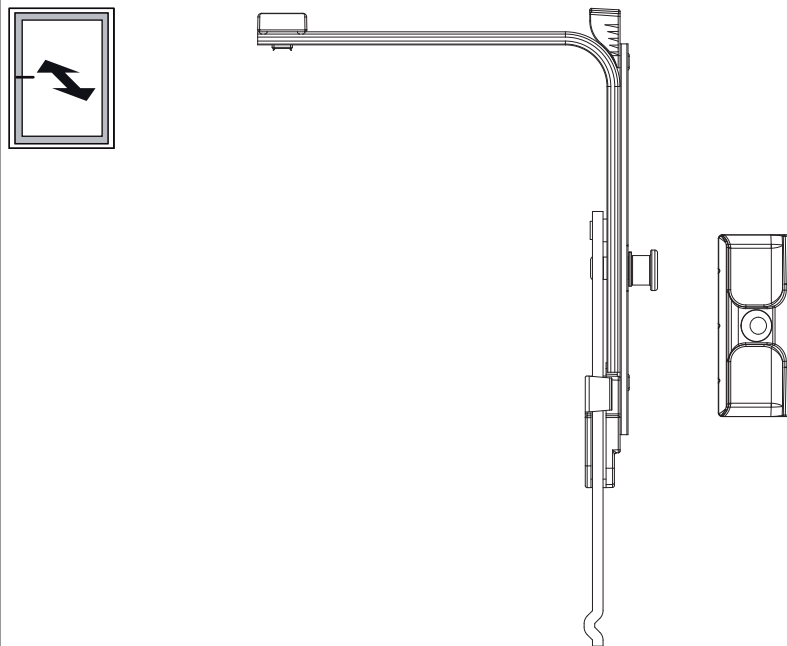
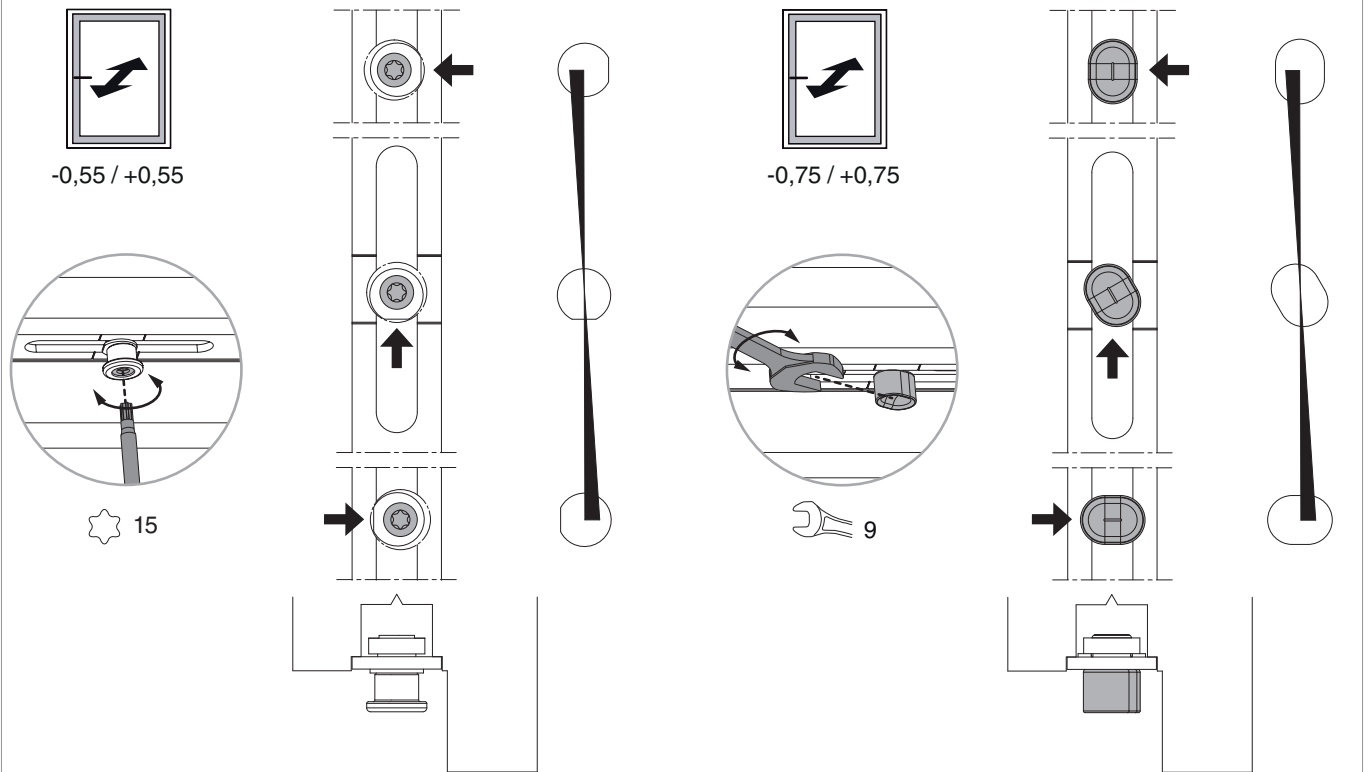
1. Bei der Seiteneinstellung der Scheren bis Version 2 ist die Verwendung der Fühlerlehre Art. Nr. 468684 zwingend vorgeschrieben, um das minimale Einstellmaß nicht zu unterschreiten!



236635 - MM Winkelbandschere DK rechts Multi Mammut  
V3 Bandwinkel vormontiert Tricoat-Evo 1200 mit 1 i.S.  
12/18-13 FFB 891-1.200 Tricoat-Evo

### Anpressdruckeinstellung

i.S Zapfen und Verschlusszapfen



**Achtung:** Eckumlenkung mit Zapfen bzw. Mittelverschluss EH zur Anpressdruckeinstellung verwenden!