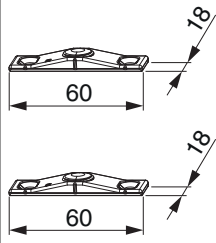




## 372420 - Hebeschliessteil fuer Rundbogen- und Schraegfenster fuer Holz Tricoat-Evo

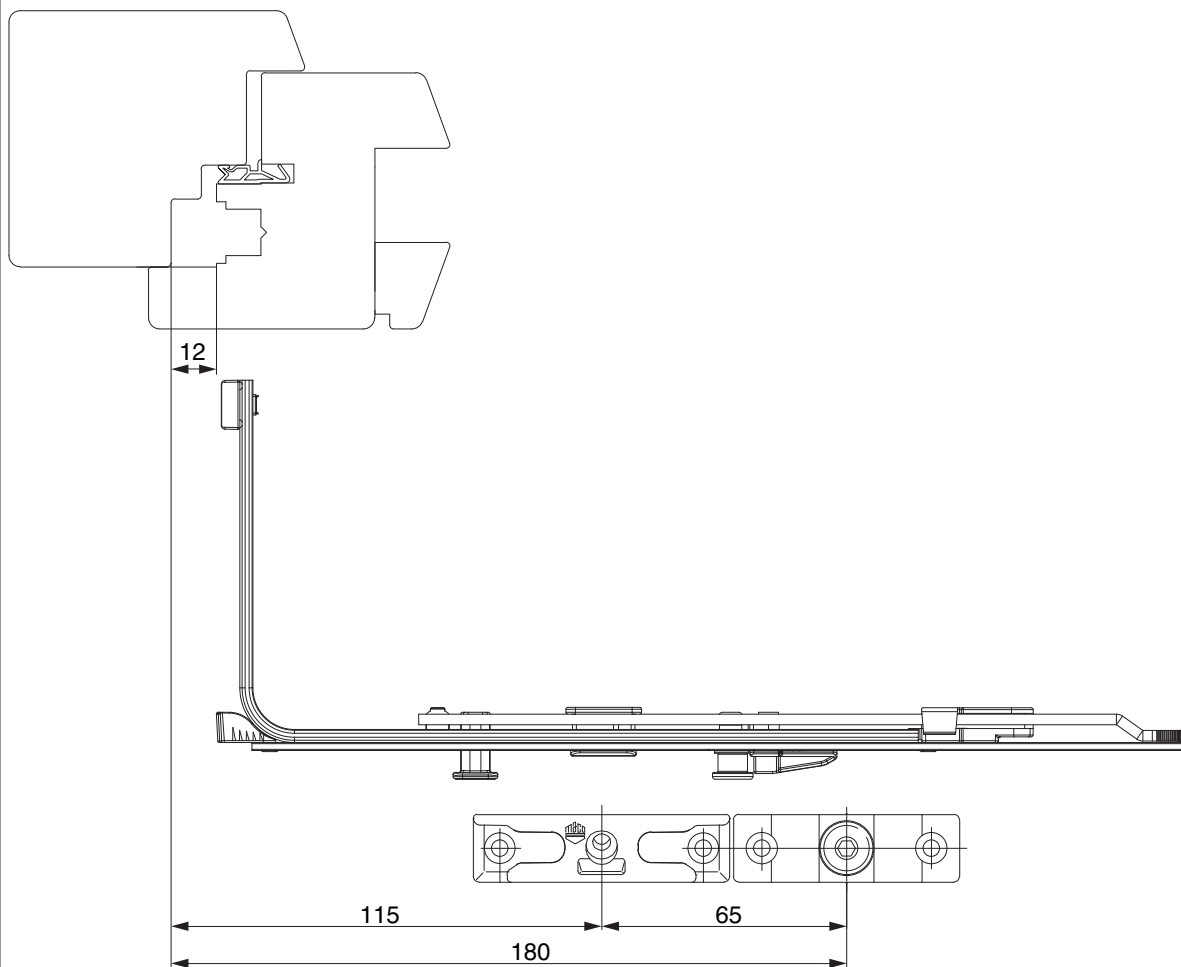
### Technische Zeichnung



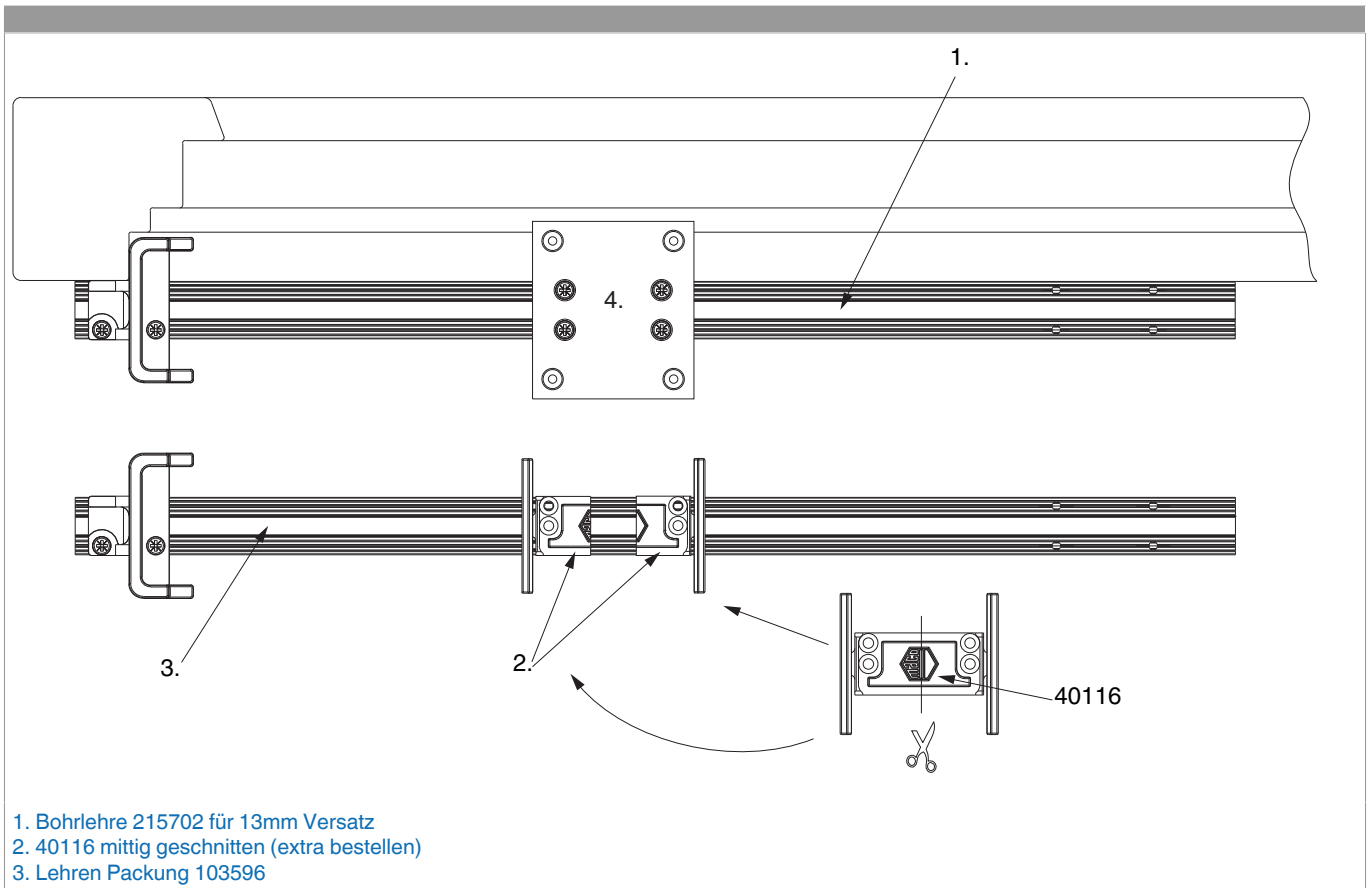
	L	B	H		N <sup>o</sup>
Tricoat-Evo	60	18	6,5	50	372420

### Positionierung der Schlieteile

Hebeschlieteile fur Rund- und Schragfenster / Eckumlenkung 22221 1



## Bohrlehre



## Höheneinstellung

