



## 10892 - Lüftungssteller für 2-flg. Fenster rechts silber

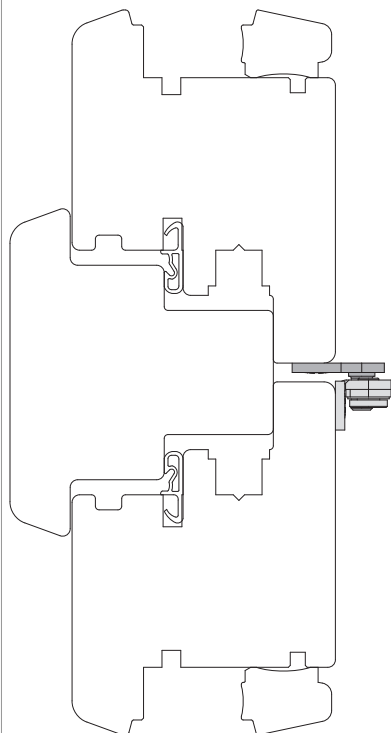
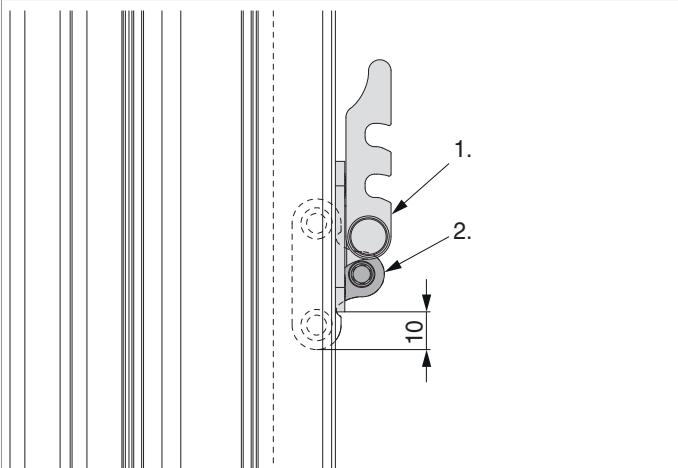
### Technische Zeichnung



			<b>No</b>
Silber	rechts	50	10892

## Montage

### Maßangaben



Der Lüftungssteller sollte in der Höhe des Griffes mit Schrauben  $\text{Ø } 4 \times 40 \text{ mm}$  montiert werden.

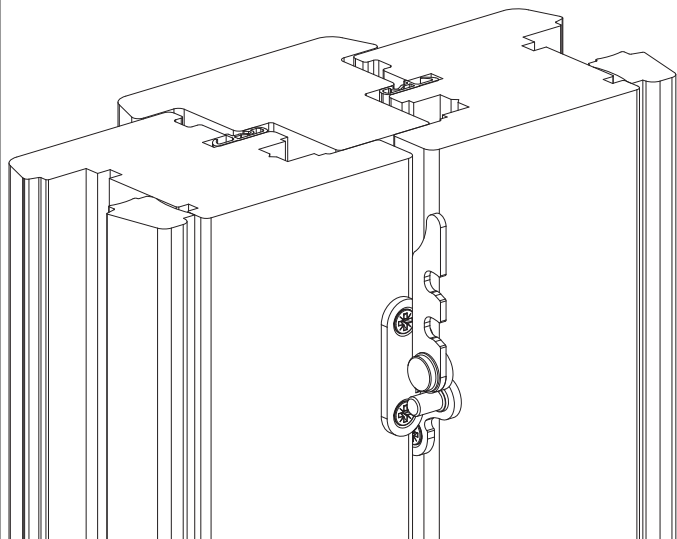
Der Lüftungssteller ist nur bei 2 flg. Fenstern einsetzbar.

- 1. Rahmenteil
- 2. Flügelteil

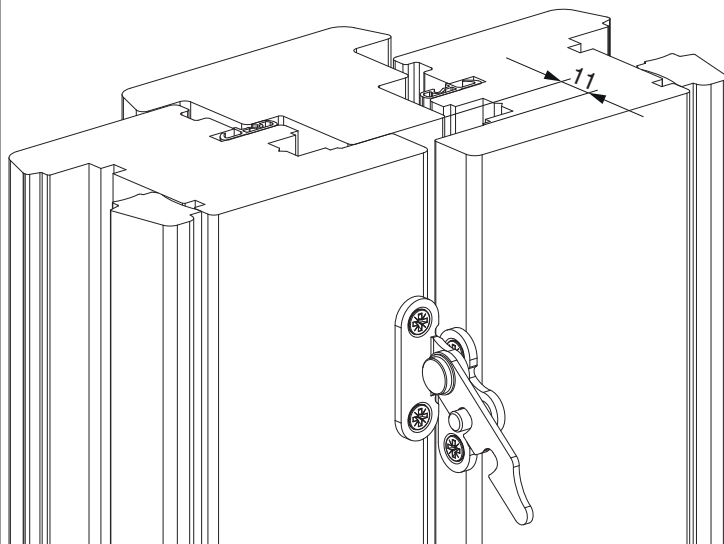
## Einstellungen

Der gekippte Flügel kann mit dem Lüftungssteller in zwei Lüftungsstellungen fixiert werden.

### Geschlossenstellung



### 1. Stellung





## 10892 - Lüftungssteller für 2-flg. Fenster rechts silber

2. Stellung

