

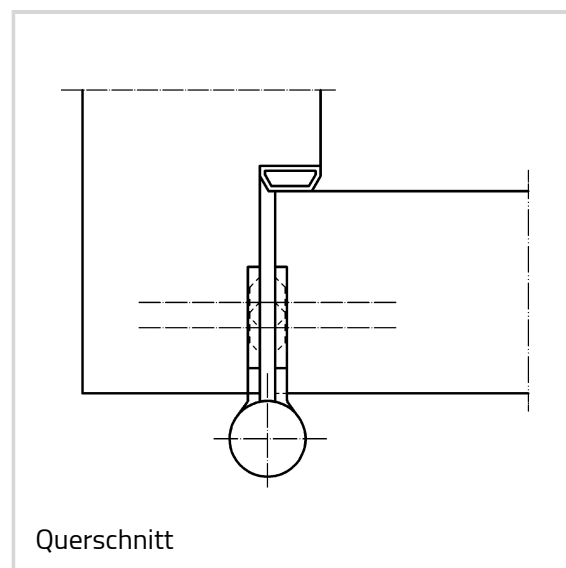
# Aufschraubband QR 100

für ungefälzte Holzflügel



## Technische Daten

Eigenschaften	Wert
Rollenlänge	70,0 mm
Gesamtlänge	100,0 mm
Breite (Flügelteil)	26,5 mm
Länge (Flügelteil)	100,0 mm
Breite (Rahmenteil)	26,5 mm
Länge (Rahmenteil)	100,0 mm
Stiftdurchmesser	10,0 mm
Materialstärke	2,35 mm
Schrauben	5,0 x 50,0 mm



## Hinweis

Ausführung mit festem Stift und Lappen auf Mitte.

DIN Richtung berücksichtigen.

## Verwendbar für

Universalfräsrahmen  
Schablone 5 250582 5

## BAKA - Aufschraubband QR 100

### Artikelausführung

Oberfläche	verzinkt (010)
OF-Nr.	010
VPE	à 10 Stück
DIN	DIN rechts
ART-NR.	5 130643 1 01006
EAN	4015471016319
Oberfläche	verzinkt (010)
OF-Nr.	010
VPE	à 10 Stück
DIN	DIN links
ART-NR.	5 130643 2 01006
EAN	4015471016272
Oberfläche	vernickelt (015)
OF-Nr.	015
VPE	à 10 Stück
DIN	DIN rechts
ART-NR.	5 130643 1 01506
EAN	4015471016326
Oberfläche	vernickelt (015)
OF-Nr.	015
VPE	à 10 Stück
DIN	DIN links
ART-NR.	5 130643 2 01506
EAN	4015471016289