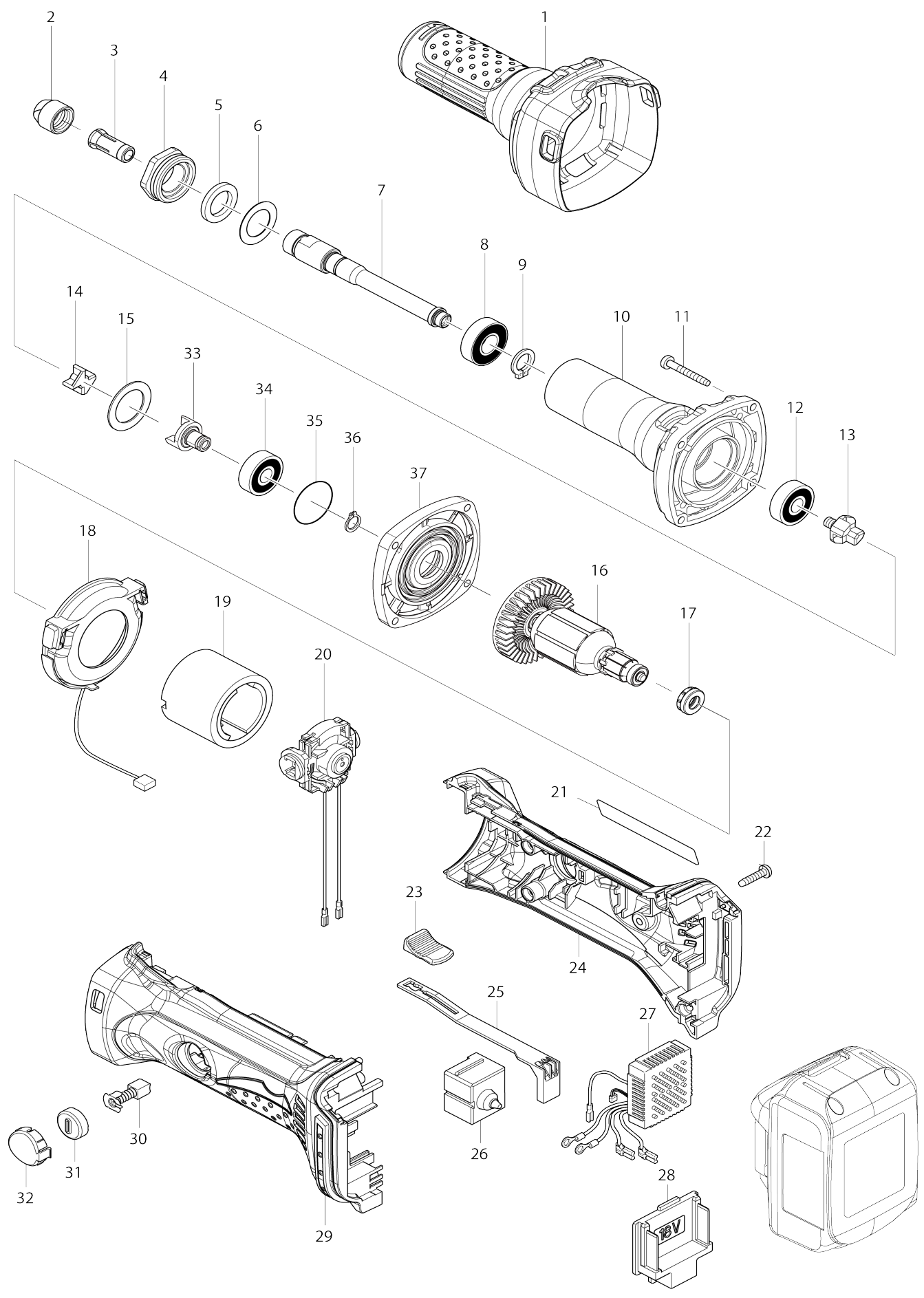


# Model No.DGD800 Akku-Geradschleifer



# Model No.DGD800 Akku-Geradschleifer

Artike l-Nr.	Teile-Nr.	Beschreibung	Austa uschb arkeit	Anzah l	Neu/A lt	Notiz 1	Notiz 2
001	424380-4	Isolierabdeckung		1			
002	763668-0	Spannzangenmutter		1			
003	763670-3	Spannzangenkonus 6		1			
004	317999-5	Lagerhalter		1			
005	443124-3	Filzring 17		1			
006	267329-9	Unterlegscheibe 18		1			
007	326010-2	Spindel		1			
008	210106-8	Kugellager 6001LLB		1			
009	961052-5	Haltering (EXT) S-12		1			
010	318000-9	Zylinder		1			
011	266361-0	Bindekopf-Blechschaube 4X30		4			
012	210042-8	Kugellager 629LLB		1			
013	324639-8	Kupplung		1			
014	421942-9	Abstandshalter		1			
015	267126-3	Unterlegscheibe 22		1			
016	619284-5	Anker		1			
D10		INC. 17					
017	421977-0	Gummiring 13		1			
018	631714-6	LED-Schaltung		1			
019	638627-2	Dauermagnet		1			
020	638921-2	Endglocke komplett		1			
021	815P35-2	Typenschild DGD800		1			
022	265995-6	Bindekopf-Blechschaube 4X18		5	*		
022-1	266326-2	Bindekopf-Blechschaube 4X18	O	5			
023	419566-3	Schaltknopf		1			
024	187843-8	Gehäusesatz		1			
C10	263005-3	Gummistift 6		2			
D10		INC. 29					
025	419519-2	Schalthebel		1			
026	650579-7	Schalter 1246.3223		1			
027	620243-4	Controller		1			
028	644808-8	Klemme		1			
029	187843-8	Gehäusesatz		1			
C10	263005-3	Gummistift 6		2			
D10		INC. 24					
030	191971-3	Kohlebürsten		1			
031	643929-3	Halterkappe		2			
032	419518-4	Halterkappenabdeckung		2			
033	326009-7	Kupplung		1			
034	210042-8	Kugellager 629LLB		1			
035	213445-5	O-Ring 26		1	*		
035-1	213407-3	O-Ring 26	O	1			
036	961005-4	Haltering (EXT) S-9		1			
037	317821-6	Getriebegehäuseabdeckung		1			
A01	781039-9	Schraubenschlüssel 13		2			
A02	450128-8	Kontaktschutzkappe		1			
A03	***DC18RC	Ladegerät DC18RC		1			
A04	194204-5	Akkusatz BL1830		2	*		

A04-1	194204-5	Akkusatz BL1830	O	2	*		
A04-2	197600-6	Akkusatz BL1830B	<	2	*		
A04-3	197600-6	Akkusatz BL1830B	O	2			
A05	141482-8	Kunststoffgehäuse komplett		1			
C10	162315-4	Verschluss		2			
A06	803U25-7	Kunststoffgehäuseaufkleber DG D800RFE		2			
A05	821550-0	Stecker-Kunststoffgehäuse (typ 2 )		1			
C10	453974-8	Verschluss		4			
A06	837806-1	Tiefziehteil		1			
A07	803U21-5	Hinweisaufkleber DGD800RFJ		1			
A08	803U22-3	Kunststoffgehäuseaufkleber DG D800RFJ		2			
A07	803U23-1	Hinweisaufkleber DGD800ZJ		1			
A08	803U24-9	Kunststoffgehäuseaufkleber DG D800ZJ		2			
A04	196399-0	Akkusatz BL1840		2	*		
A04-1	196399-0	Akkusatz BL1840	O	2	*		
A04-2	197265-4	Akkusatz BL1840B	<	2	*		
A04-3	197265-4	Akkusatz BL1840B	O	2			
A07	804E98-7	Hinweisaufkleber DGD800RMJ		1			
A08	804E99-5	Kunststoffgehäuseaufkleber DG D800RMJ		2			

Bitte geben Sie bei Ihrer Bestellung die Teile-Nr. an.

Druckdatum 18.10.2023