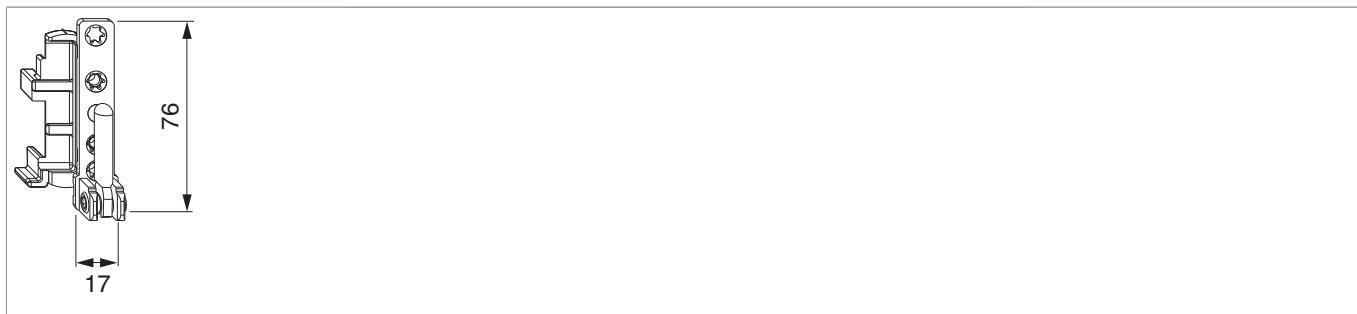




## 207913 - Ecklager DT130 12L 18Ü links verkehrsweiß RAL 9016

### Technische Zeichnung



							<b>No</b>
Verkehrsweiß RAL 9016		links	12/18	4	130	50	207913 <sup>1)</sup>

<sup>1)</sup> Bei Flügelgewicht über 100 kg oder einer Rohdichte von unter 0,62 g/cm<sup>3</sup> Senkkopfschraube 4 x 40 mm unter dem Ecklager flächenbündig eindrehen!

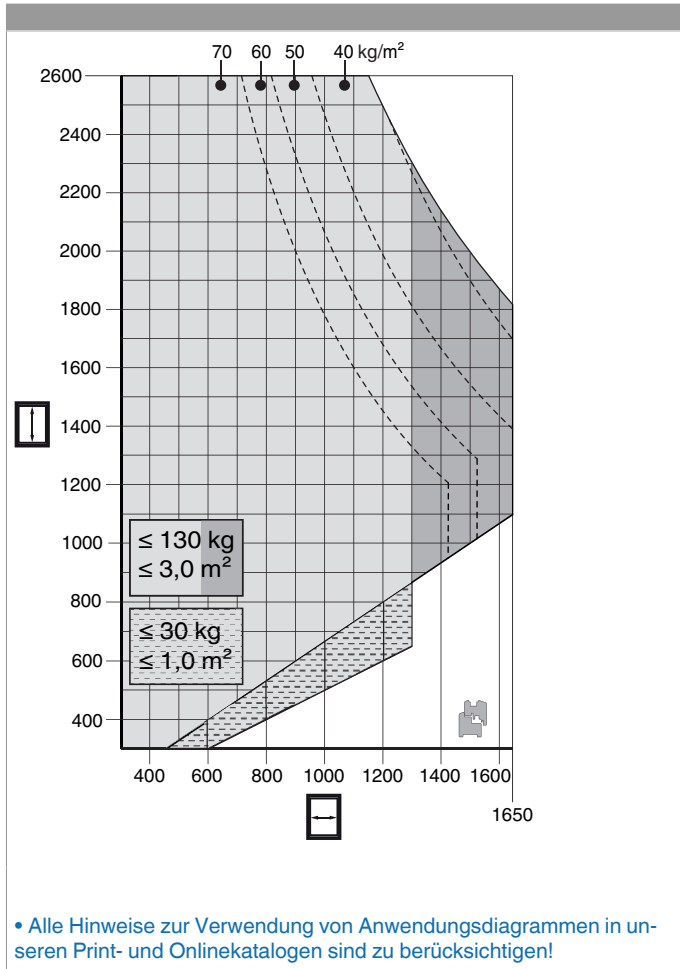
### Lehren

					<b>No</b>
Frässhablone für Eck- und Scherenlager	Holz	DT FR34/AR40	12L/18Ü + 12L/20Ü	1	20890 <sup>1)</sup>

<sup>1)</sup> Für DT160 bestellen Sie das Zusatzteil 370313.

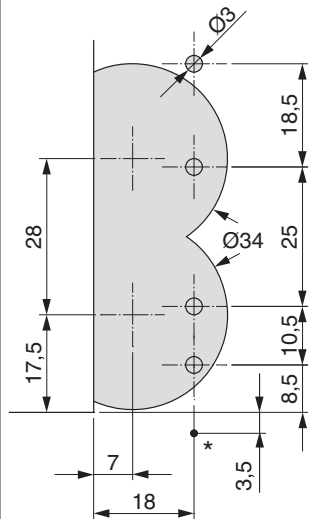
<sup>2)</sup> Ersatz- und Einzelteil erhältlich.

## Anwendungsdiagramme



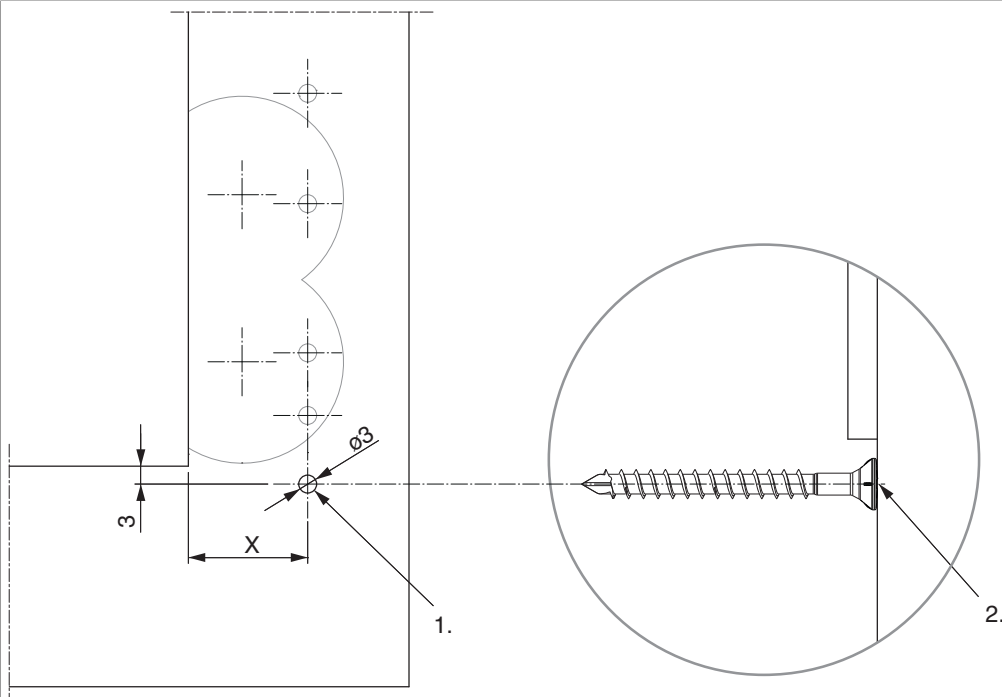
## Bohrbild

12/18



Bohrtiefe 5 mm

## Stützschraube



1. Bohrung für Stützschrauben

2. Senkkopfschraube 4 x 40 mm bündig eindrehen.

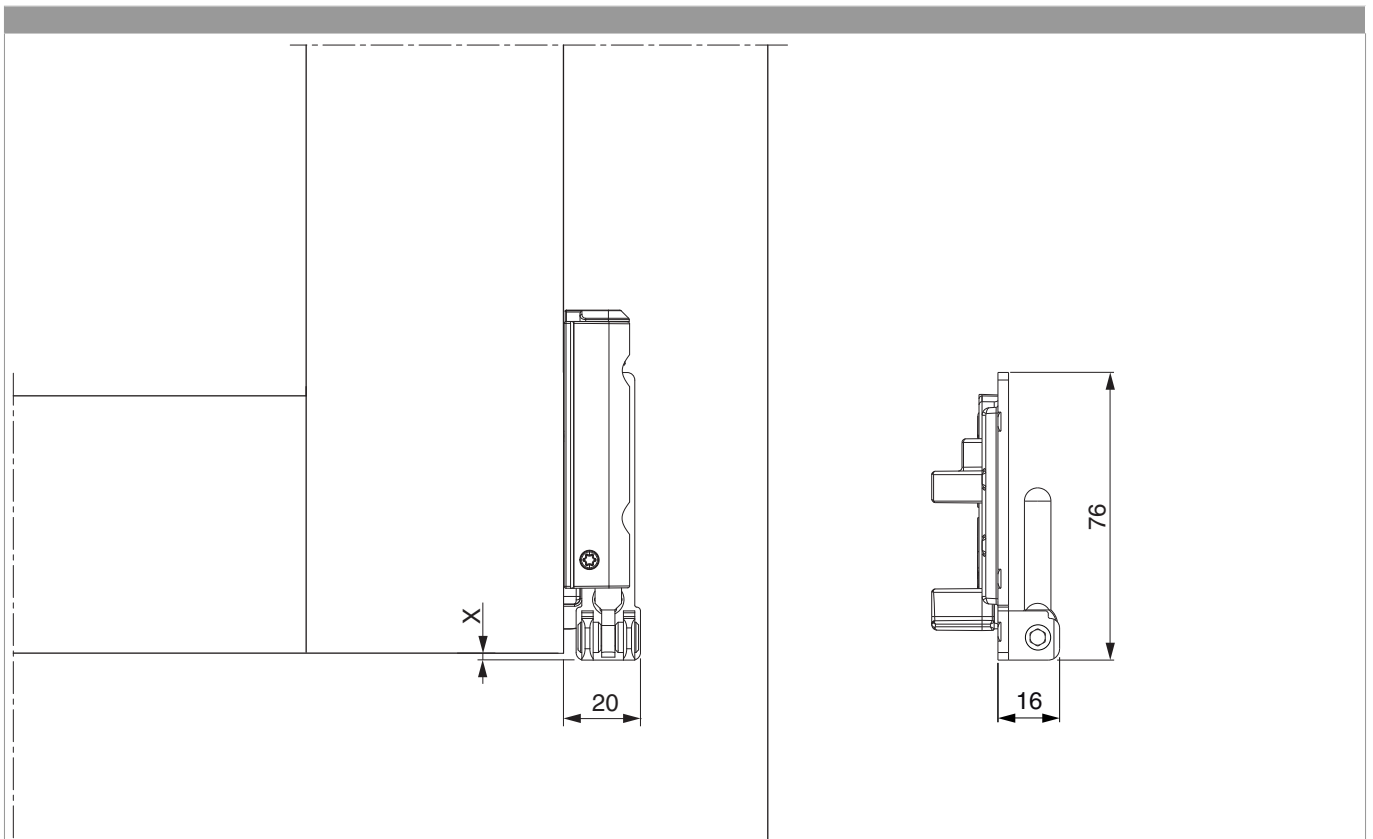
• Bei Flügengewicht über 100 kg oder einer Rohdichte von unter 0,62 g/cm<sup>3</sup> !



## 207913 - Ecklager DT130 12L 18Ü links verkehrsweiß RAL 9016

	<b>X</b>
18Ü	19
20Ü	21

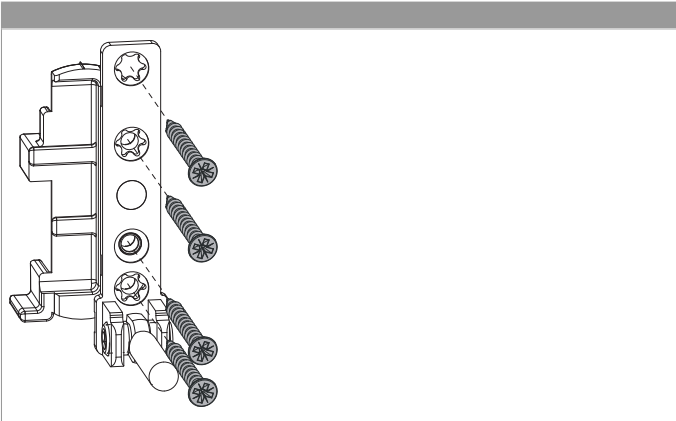
### Freimaß



Bei Verwendung einer Abdeckkappe verändert sich das Freimaß um + 1 mm.

	<b>X</b>
4L / 15Ü	1,5
4L / 18Ü	-0,5
12L / 18Ü	1,5
12L / 20Ü	-0,5

## Montage



- **ACHTUNG:** Das Ecklager erst nach Montage der Schließteile verschrauben, ansonsten können die Lehren nicht mehr angelegt werden!
- Das Ecklager zuerst vorbohren, dann verschrauben!
- Das Ecklager einsetzen und mit vier Schrauben festschrauben.



### GEFAHR!

#### Lebensgefahr durch Nichtbeachtung der Verarbeitungshinweise!

- Die Verschraubung der Lagerteile muss den Anforderungen der Richtlinie TBDK (Gütegemeinschaft Schlösser und Beschläge - [www.schlossindustrie.de](http://www.schlossindustrie.de)) bzw. der EN 13126-8 entsprechen!
- Das maximale Flügelgewicht darf nicht überschritten werden! Anwendungsdiagramm beachten!

## Einstellung

