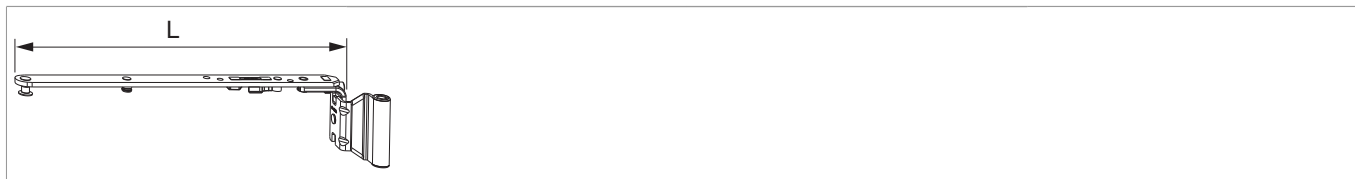




202928 - MM Scherenarm DK rechts AS/PVC mit Sparlüftung Bandwinkel vormontiert verkehrsweiß RAL 9016 400 12/20-13 FFB 220-400 silber

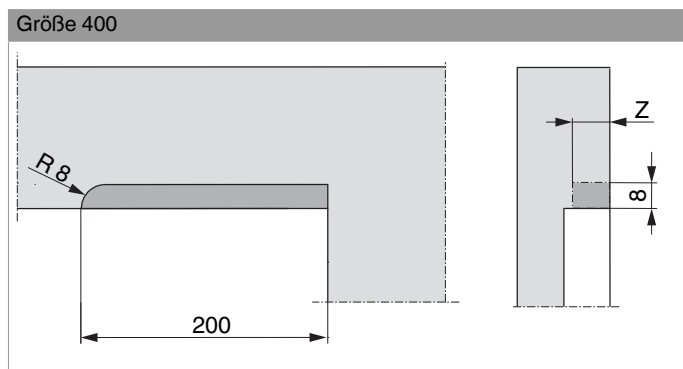
Technische Zeichnung



Verkehrsweiß RAL 9016	rechts	12/20-13	400	L	220 - 400	120	20	202928 ¹⁾

¹⁾ Nur in Verbindung mit "Kippen waagrecht" verwenden (bei "Kippen senkrecht" kann der Flügel ausgehebelt werden).

Rahmenfräsung 4L für Scheren

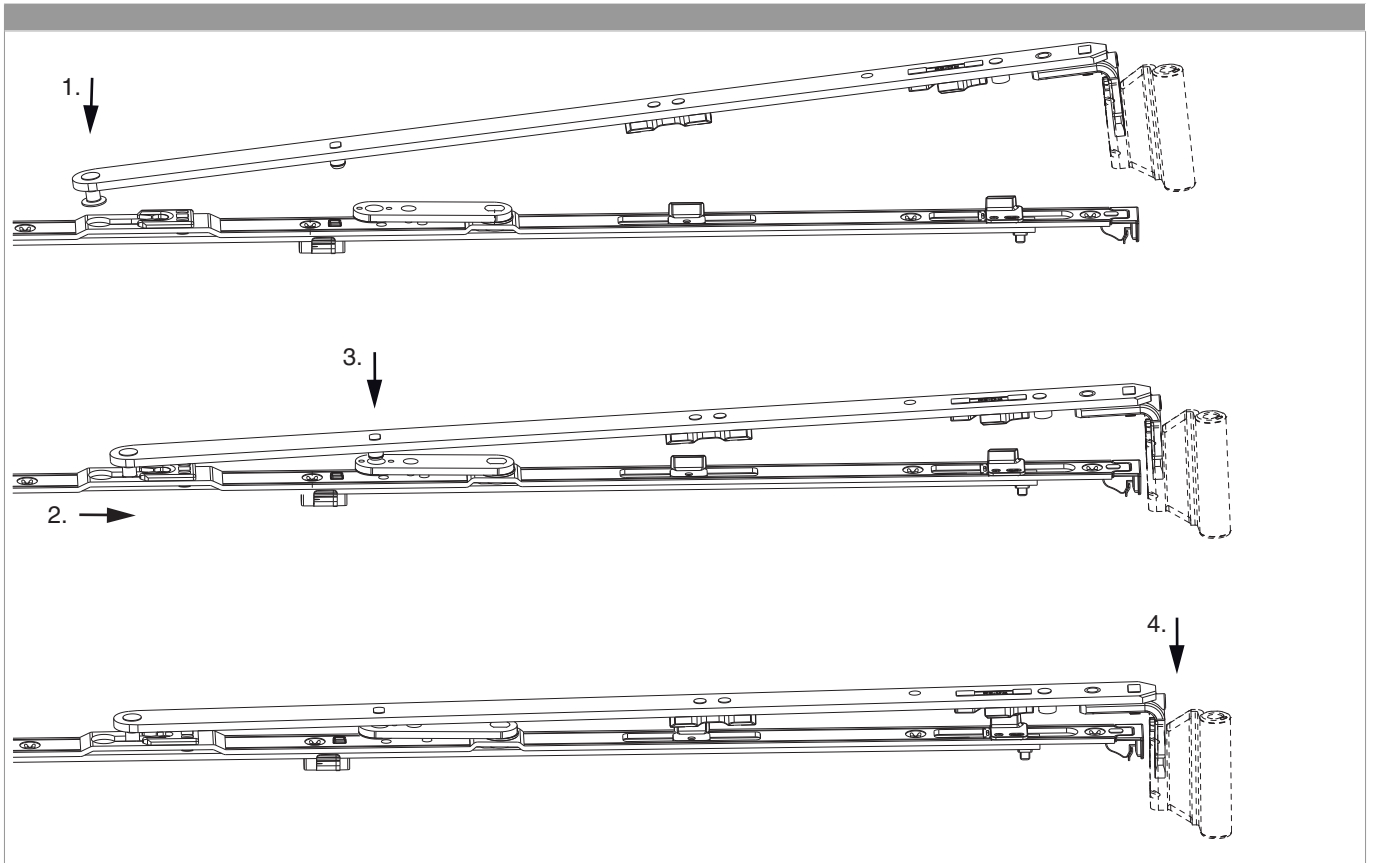


	Z
9V	18
13V	22



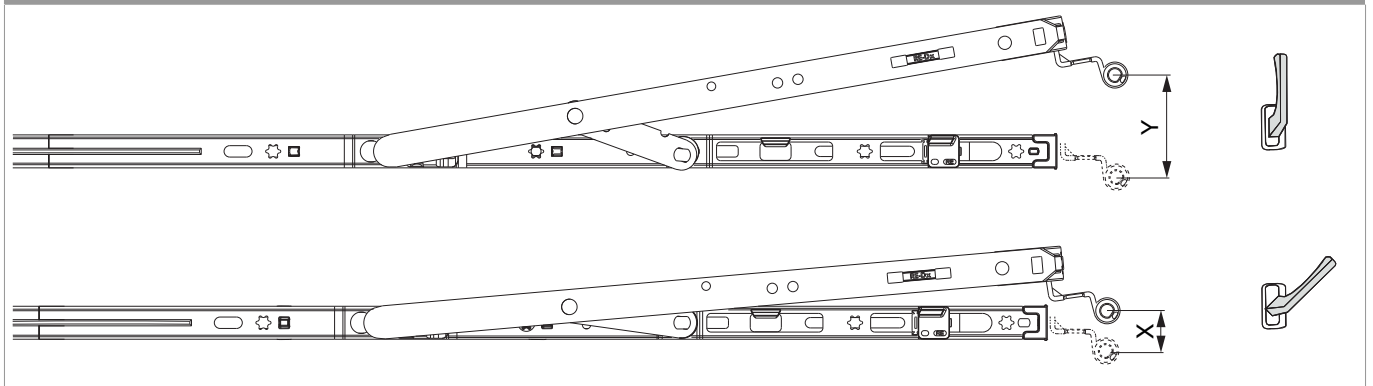
202928 - MM Scherenarm DK rechts AS/PVC mit Sparlüftung Bandwinkel vormontiert verkehrsweiß RAL 9016 400 12/20-13 FFB 220-400 silber

Scherenarm einhängen




Kippweite

Kipp- und Sparlüftungsstellung

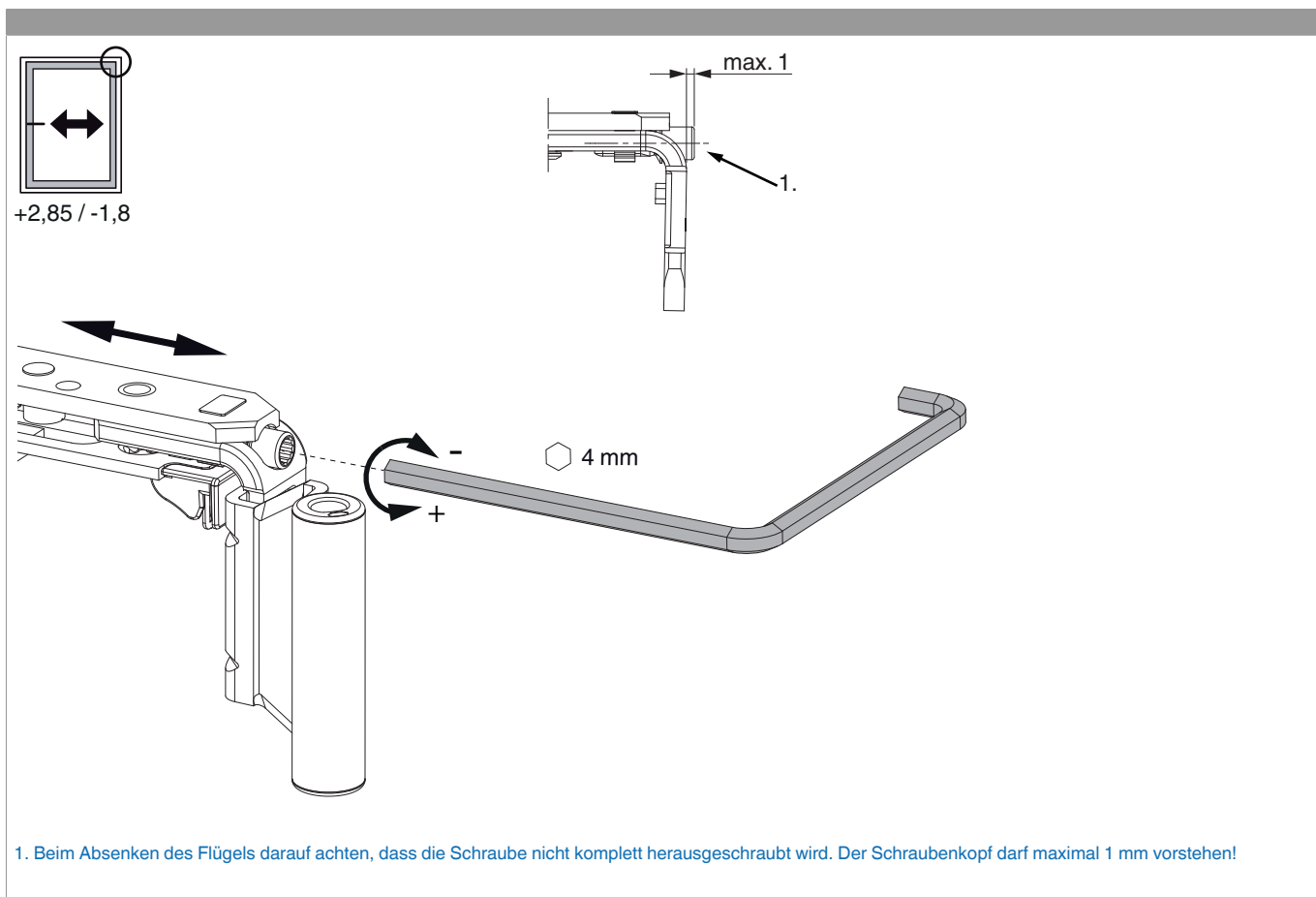




202928 - MM Scherenarm DK rechts AS/PVC mit Sparlüftung Bandwinkel vormontiert verkehrsweiß RAL 9016 400 12/20-13 FFB 220-400 silber

	X	Y
400	~ 13	80
600	~ 13	124
800	~ 13	125
1050	~ 13	127
1300	~ 13	127

Seiteneinstellung im Scherenarm





202928 - MM Scherenarm DK rechts AS/PVC mit Sparlüftung Bandwinkel vormontiert verkehrsweiß RAL 9016 400 12/20-13 FFB 220-400 silber

Anpressdruckeinstellung

im Scherenarm

