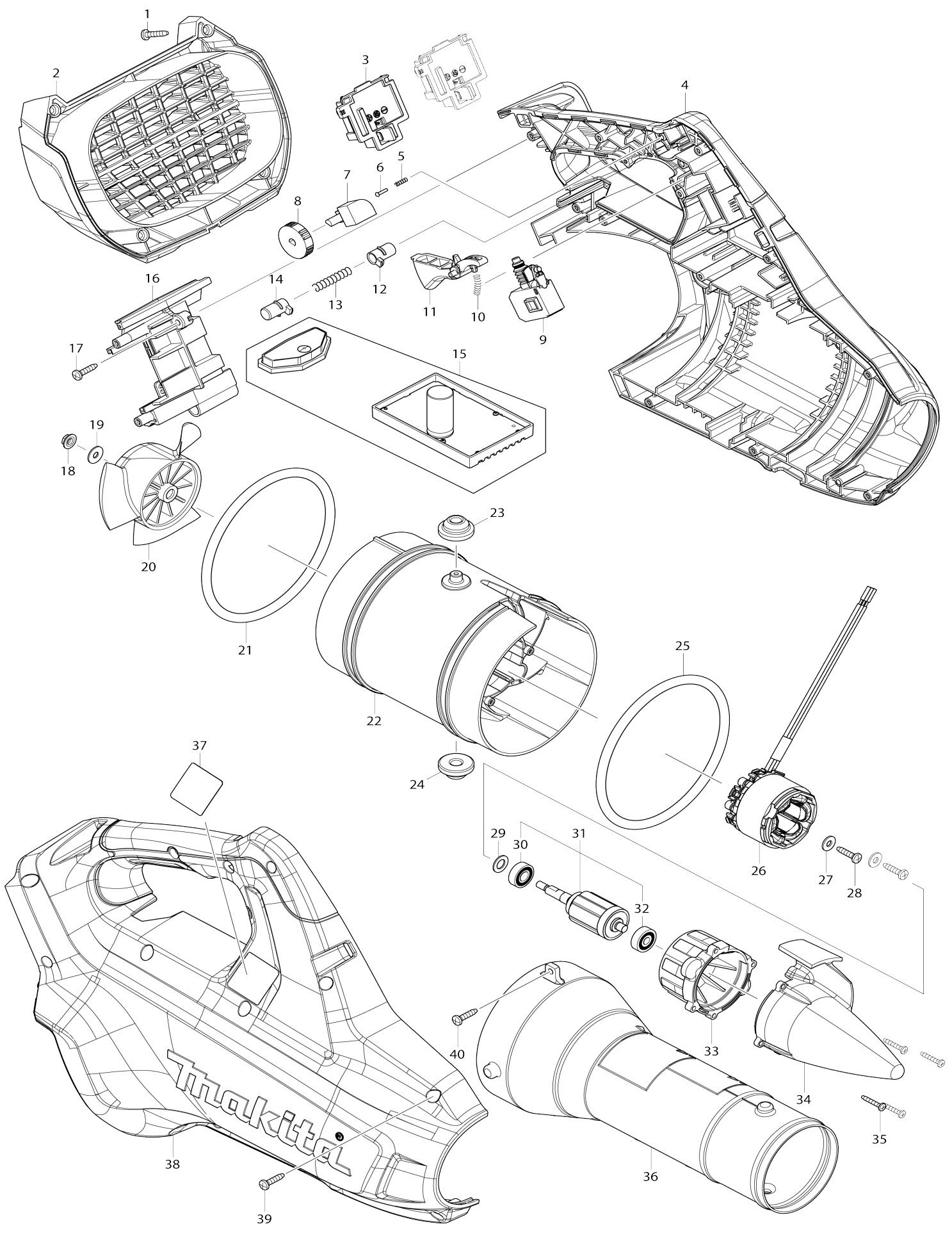


# Model No.DUB362 Akku-Gebläse



# Model No.DUB362 Akku-Gebläse

Artike l-Nr.	Teile-Nr.	Beschreibung	Austa uschb arkeit	Anzah l	Neu/A lt	Notiz 1	Notiz 2
001	266326-2	Bindekopf-Blechschaube 4X18		4			
002	455912-6	Rückabdeckung		1			
003	644808-8	Klemme		2			
004	183A81-6	Gehäusesatz		1			
C10	263005-3	Gummistift 6		2			
C20	806D81-4	Warnaufkleber		1	*		
C21	8011Y4-4	Warnaufkleber	O	1			
D10		INC. 38					
005	233002-3	Druckfeder 3		1			
006	255058-6	Niete 2		1			
007	620415-1	Sub-Controller		1			
008	271427-3	Einstellrad 28		1			
009	650709-0	Schalter C3JW-1A-P		1			
010	233101-1	Druckfeder 4		1			
011	455913-4	Schalthebel		1	*		
011-1	458864-0	Schalthebel	<	1			
012	418881-2	Einschalt-Arretierknopf		1			
013	233092-6	Druckfeder 5		1			
014	418881-2	Einschalt-Arretierknopf		1			
015	143166-4	Controller komplett		1	*		
015-1	141N60-8	CONTROLLER COMPLETE	S	1			
016	143146-0	Zwischengehäuse kpl.		1			
C10	263005-3	Gummistift 6		2			
017	266326-2	Bindekopf-Blechschaube 4X18		2			
018	264111-7	Kegelige Tellerfeder Sechskantmutter M5-8		1	*		
018-1	252103-8	Sechskant-Sicherungsmutter M5-8	<	1	*		
018-2	252286-4	Sechskantflansch-Sicherungsmutter M5-8	S	1			
019	253194-2	Unterlegscheibe 5		1	*		
020	240158-5	Ventilator 110		1	*		
020-1	240177-1	Ventilator 110	<	1			
021	424721-4	Gummiring 115		1			
022	455907-9	Motorgehäuse		1	*		
022-1	455907-9	Motorgehäuse	O	1			
023	424194-1	Gummiring 8		1			
024	424194-1	Gummiring 8		1	*		
025	424721-4	Gummiring 115		1			
026	629153-2	Stator		1	*		
026-1	629B73-2	STATOR	S	1			
027	253184-5	Unterlegscheibe 5		2	*		
028	266326-2	Bindekopf-Blechschaube 4X18		2	*		
028-1	265620-9	Flansch-Blechschaube 4X18	S	2			
029	253835-0	Unterlegscheibe 8		1	*		
030	210040-2	Kugellager 698LLU		1			
031	519366-2	Rotorbaugruppe		1	*		
D10		INC. 30,32					
031-1	519444-8	Rotorbaugruppe	O	1	*		

D10		INC. 30,32				
031-2	519444-8	Rotorbaugruppe	O	1		
D10		INC. 30,32				
032	210022-4	Kugellager 626DDW		1		
033	455908-7	Motorgehäuseabdeckung		1		
034	455909-5	Kappe		1	*	
034-1	455909-5	Kappe	O	1		
035	265935-4	Bindekopf-Blechschrabe 3X20		4		
036	455914-2	Frontdüse		1		
037	850U44-4	Typenschild DUB362		1		
038	183A81-6	Gehäusesatz		1		
C10	263005-3	Gummistift 6		2		
C20	806D81-4	Warnaufkleber		1	*	
C21	8011Y4-4	Warnaufkleber	O	1		
D10		INC. 4				
039	266326-2	Bindekopf-Blechschrabe 4X18		12		
040	266326-2	Bindekopf-Blechschrabe 4X18		2	*	
040-1	266300-0	Bindekopf-Blechschrabe 4X18	<	2	*	
040-2	265678-8	Blechschrabe 4X18	O	2		
041	620K96-7	CONTROLLER B	S	1		
042	652119-7	Schraube M2x6	S	6		
A02	455915-0	Langdüse		1	*	
A02-1	455915-0	Langdüse	O	1	*	
A02-2	183R02-0	Langer Düsensatz	O	1		
A06	456957-7	Verlängerungsdüse		1	*	
A06-1	183P97-1	Verlängerungsdüse Set	O	1		
A07	456958-5	Flachdüse		1	*	
A07-1	183P98-9	Flachdüse Set	O	1		
E01	807811-2	Hinweisschild geräusch 96DB		1		
F02-2	197267-0	Akkusatz BL1840B	O	1		
F03-2	197267-0	Akkusatz BL1840B	O	1		
F04-2	197265-4	Akkusatz BL1840B	O	1		
F05-2	197265-4	Akkusatz BL1840B	O	1		
F07-2	197273-5	Akkusatz BL1840B (2 stk.)	O	1		
F10	197888-8	Verlängerungsdüse Set		1		
F11	197889-6	Flachdüse Set		1		
F16	191B03-8	Dachrinnen-Düsensatz		1		
C10	459816-4	Verlängerungsrohr 72		3		
C20	162790-4	Enddüse komplett		1		
C30	281030-2	Schlauchklemme 75-90		2		
C40	281031-0	Schlauchklemme 85-100		1		
F17	191J13-3	Adapterrohr 71 Set		1		
F18	197254-9	Akkusatz BL1820B		1		
F19-1	197599-5	Akkusatz BL1830B	O	1		
A01	166094-6	Schulterriemen		1		
A03	450128-8	Kontaktschutzkappe		2		
A04	***DC18RD	2-fach Ladegerät DC18RD		1		
A05-1	197422-4	Akkusatz BL1860B		2	*	
A05-2	197422-4	Akkusatz BL1860B	O	2		

Bitte geben Sie bei Ihrer Bestellung die Teile-Nr. an.

Druckdatum 17/10/2023