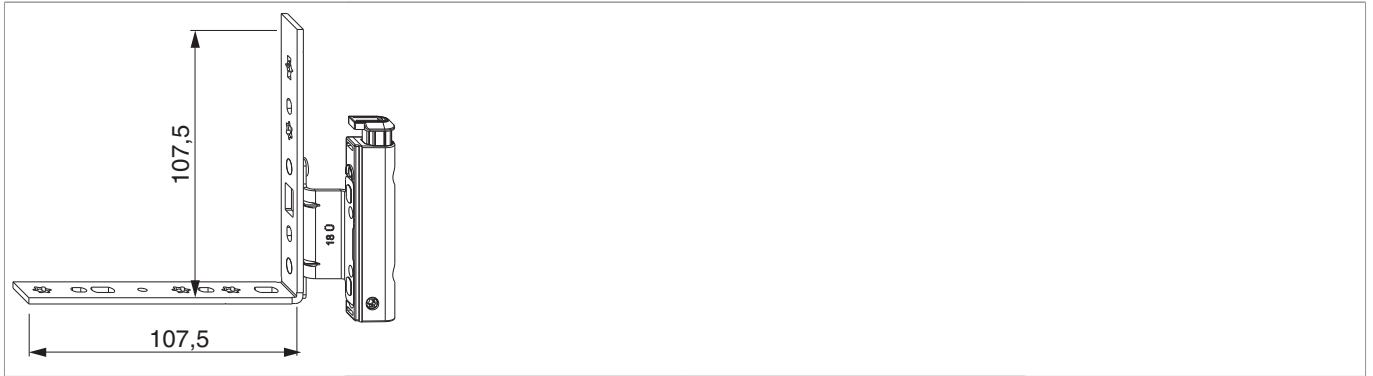




## 54698 - MM Falzecklagerband AS mit ÜV rechts 12L/18Ü-9V silber

### Technische Zeichnung



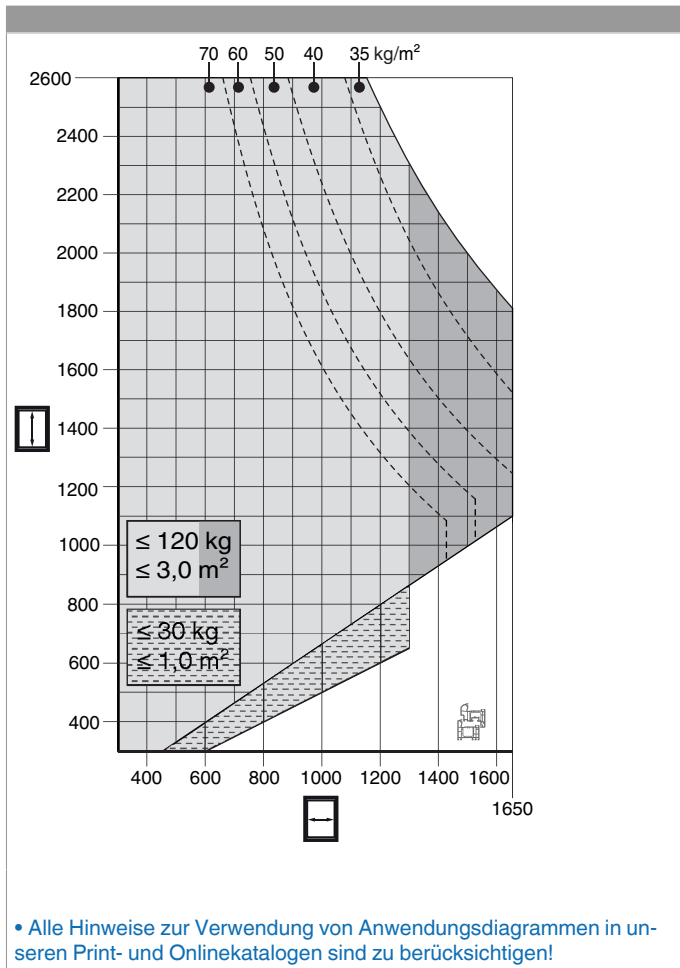
						<b>No</b>
Silber	mit ÜV	rechts	12/18-9	120	50	54698 <sup>1)</sup>

<sup>1)</sup> Einsatz bei Profilsystemen mit Anschlagdichtung auf Anfrage.

### Schraubpositionstabelle

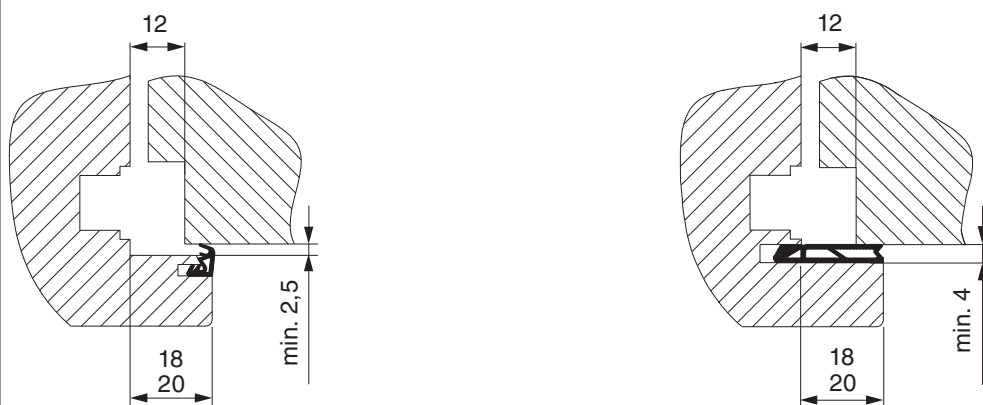
<b>No</b>			1	2	3		4	5
54698	7	3	23,3	43,3	99	2	63,8	89

## Anwendungsdiagramme



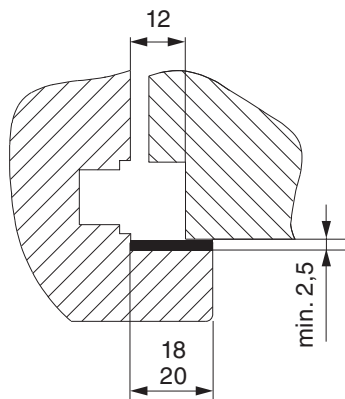
## Fräsung

Fräsung am Überslag für Fenster mit Überslagsdichtung.

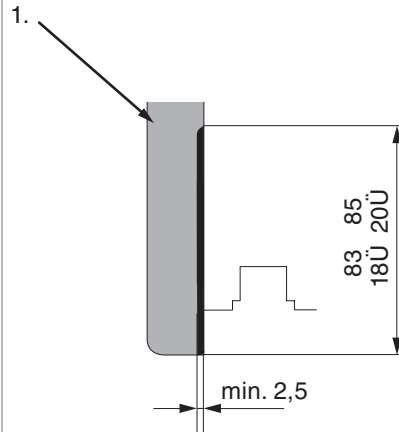


1. Bei Fenstern ohne Überslagsdichtung ist eine Fräsung am Überslag notwendig!

Fräsung am Überschlag für Fenster ohne Überschlagsdichtung.



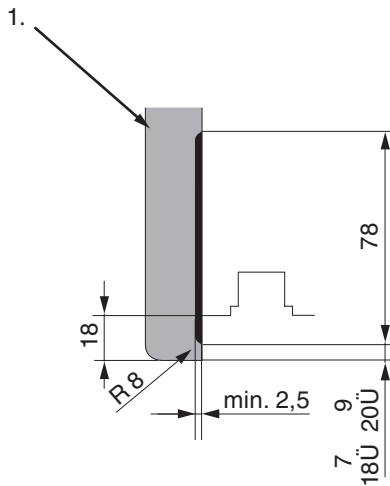
Fräsung am Überschlag für Fenster ohne Überschlagsdichtung.



Für Falzecklagerbänder PVC

1. Überschlag

Fräsung am Überschlag für Fenster ohne Überschlagsdichtung.



Ecklagerband AS mit ÜV

1. Überschlag

## Montage

Das Ecklagerband AS mit ÜV an den Überschlag anlegen, die beiden Löcher am Überschlag vorbohren und verschrauben.

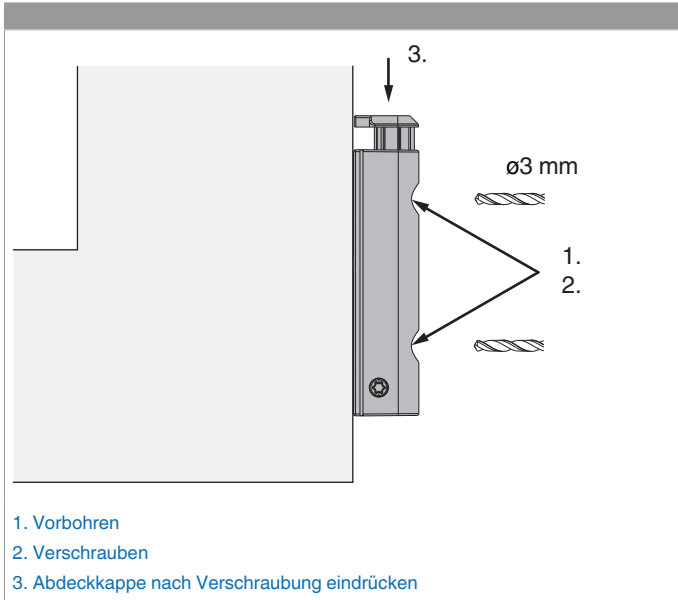
Falls eine Beschlagsnut am Flügel vorhanden ist, muss eine Winkelbandunterlage verwendet werden.

Achtung: Das maximale Flügelgewicht darf nicht überschritten werden.

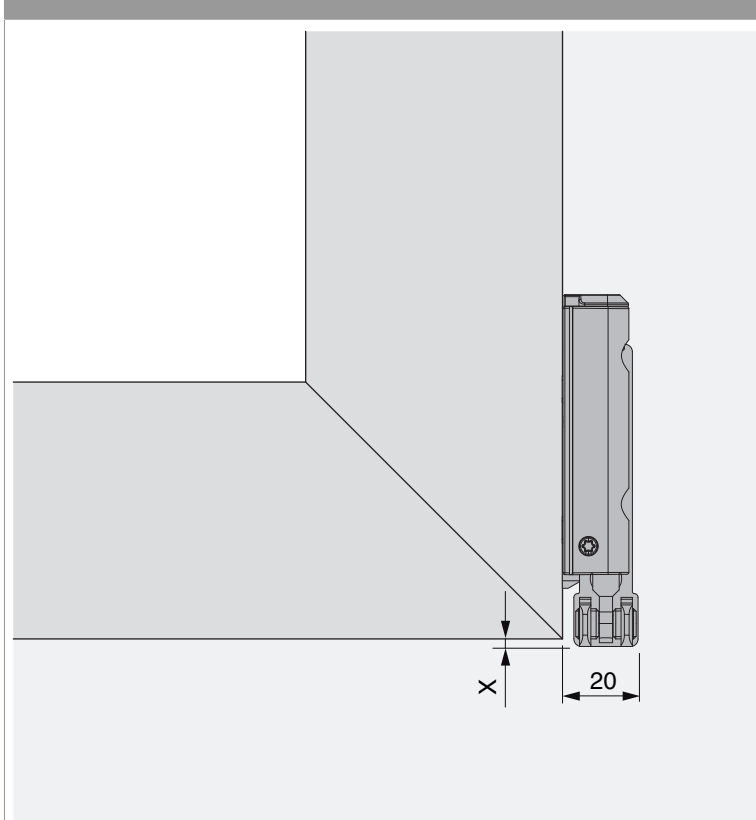
Die Verschraubung der Lagerteile muss den Anforderungen der **Richtlinie TBDK** (Gütegemeinschaft Schlösser und Beschläge - [www.schlossindustrie.de](http://www.schlossindustrie.de)) bzw. der EN 13126-8 entsprechen!



## 54698 - MM Falzecklagerband AS mit ÜV rechts 12L/18Ü-9V silber

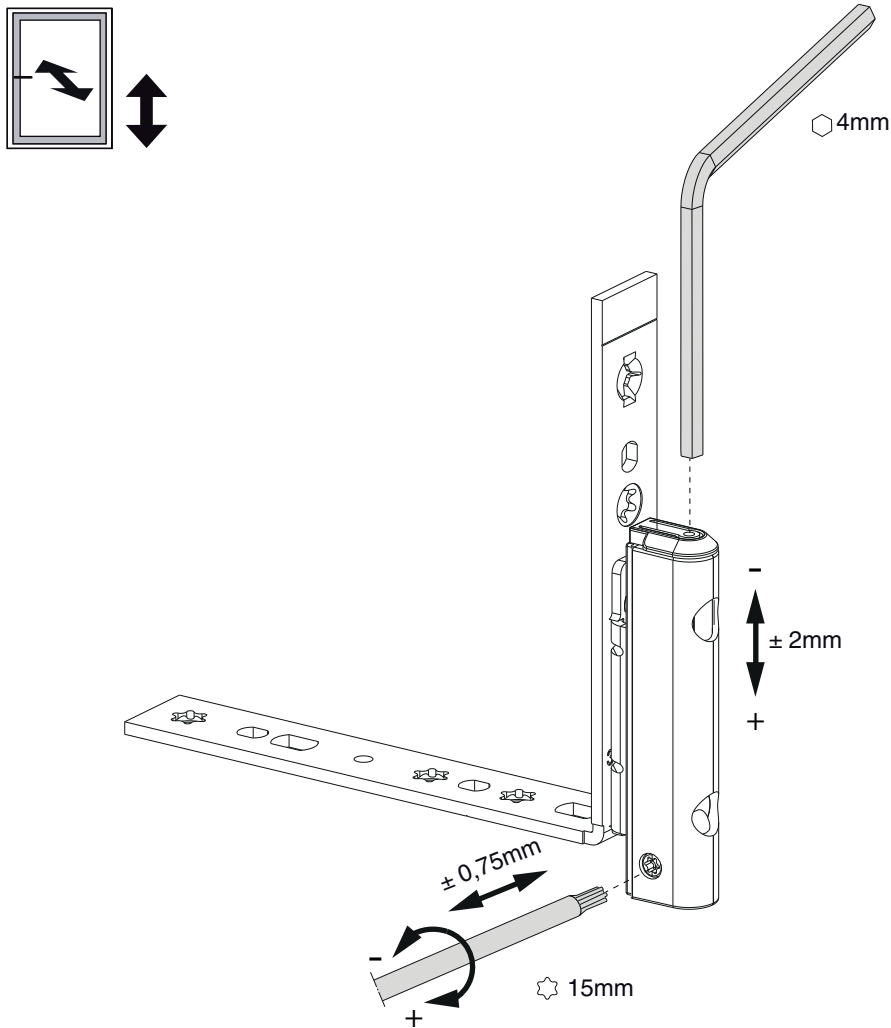


### Freimaßangabe



Bei Verwendung einer Abdeckkappe verändert sich das Freimaß um + 1 mm.

## Einstellung



### Einstellung:

Das Ecklagerband kann mit einem 4 mm Innensechskantschlüssel, Art. Nr. 41017, in der Höhe eingestellt werden.

Um einen besseren Bedienungskomfort zu erhalten, wurde die Höheneinstellschraube so ausgeführt, dass der Innensechskantschlüssel alle 30° eingesetzt werden kann.

Weiters kann mit einem TX15, Best.-Nr. 43647, der Anpressdruck eingestellt werden.