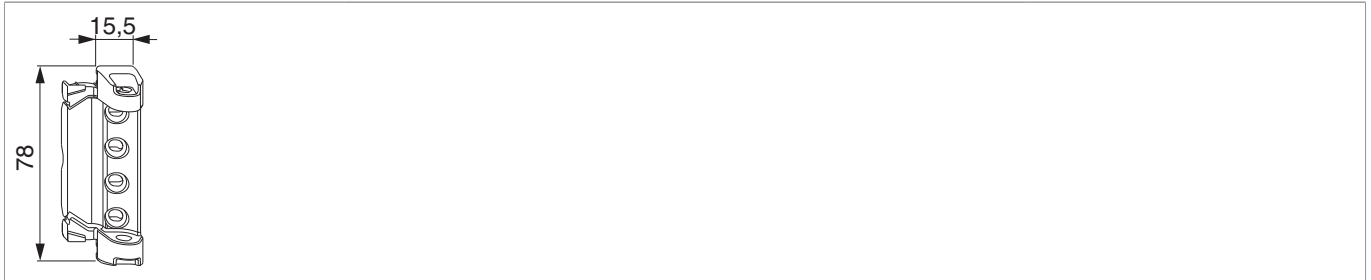




202544 - Scherenlager DT130 12L/20Ü silber

Technische Zeichnung



						No
Silber		12/20	4	130	50	202544 ¹⁾

¹⁾ Ab 100 kg schräg verschrauben.

Lehren

					No
Frässhablone für Eck- und Scherenlager	Holz	DT FR34/AR40	12L/18Ü + 12L/20Ü	1	20890 ¹⁾

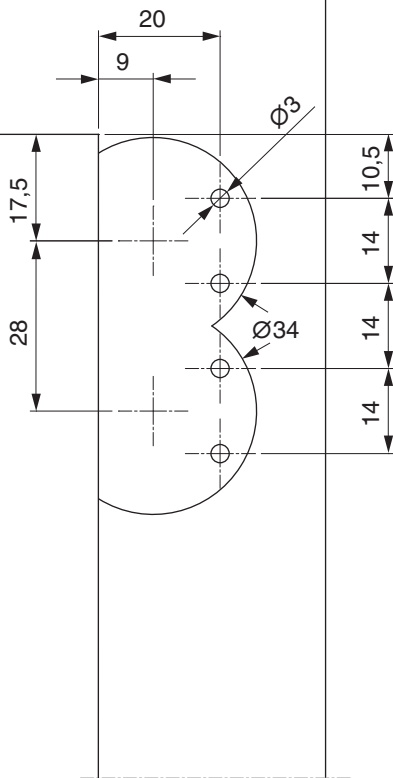
¹⁾ Für DT160 bestellen Sie das Zusatzteil 370313.

²⁾ Ersatz- und Einzelteil erhältlich.



Bohrbild

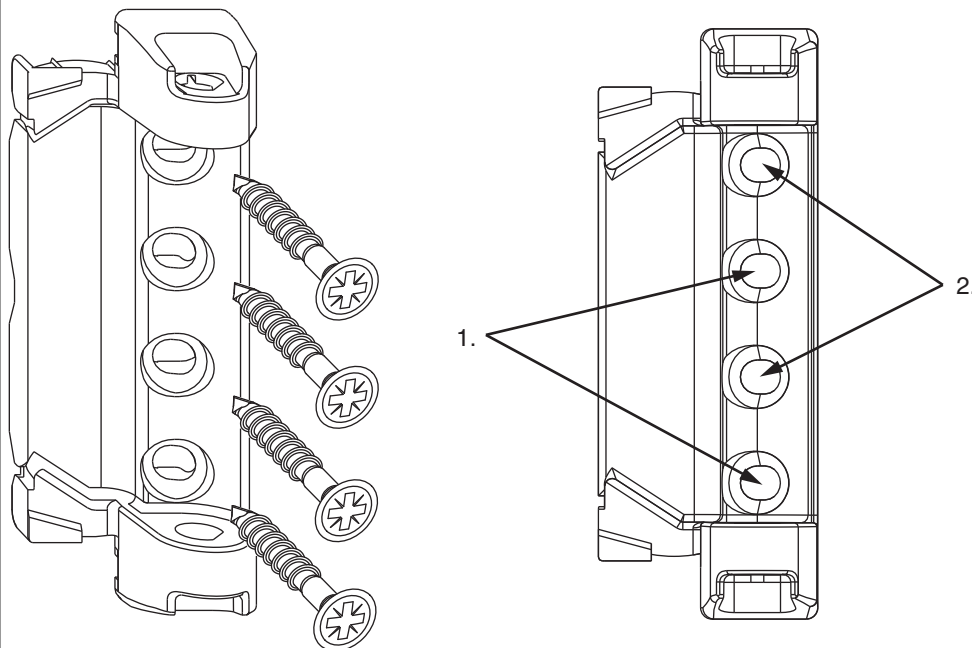
12/20



Bohrtiefe 5 mm

Montage

Verschraubung des DT Lagers



Achtung: Immer zuerst gerade verschrauben!

ab 100 kg:

1. gerade

2. schräg

- **ACHTUNG:** Das Scherenlager erst nach Montage der Schließteile verschrauben, ansonsten können die Lehren nicht mehr angelegt werden!
- Das Scherenlager zuerst vorbohren, dann verschrauben!
- Das Scherenlager mit den Zapfen in die Bohrungen einsetzen und mit vier Schrauben festschrauben.



GEFAHR!

Lebensgefahr durch Nichtbeachtung der Verarbeitungshinweise!

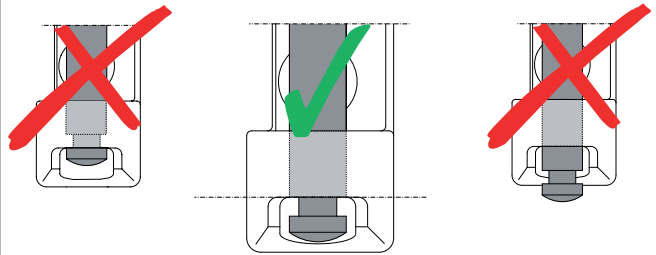
- Die Verschraubung der Lagerteile muss den Anforderungen der Richtlinie TBDK (Gütegemeinschaft Schlösser und Beschläge - www.schlossindustrie.de) bzw. der EN 13126-8 entsprechen!
- Das maximale Flügelgewicht darf nicht überschritten werden! Anwendungsdiagramm beachten!



202544 - Scherenlager DT130 12L/20Ü silber

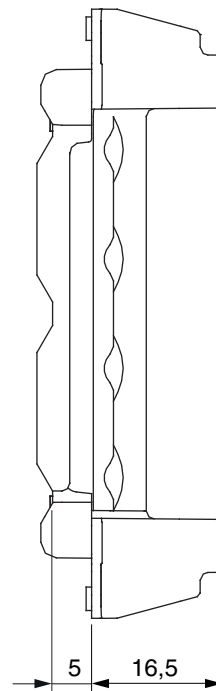
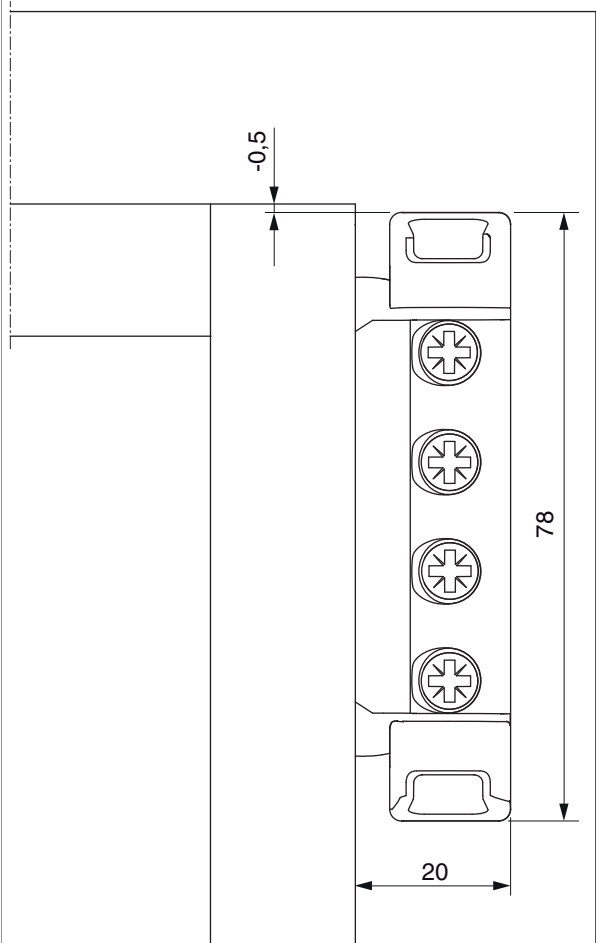
Montage Scherenlagerstift

Scherenlagerstift



• **Achtung:** Bei Nichtbeachtung ist ein Herausfallen des Fensterflügels möglich!

Freimaßangabe



Bei Verwendung einer Abdeckkappe verändert sich das Freimaß um + 1 mm.



202544 - Scherenlager DT130 12L/20Ü silber

Bedienung

- Die Konstruktion von Scherenlager, Bandwinkel und Scherenlagerstift bewirken eine Bremsung bei geöffneter Drehstellung und erschweren so ein selbständiges Zufallen des Flügels.
- Der Scherenlagerstift kann nur bei geschlossenem Fenster gezogen oder eingeschoben werden.
- Zum Ziehen des Scherenlagerstiftes Schlüssel 28620 bzw. 206417 verwenden.