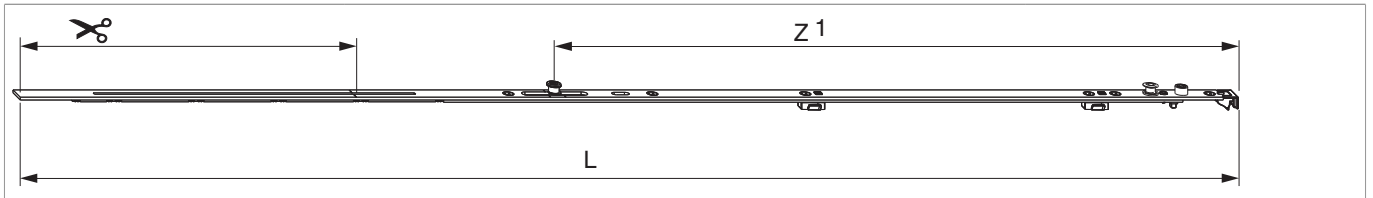


236399 - MM Drehbandstulp ablängbar AS/DTuni/PVC 1050 mit 1 i.S. FFB 801-1.050 Tricoat-Evo

Technische Zeichnung



			L				Nº
Tricoat-Evo	mit 1 i.S.	1050	947,5	801 - 1.050	260	20	236399

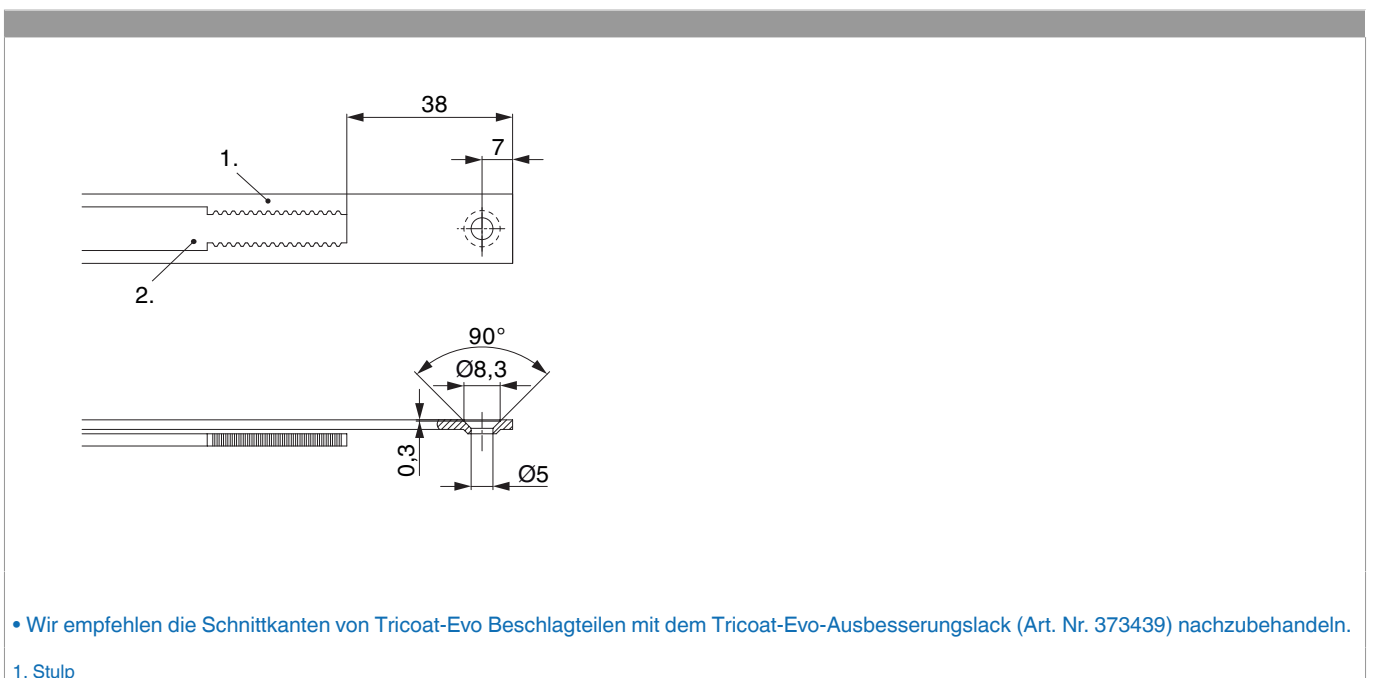
Schraubpositionstabelle

Nº		1	2	3	4	5	6
236399	6	18,5	91,5	112,5	333	452	564

Zapfensitztabelle

Nº		Z1
236399	1	528

Stanzbild



• Wir empfehlen die Schnittkanten von Tricoat-Evo Beschlagteilen mit dem Tricoat-Evo-Ausbesserungslack (Art. Nr. 373439) nachzubehandeln.

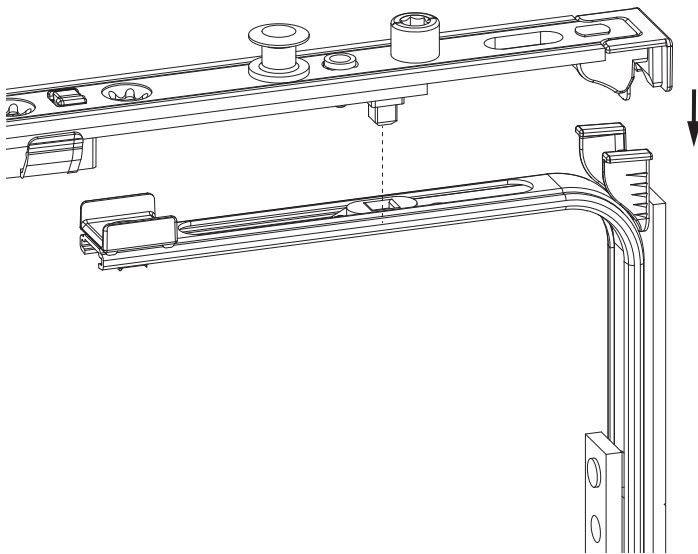
1. Stulp



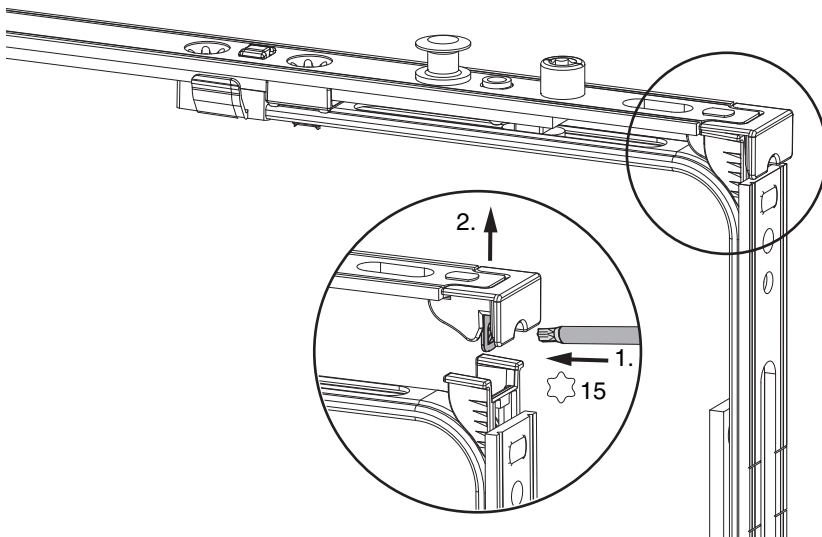
2. Riegel

Klipsverbindung

Klipsverbindung einhängen

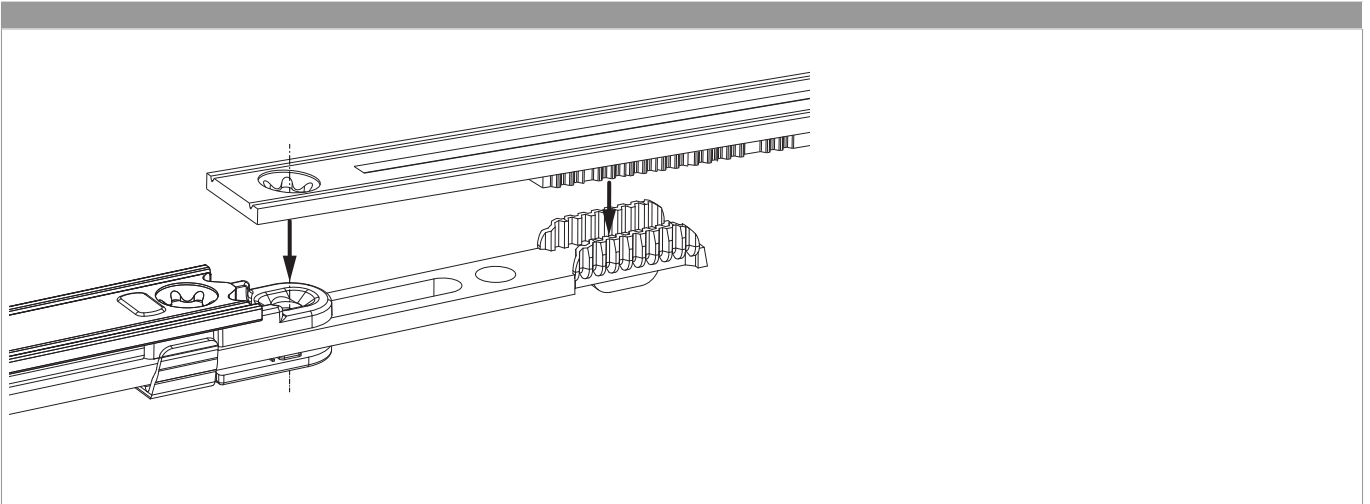


Klipsverbindung aushängen

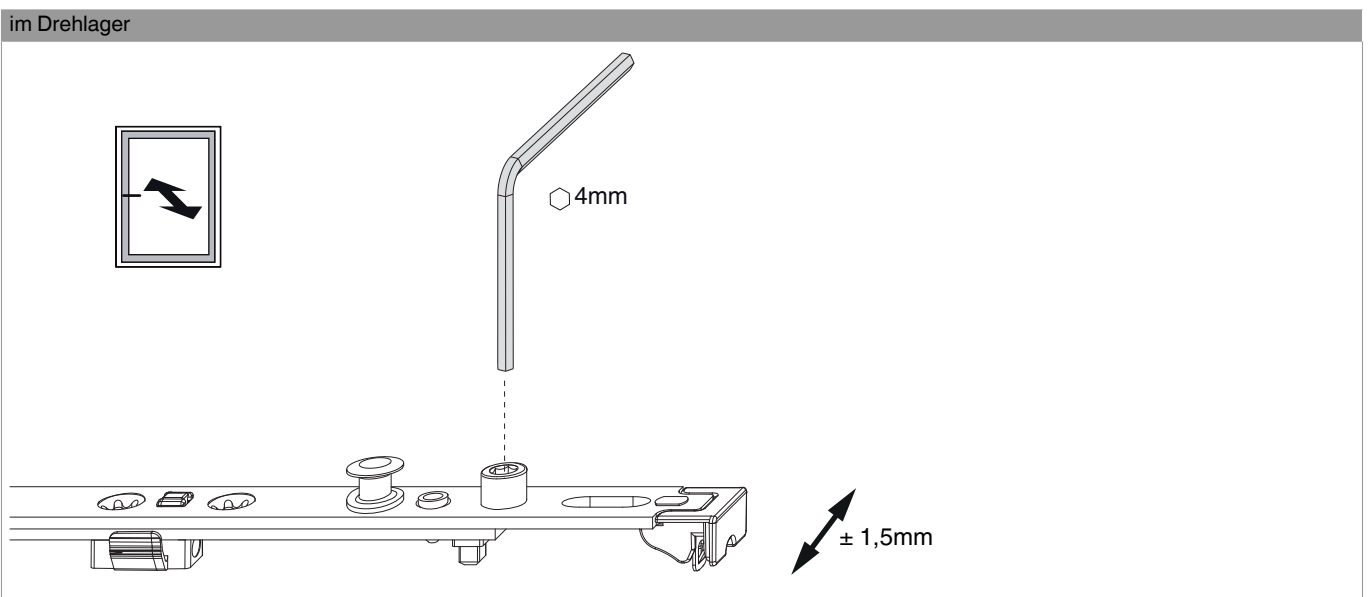




Zahnkassenverbindung



Anpressdruckeinstellung





236399 - MM Drehbandstulp ablängbar AS/DTuni/PVC
1050 mit 1 i.S. FFB 801-1.050 Tricoat-Evo

i.S Zapfen und Verschlusszapfen

