

BAKA Protect 4010 3D

mit 3D Komfort-Exzenter-Verstellung für gefälzte Holzhaustüren



Produktmerkmale


- für gefälzte Holzhaustüren
- verdeckt liegendes Aufnahmeelement im Flügel und Rahmen
- mit Komfort-Exzenter-Verstellung
- 3D Verstellung (Seite +/- 3,0 mm, Höhe +/- 3,0 mm, Andruck +/- 3,0 mm)
- innenliegender Stift
- für Systemprüfungen nach DIN EN 1627 ff. einsetzbar
- wartungsfreie Gleitlagertechnik


Technische Daten

Eigenschaften	Wert
Belastungswert	160,0 kg
Rollenlänge	140,0 mm
Rollendurchmesser	20,0 mm
Stiftdurchmesser	10,0 mm
Fräserdurchmesser	20,0 mm
Anlaufringdurchmesser	30,0 mm

Hinweis

Prüfzeichen

 CE-Zertifizierung

 IFT-Zertifizierung

Klassifizierungsschlüssel

2 7 3 1^{*1} 1 —^{*2} 0 10^{*3}

*1 Die Prüfung von Funktionstüren erfolgt immer am kompletten Türelement.

*2 in Abhängigkeit der Oberflächenausführung

*3 die Dauerfunktionsprüfung wurde mit einem Gewicht von 160 kg absolviert

BAKA - BAKA Protect 4010 3D

Der o.g. Belastungswert bezieht sich auf zwei Bänder pro Flügel (1 x 2 m), ausführliche Angaben dazu finden Sie im Bereich Technische Informationen.

Satz bestehend aus 3 Bändern (1 Band = Höhen- und Seitenverstellung, 2 Bänder = Andruck- und Seitenverstellung).

Im Bedarfsfall ist ein 4. Band als separater Artikel zu bestellen.

Ausführung mit Stiftsicherung (MSTS) lieferbar.

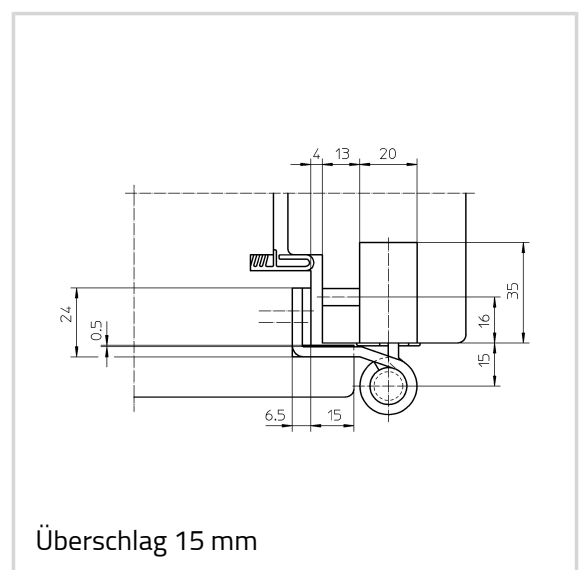
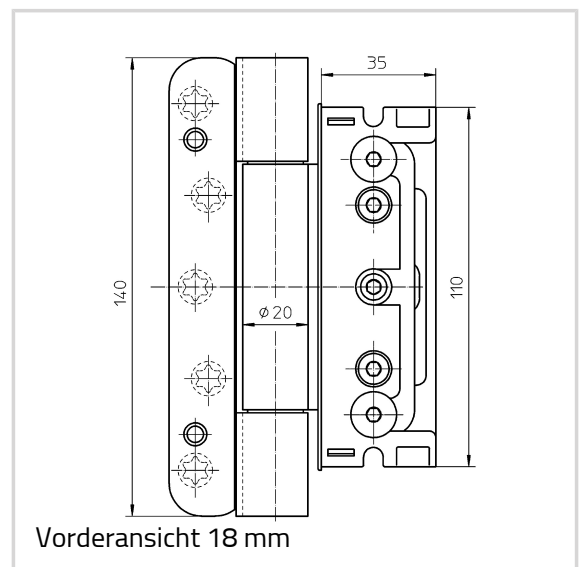
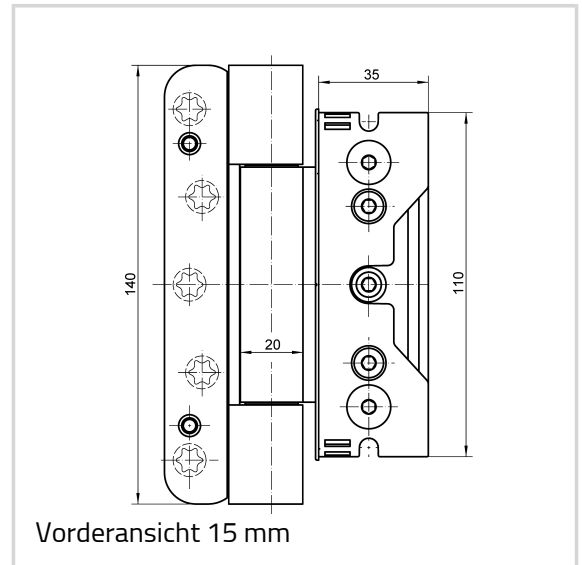
Verwendbar für

- Bohrlehre BAKA Protect 4000
Rahmen
- Umrüstset BAKA Protect 4000
Rahmen
- Rasterlehre BAKA Protect
4000 Flügel
- Rasterlehre BAKA Protect
4000 Rahmen
- Fräskörper BAKA Protect 4000
Flügel
- Bohr-/Fräskörper BAKA
Protect 4000 Rahmen
- Schablone BAKA Protect 4000
Flügel 20/30
- Schablone BAKA Protect 4000
Flügel 16/30
- Schablone BAKA Protect 4000
Flügel 20/27
- Schablone BAKA Protect 4000
Flügel 16/27
- Schablone BAKA Protect
Rahmen 20/30
- Schablone BAKA Protect
Rahmen 16/27

Kombinierbar mit

- Zierhülse Nr. 12
- Abdeckkappe BAKA Protect 4000

Funktionsbereich



BAKA - BAKA Protect 4010 3D


Einbruchhemmung



Feuerschutz

Artikelausführung

Oberfläche	Edelstahl matt (040)
OF-Nr.	040
VPE	1 Satz (3 Stück)
DIN	DIN rechts und links
ART-NR.	5 080820 0 04085
EAN	4015471103842
Oberfläche	RAL 9016 Verkehrsweiß (070)
OF-Nr.	070
VPE	1 Satz (3 Stück)
DIN	DIN rechts und links
ART-NR.	5 080820 0 07085
EAN	4015471103699
Oberfläche	RAL 9005 Schwarz matt (107)
OF-Nr.	107
VPE	1 Satz (3 Stück)
DIN	DIN rechts und links
ART-NR.	5 080820 0 10785
EAN	4015471141943
Oberfläche	Topzink (110)
OF-Nr.	110
VPE	1 Satz (3 Stück)
DIN	DIN rechts und links
ART-NR.	5 080820 0 11085
EAN	4015471103774

