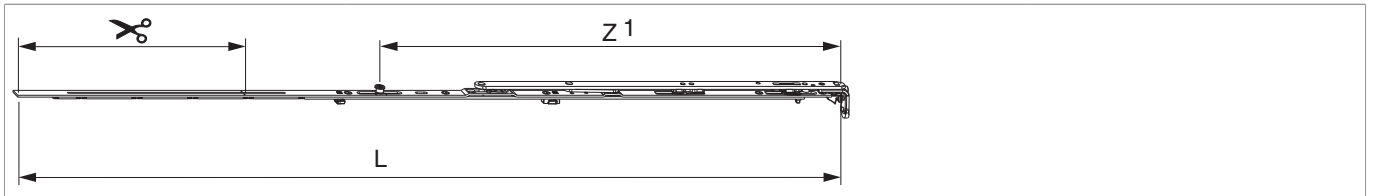


## 211903 - MM Winkelbandschere DK links AS/DTuni/PVC mit Sparlüftung 1300 mit 1 i.S. FFB 1.051-1.300 silber

### Technische Zeichnung



							L		No
Silber	links	Schere montiert MM	1300	1.051 - 1.300		260	1.196,5	20	211903 <sup>1) 2)</sup>

<sup>1)</sup> Nur in Verbindung mit "Kippen waagrecht" verwenden (bei "Kippen senkrecht" kann der Flügel ausgehebelt werden).

<sup>2)</sup> Ab FFB 1301 mm ist die Verwendung der Zweitschere vorgeschrieben.

### Schraubpositionstabelle

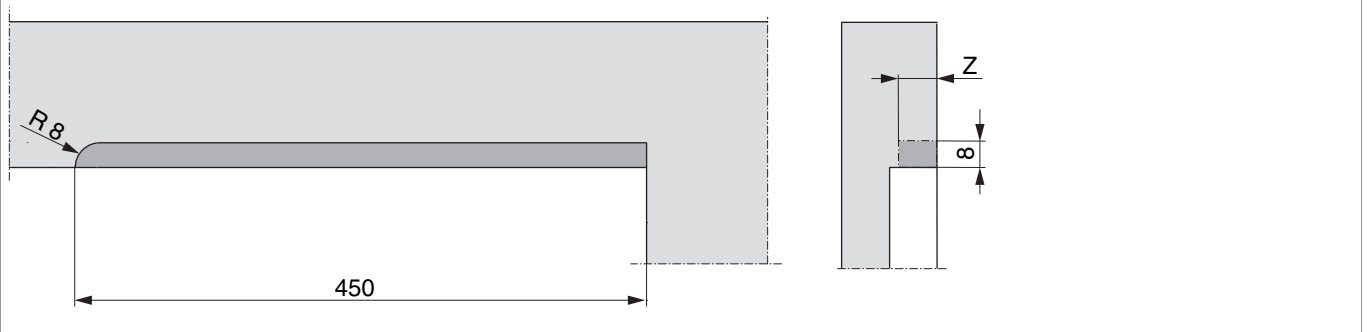
No		1	2	3	4	5	6	
211903	6	18,5	91,5	336	452	623	829	

### Zapfensitztable

No		Z1	
211903	1	587	

### Rahmenfräsung 4L für Scheren

Größe 1050 und 1300

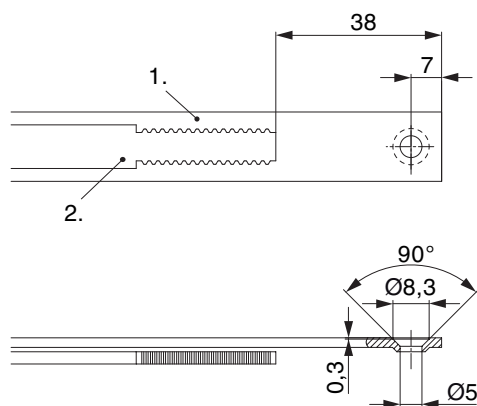


	Z
9V	18
13V	22



## 211903 - MM Winkelbandschere DK links AS/DTuni/PVC mit Sparlüftung 1300 mit 1 i.S. FFB 1.051-1.300 silber

### Stanzbild

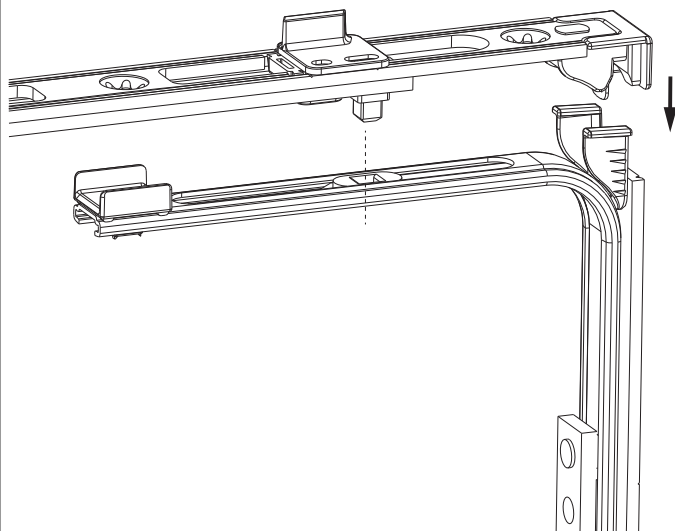


• Wir empfehlen die Schnittkanten von Tricoat-Evo Beschlagteilen mit dem Tricoat-Evo-Ausbesserungslack (Art. Nr. 373439) nachzubehandeln.

- 1. Stulp
- 2. Riegel

### Klipsverbindung

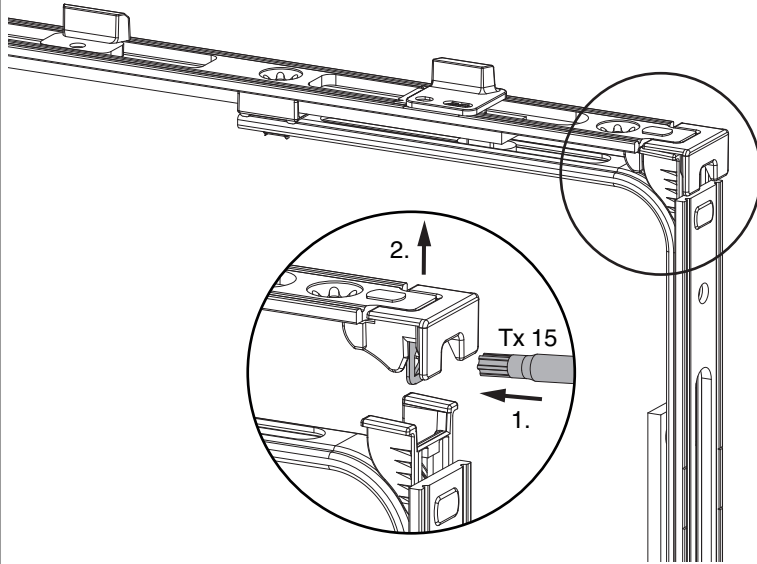
Klipsverbindung einhängen



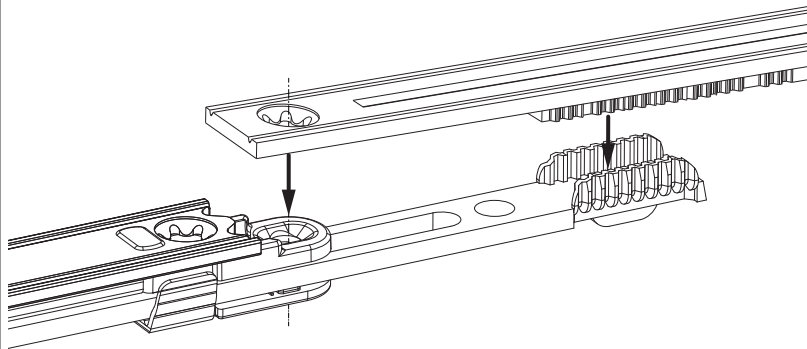


211903 - MM Winkelbandschere DK links AS/DTuni/PVC  
mit Sparlüftung 1300 mit 1 i.S. FFB 1.051-1.300 silber

Klipsverbindung aushängen



Zahnkassenverbindung

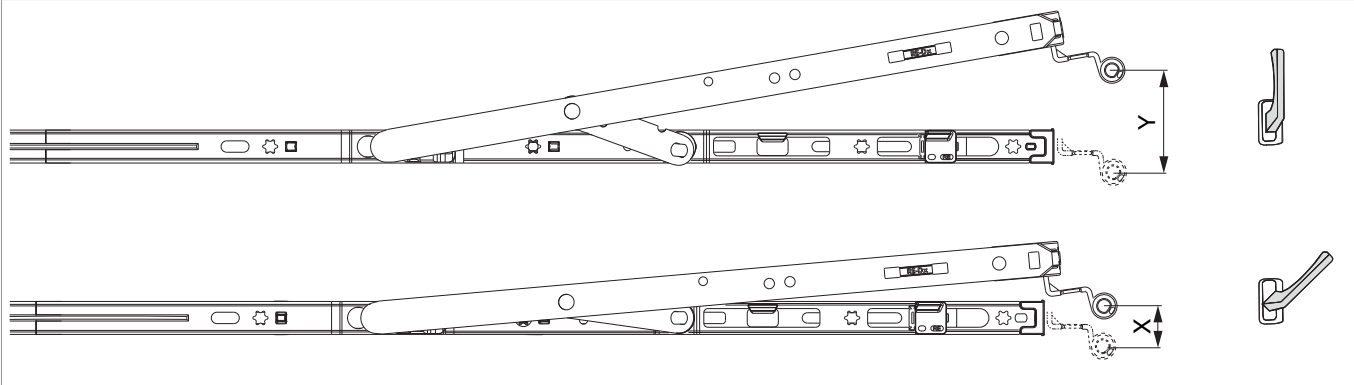





## 211903 - MM Winkelbandschere DK links AS/DTuni/PVC mit Sparlüftung 1300 mit 1 i.S. FFB 1.051-1.300 silber

### Kippweite

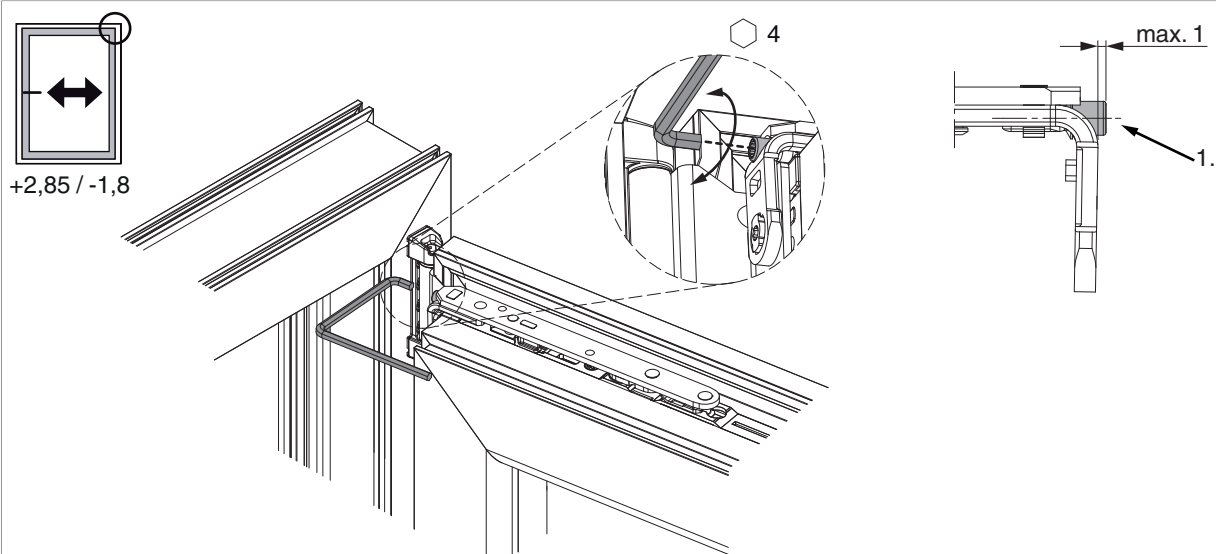
Kipp- und Sparlüftungsstellung



	X	Y
400	~ 13	80
600	~ 13	124
800	~ 13	125
1050	~ 13	127
1300	~ 13	127

### Seiteneinstellung

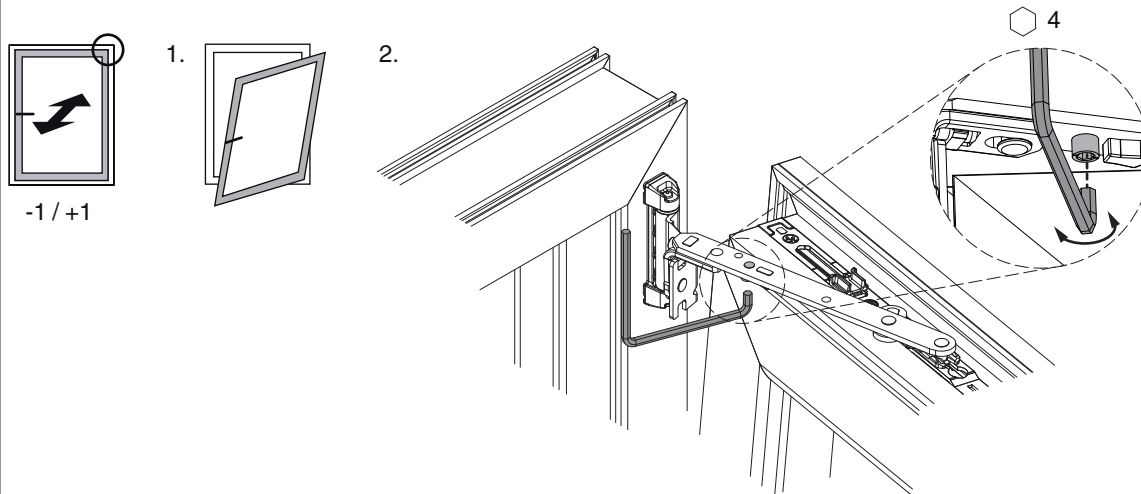
im Scherenarm



1. Beim Absenken des Flügels darauf achten, dass die Schraube nicht komplett herausgeschraubt wird. Der Schraubenkopf darf maximal 1 mm vorstehen!

## Anpressdruckeinstellung

im Scherenarm



i.S Zapfen und Verschlusszapfen

