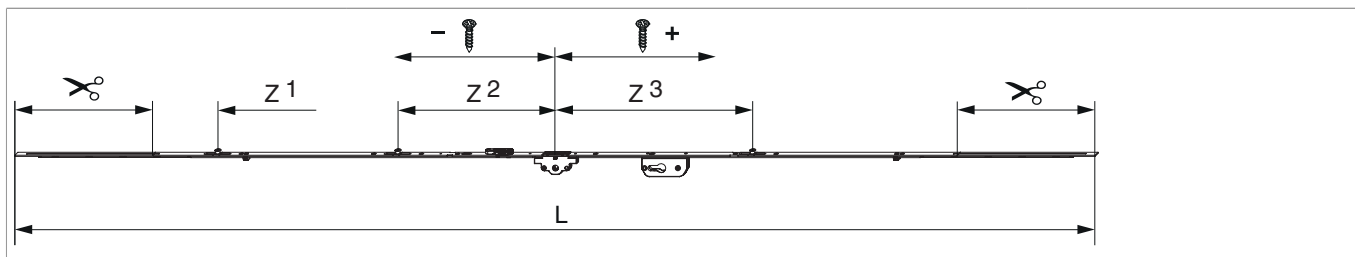




234056 - MM Getriebe variabel DK DM 45 sperrbar PZ 2250 mit 3 i.S. FFH 1.751-2.250 Tricoat-Evo

Technische Zeichnung



		L						N^o
Tricoat-Evo	2250	2.040	45	1.751 - 2.250	260	1	10	234056 ¹⁾

¹⁾ Empfehlung: Griffmaß sollte zwischen 1/3 und 1/2 von FFH sein.

Schraubpositionstabelle

N^o		1	2	3	4	5	6	7	8
234056	8	-595	-345	-255	-186,5	74	338	415	653

Zapfensitztable

N^o		Z1	Z2	Z3
234056	3	-640	-300	370

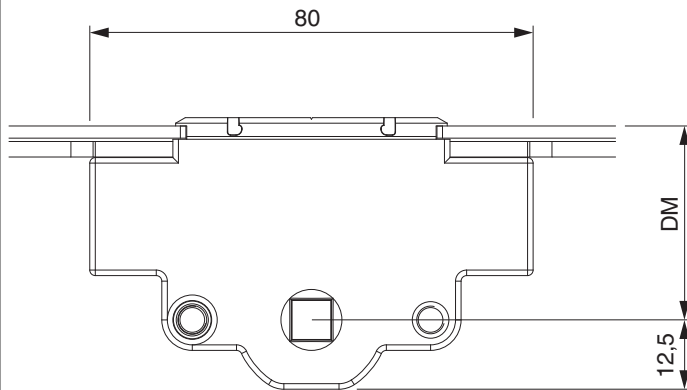
Lehren

		N^o
Bohrlehre für Türgetriebe sperrbar DM 25-50 mm	1	214634



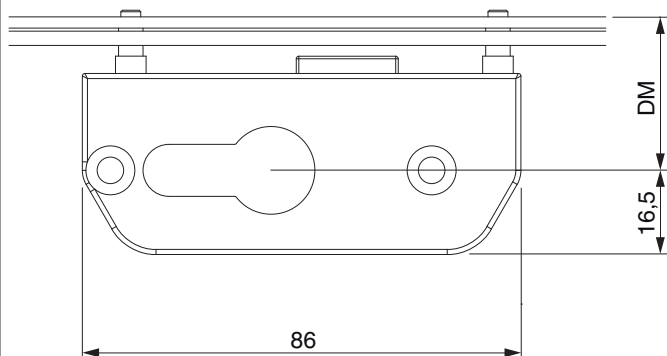
234056 - MM Getriebe variabel DK DM 45 sperrbar PZ
2250 mit 3 i.S. FFH 1.751-2.250 Tricoat-Evo

Abmessungen Getriebekasten



- Für Griffbefestigung SPAX-Schraube mit \varnothing 5 mm oder M5 Schraube verwenden.

Abmessungen Schlosskasten

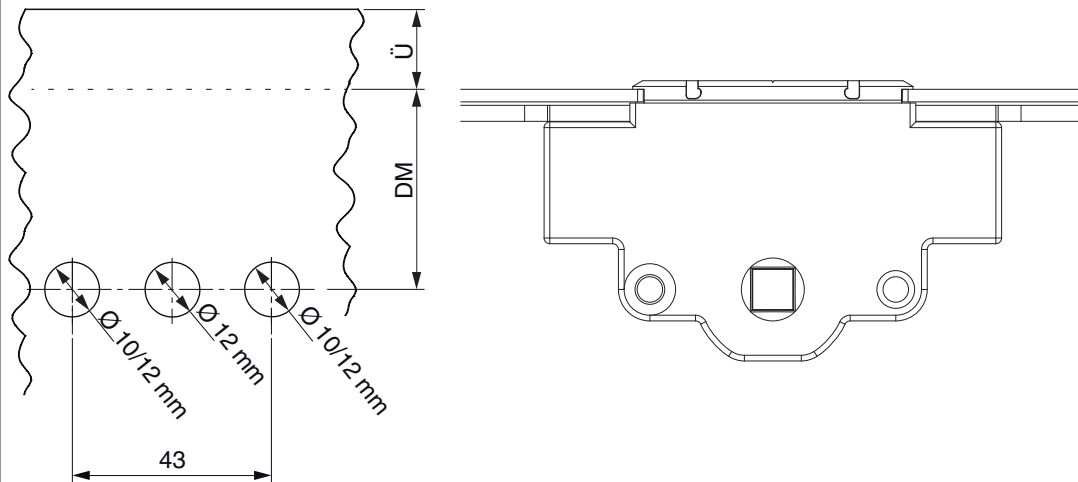




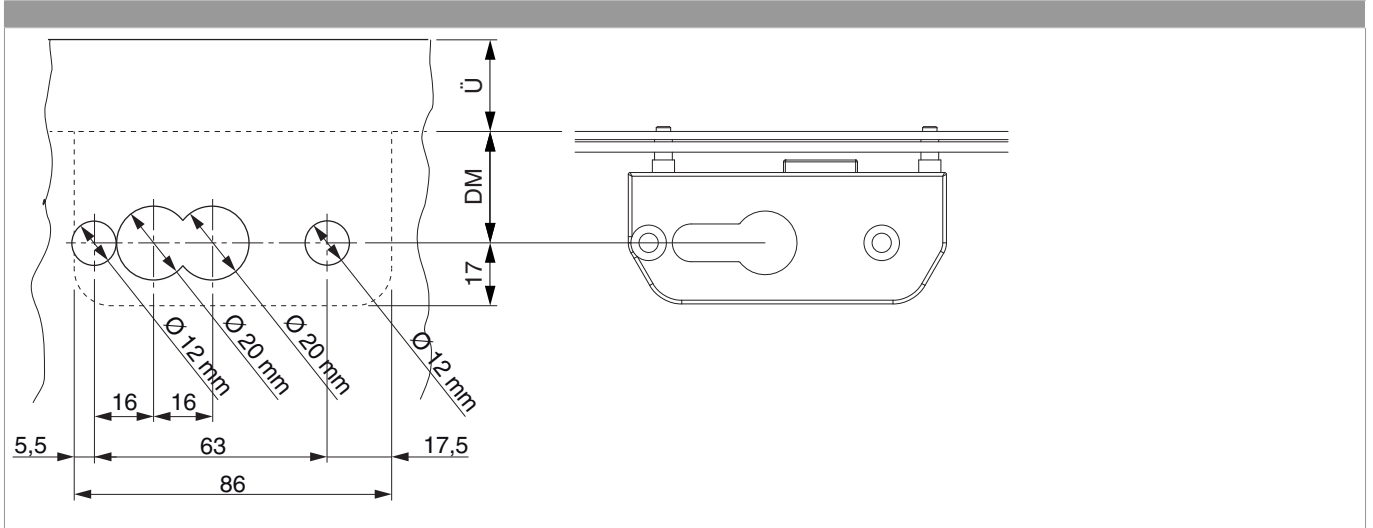
234056 - MM Getriebe variabel DK DM 45 sperrbar PZ 2250 mit 3 i.S. FFH 1.751-2.250 Tricoat-Evo

Bohrbild

Für Holz-, Kunststoff- und Aluminiumfenster



Bohrbild Schlosskasten

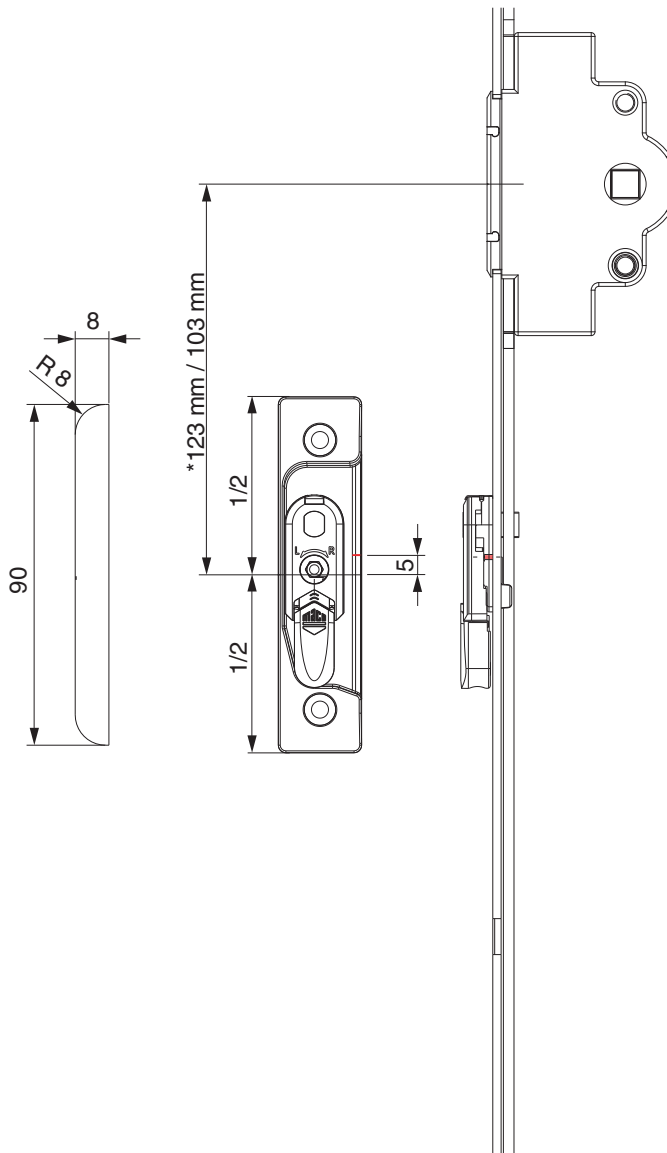




234056 - MM Getriebe variabel DK DM 45 sperrbar PZ 2250 mit 3 i.S. FFH 1.751-2.250 Tricoat-Evo

Positionierung Hebetaile

Hebetaile 4L / ohne Türschnapper

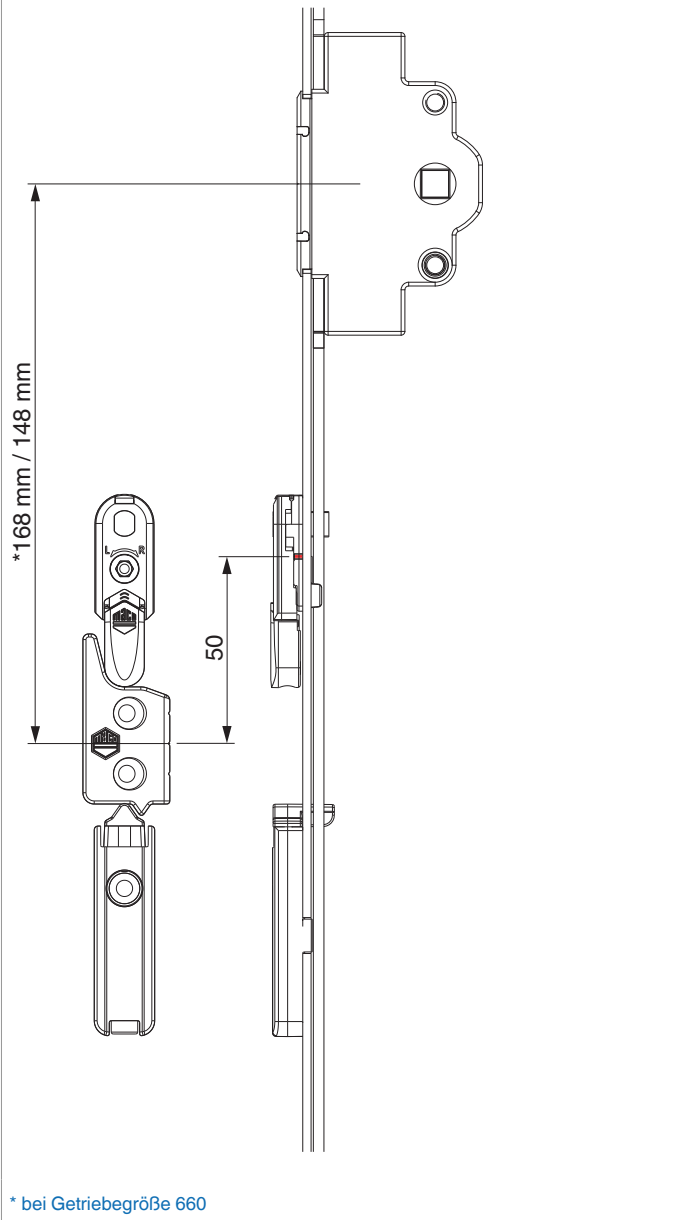


* bei Getriebegröße 660

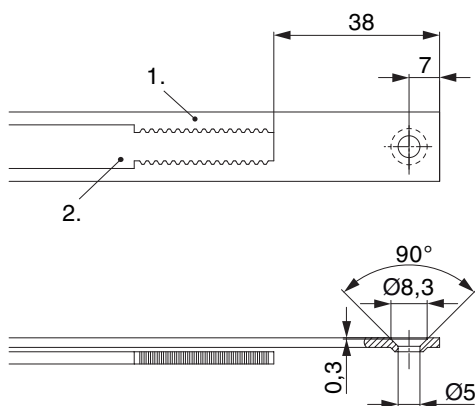


234056 - MM Getriebe variabel DK DM 45 sperrbar PZ
2250 mit 3 i.S. FFH 1.751-2.250 Tricoat-Evo

12 mm Falzluft



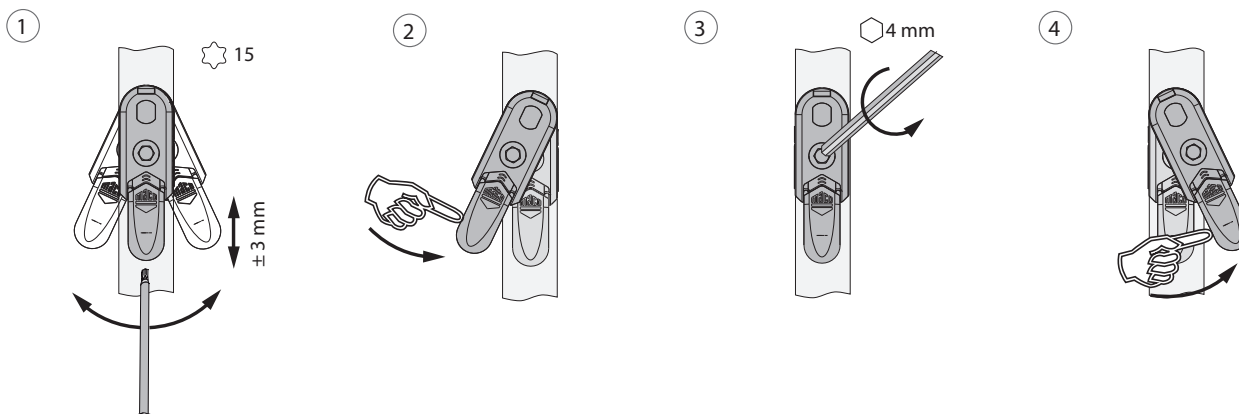
Stanzbild



• Wir empfehlen die Schnittkanten von Tricoat-Evo Beschlagteilen mit dem Tricoat-Evo-Ausbesserungslack (Art. Nr. 373439) nachzubehandeln.

1. Stulp
2. Riegel

Ausschwenken und Einstellen der Hebesicherung

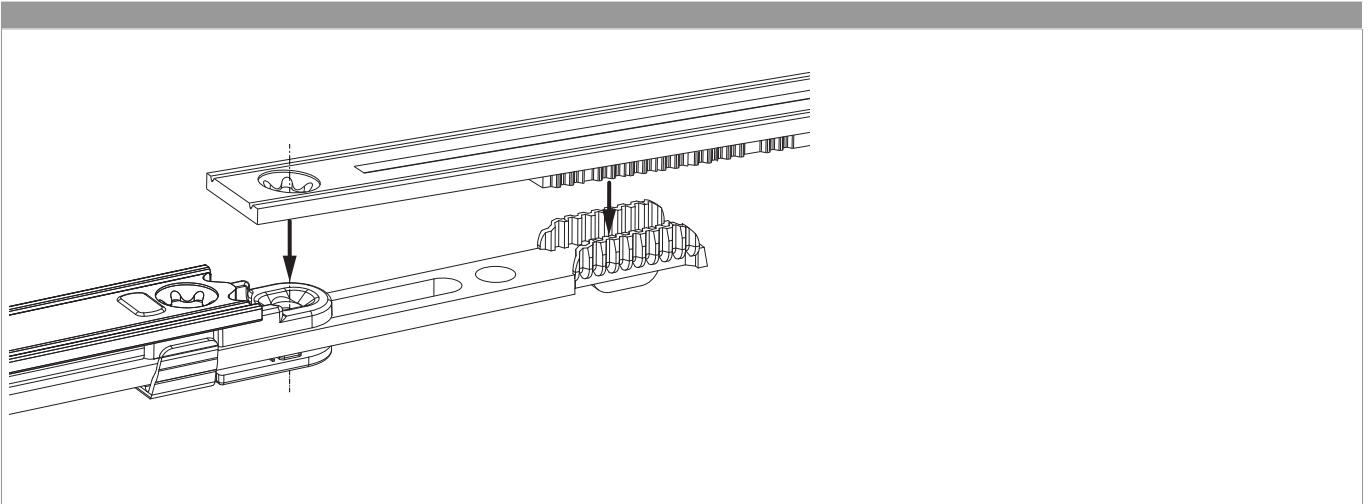


1. Ausschwenken und Höhenverstellung der Hebesicherung.
2. Rückstellung der Hebesicherung.
3. Mittenfixierung der Hebesicherung.
4. Ausschwenken der Hebesicherung.



234056 - MM Getriebe variabel DK DM 45 sperrbar PZ
2250 mit 3 i.S. FFH 1.751-2.250 Tricoat-Evo

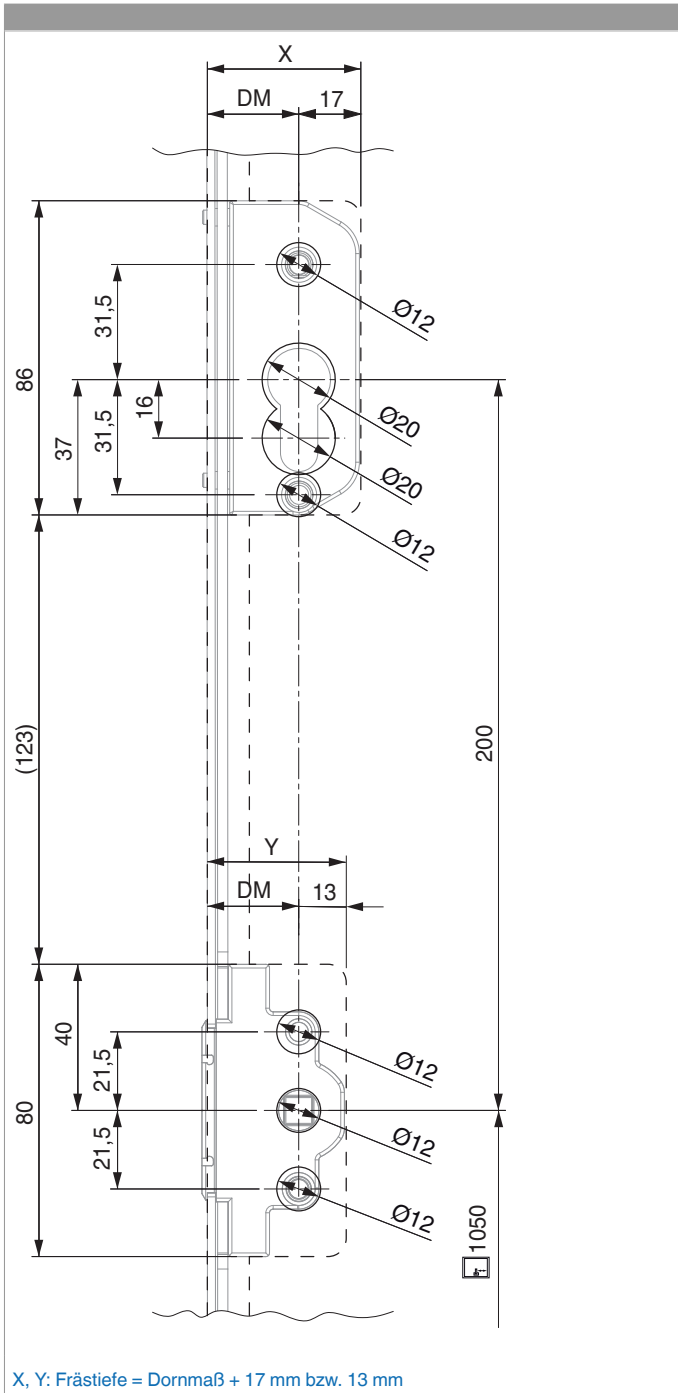
Zahnkastenverbindung





234056 - MM Getriebe variabel DK DM 45 sperrbar PZ
2250 mit 3 i.S. FFH 1.751-2.250 Tricoat-Evo

Türgetriebe sperrbar - Anschlag





234056 - MM Getriebe variabel DK DM 45 sperrbar PZ 2250 mit 3 i.S. FFH 1.751-2.250 Tricoat-Evo

Anwendungsbereiche

- **Türgetriebe mit Sonderdornmaßen** für Holztüren mit Griffen und durchgehendem Zylinder können auf der Innen- und Außenseite montiert werden. **Achtung:** Bei Türgetrieben für Holztüren können Griffe und Halbzylinder nur auf der Innenseite montiert werden.
- Für das Getriebe können alle handelsüblichen Profilzylinder DM 25 verwendet werden.

Anschlag am Flügel

1. Bohrungen für Oliven und Rosetten sowie Getriebe und Zylinder lt. Zeichnung anreißen oder MACO-Bohrlehre für sperrbares Türgetriebe verwenden.
2. Getriebe- und Schlosskasten ausfräsen (Ø 12 mm, Frästiefe lt. Tabelle Maß X und Y).
3. Getriebe wie bei normalen Türgetrieben ablängen und montieren.
4. Griffe und Rosetten anbringen, Befestigungsschrauben an Profilstärke anpassen.

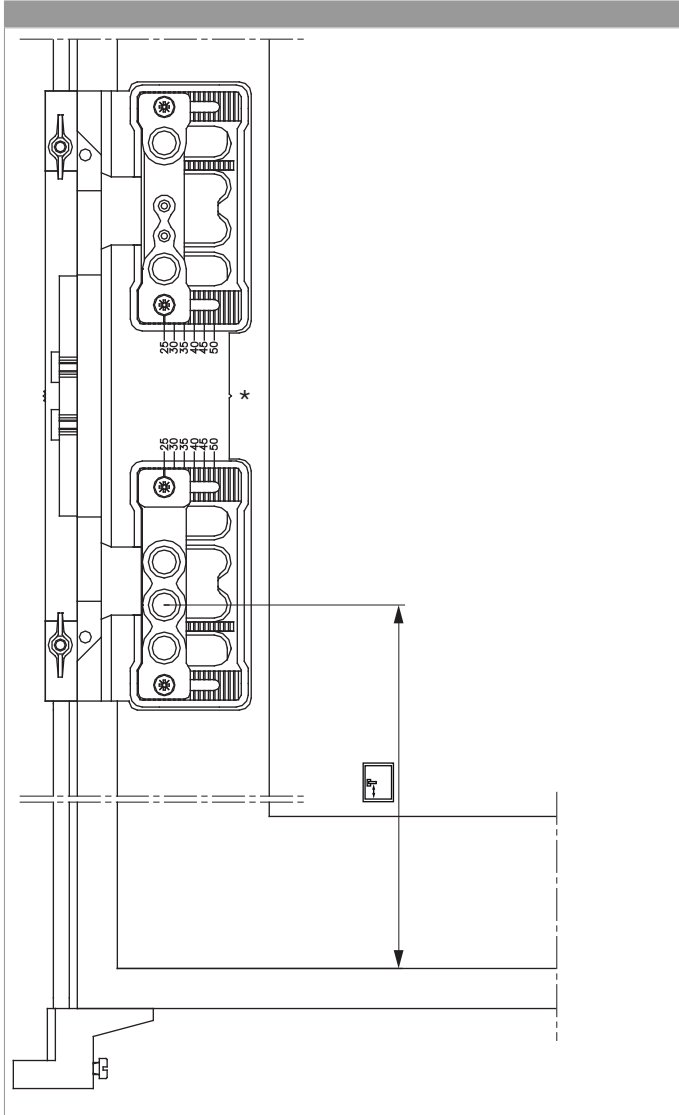
Anschlag am Rahmen

Die Positionen der Verriegelungszapfen entsprechen denen des normalen Türgetriebes. Anschlag der Schließteile mit den üblichen MULTI-Lehren.

Verwendung der Bohrlehre Best.-Nr. 214634

1. Bohrlehre rechts oder links eingestellt aufstecken.
2. An Flügelunterkante lt. Abbildung anschlagen.
3. Lehre spannen (Flügelmuttern).

Bohrer Ø 12 mm für Durchgangslöcher der Olive bzw. Rosette; Bohrer Ø 3 mm zum Markieren der Zylinderlöcher (mit Ø 20 mm nachbohren).
Lehre kann bis zu einer Türstärke von 110 mm verwendet werden.

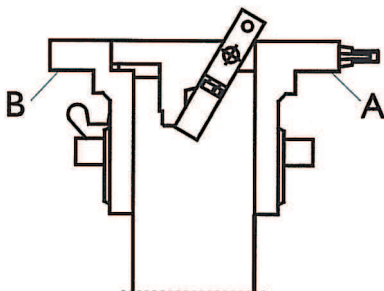


Verwendung als Frässchablone

- Die Lehre kann zum Ausfräsen des Getriebe- und Zylinderkastens verwendet werden (Fräser 16 mm - Frästiefe beachten, Anlaufing 27 mm).

Getriebe- und Zylinderfräsung

1. Vor dem Einfräsen sind die Kerbmarken auf den Flügel zu übertragen!
2. Bohrlehre so weit nach unten bzw. nach oben schieben, bis sich die mittlere Kerbmarke mit der übertragenen Markierung deckt.



- Lehren werden rechts eingestellt geliefert (siehe Abbildung).
- Für linke Türen müssen die Teile (A und B) gegeneinander vertauscht werden!

Anpressdruckeinstellung

i.S Zapfen und Verschlusszapfen

