



217652 - MM Scherenarm mit Lager DK mit Sparlüftung Multi Power Holz/PVC FT30 13V 600/800 FFB 370-800 links silber

Technische Zeichnung



| | | | | L | | | | No |
|--------|-------|-----|---------------|-----|-----------|-----|----|----------------------|
| Silber | links | 13V | Holz/PVC FT30 | 330 | 370 - 800 | 150 | 10 | 217652 ¹⁾ |

¹⁾ Nur in Verbindung mit "Kippen waagrecht" verwenden (bei "Kippen senkrecht" kann der Flügel ausgehebelt werden).

Schraubpositionstabelle

| No | | 1 | 2 | 3 | 4 | |
|--------|---|----|----|----|---|--|
| 217652 | 6 | 30 | 70 | 73 | | |

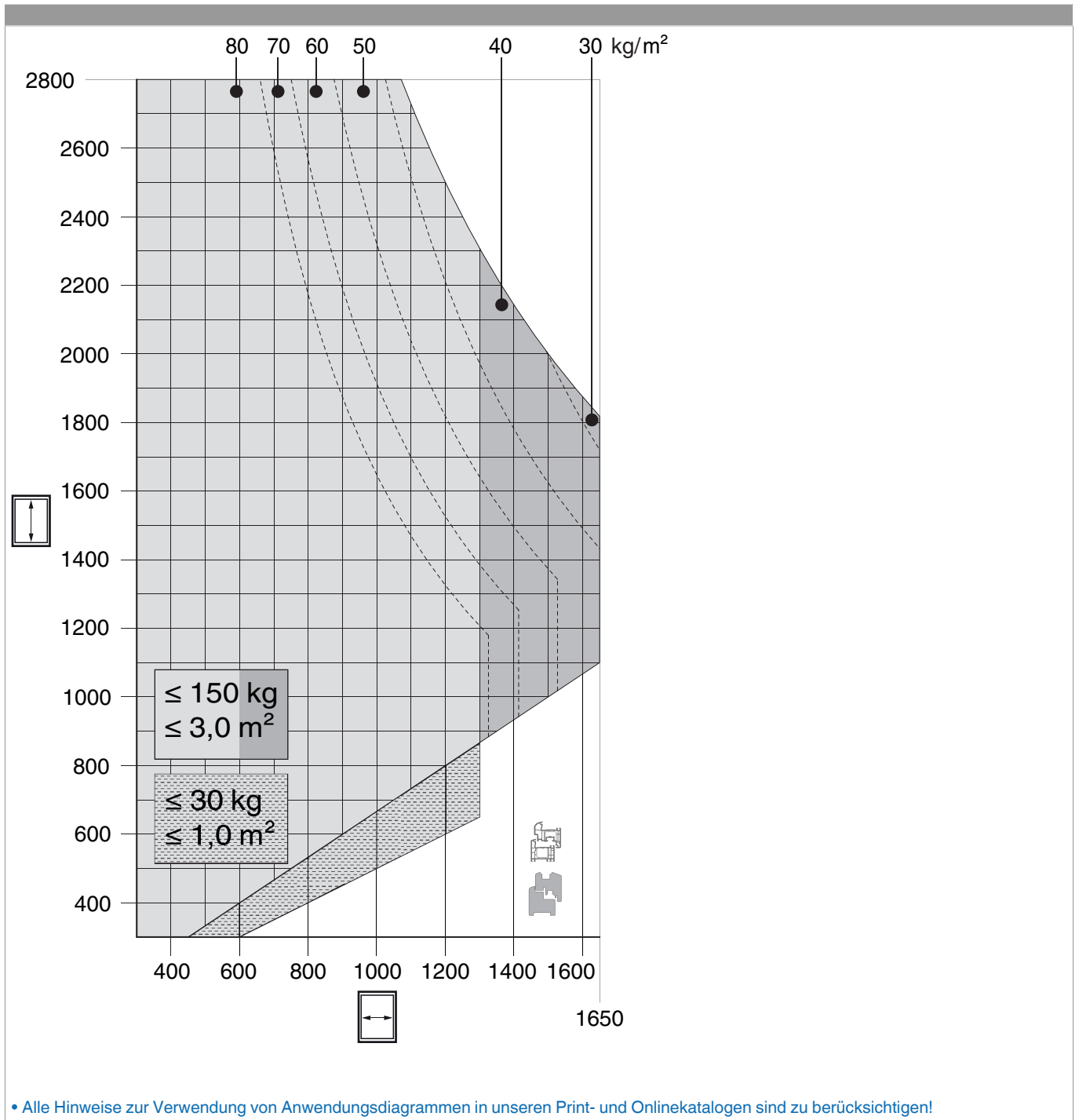
Lehren

| | | | | No |
|-------------------------------------|--------------|------|---|--------|
| Bohrlehre für Eck- und Scherenlager | rechts/links | FT30 | 1 | 217094 |



217652 - MM Scherenarm mit Lager DK mit Sparlüftung
Multi Power Holz/PVC FT30 13V 600/800 FFB 370-800 links
silber

Anwendungsdiagramme

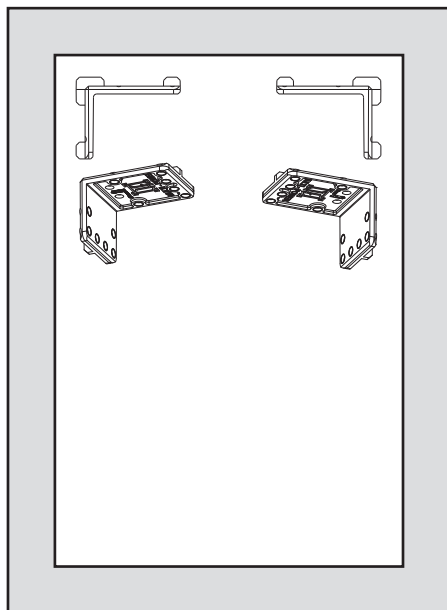




217652 - MM Scherenarm mit Lager DK mit Sparlüftung
Multi Power Holz/PVC FT30 13V 600/800 FFB 370-800 links
silber

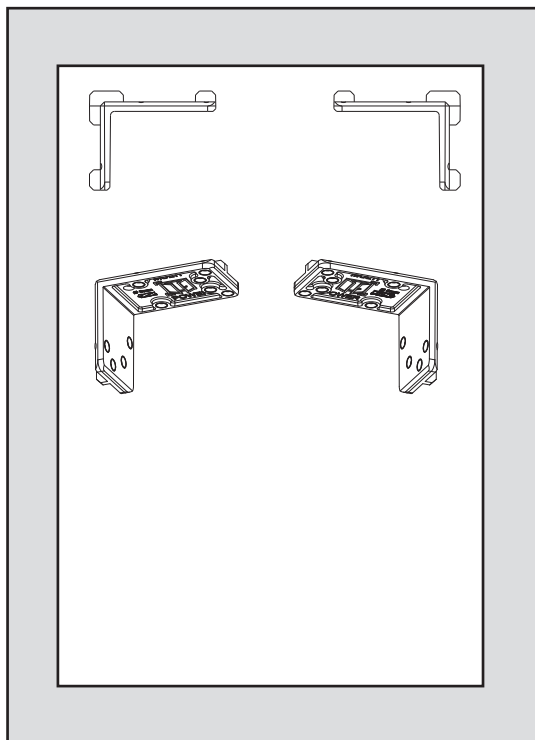
Bohrung mit Lehren

PVC



- Bohrlehre (217094) wie abgebildet einlegen und mit Bohrer \varnothing 3 mm vorbohren.
- Bei Kunststoffprofilen muss die Verschraubung in die Stahlarmierung erfolgen!
- Bei Profilen ohne Stahlarmierung siehe Profilblätter, bzw. Beipackzettel 756991 beachten!

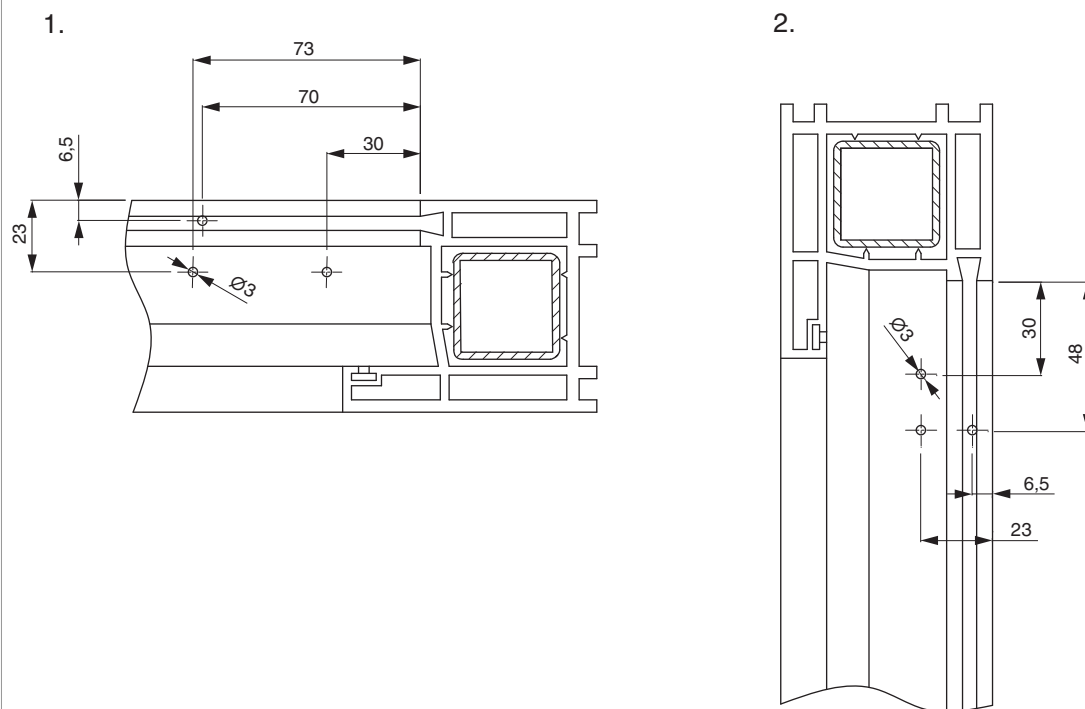
Holz



- Bohrlehre (217092 - rechter Flügel, 217093 - linker Flügel) wie abgebildet einlegen und mit Bohrer \varnothing 3 mm vorbohren.

Bohrbilder

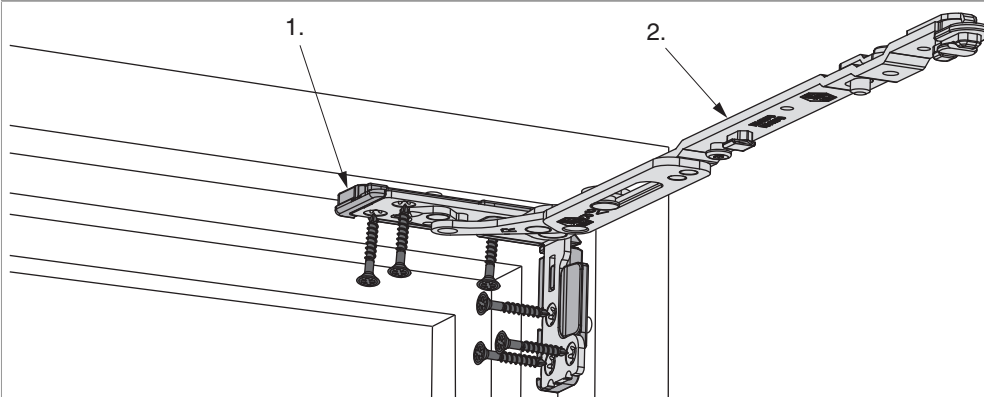
FT 30 - PVC



1. Scherenlager oben waagrecht
2. Scherenlager oben senkrecht

Montage

PVC



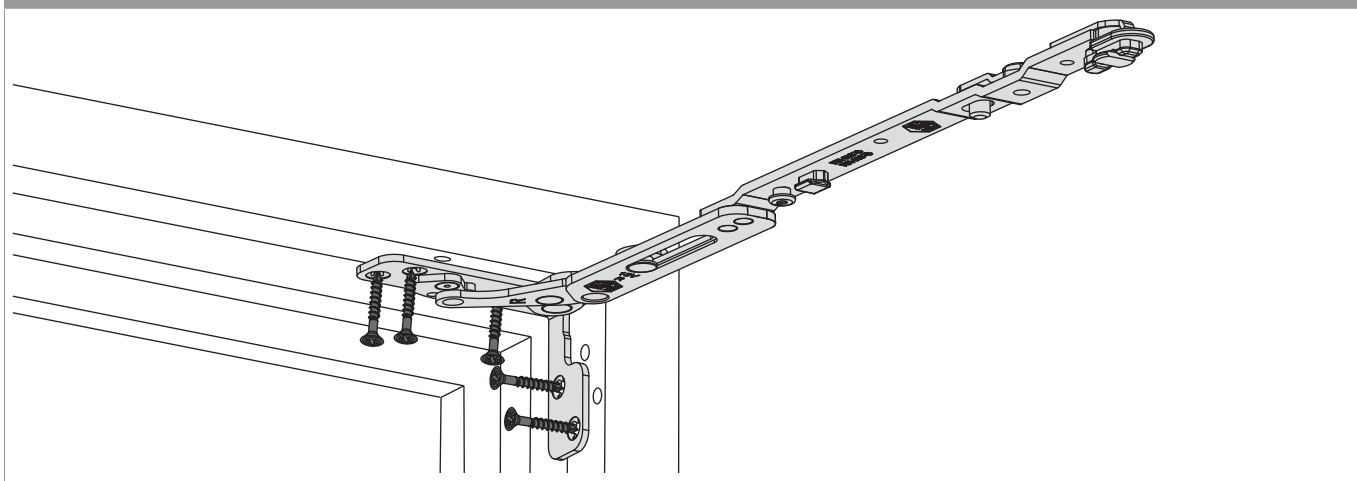
1. Unterlage (Profilanpassung)
2. Scherenarm mit Lager

PVC

- Unterlage auf Grundplatte des Scherenarms mit Lager stecken, Scherenarm in Rahmenfalz Ecke einsetzen und verschrauben. Sonder-schraube $\text{Ø } 4,5 \times 38 \text{ mm}$ (Art. Nr.: 362918 bzw. 367828) verwenden!
- Bei Kunststoffprofilen muss die Verschraubung in die Stahlarmierung erfolgen!
- Bei Profilen ohne Stahlarmierung siehe Profilblätter, bzw. Beipackzettel 756991 beachten!

- **Achtung:** Das maximale Flügelgewicht darf nicht überschritten werden!
- Die Verschraubung der Lagerteile muss den Anforderungen der **Richtlinie TBDK** (Gütegemeinschaft Schlösser und Beschläge - www.schlossindustrie.de) bzw. der EN 13126-8 entsprechen!

Holz

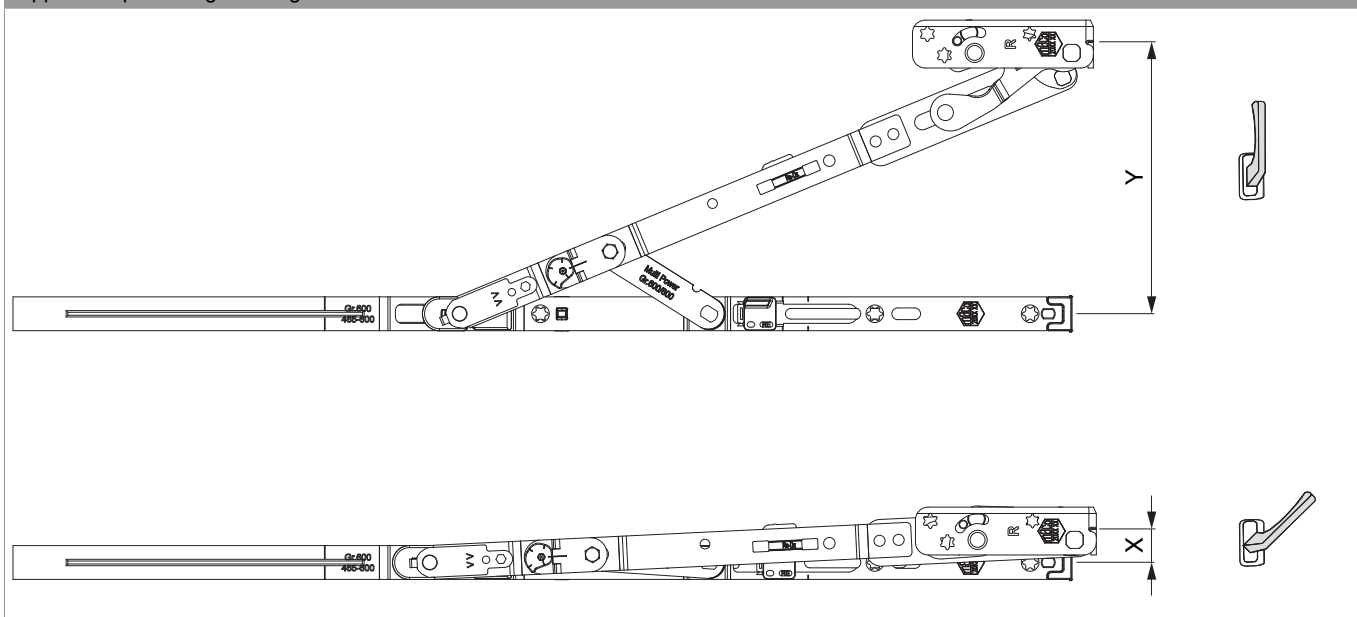


Holz

- Den Scherenarm mit Lager aufsetzen und verschrauben. Sonderschraube $\varnothing 4,5 \times 38$ mm (Art. Nr.: 362918 bzw. 367828) verwenden!
- **Achtung:** Das maximale Flügelgewicht darf nicht überschritten werden!
- Die Verschraubung der Lagerteile muss den Anforderungen der **Richtlinie TBDK** (Gütegemeinschaft Schlösser und Beschläge - www.schlossindustrie.de) bzw. der EN 13126-8 entsprechen!


Öffnungsweite

Kipp- und Sparlüftungsstellung

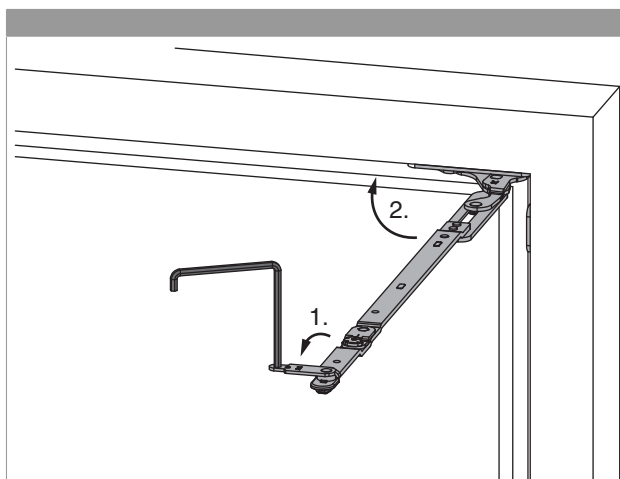




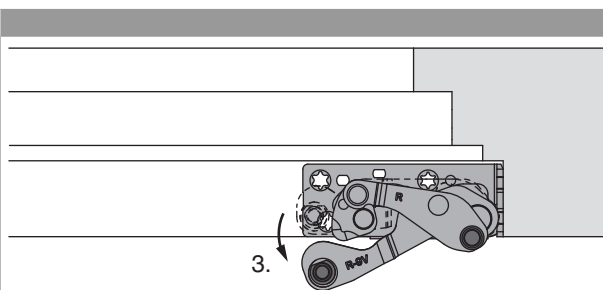
**217652 - MM Scherenarm mit Lager DK mit Sparlüftung
Multi Power Holz/PVC FT30 13V 600/800 FFB 370-800 links
silber**

|  | X | Y |
|---|----|-----|
| 600 | 16 | 128 |
| 800 | 16 | 128 |
| 1050 | 13 | 128 |
| 1300 | 13 | 128 |

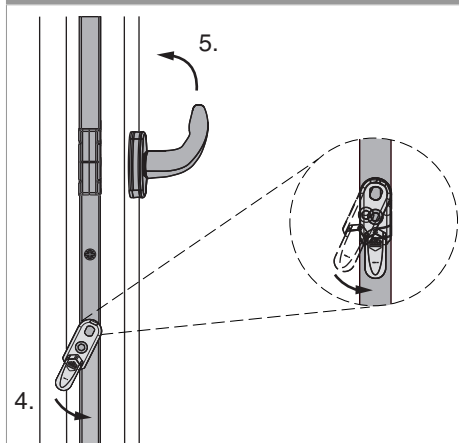
Einhängen des Flügels



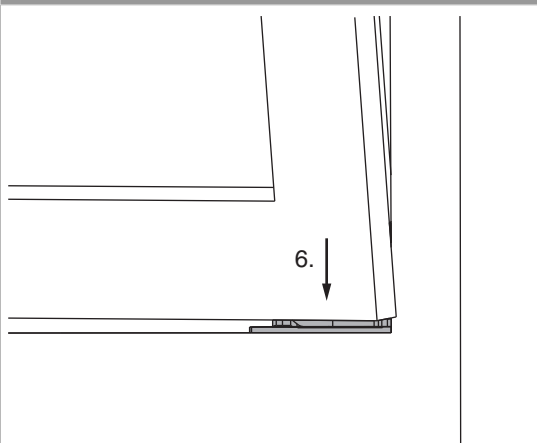
1. Scherenarmsicherung mit Innensechskantschlüssel SW 4 öffnen.
2. Scherenarm in den Rahmen schwenken.



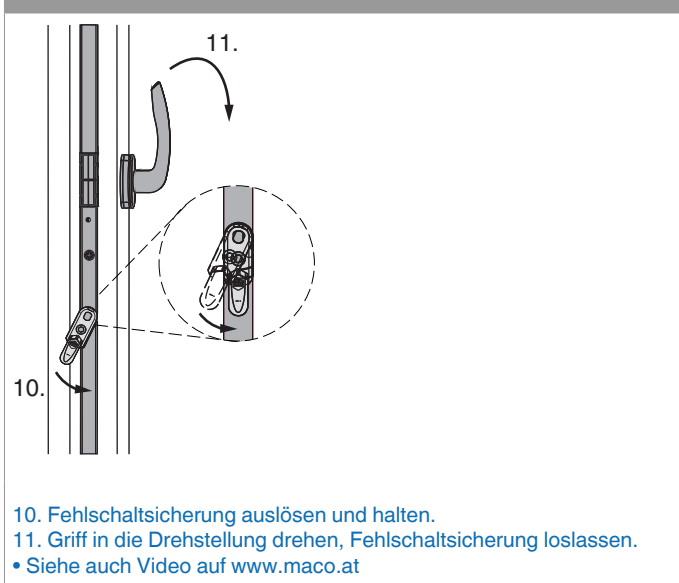
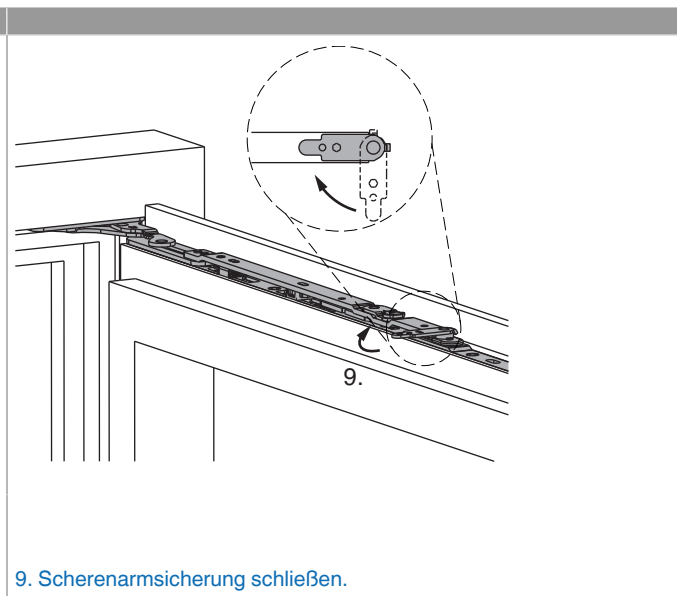
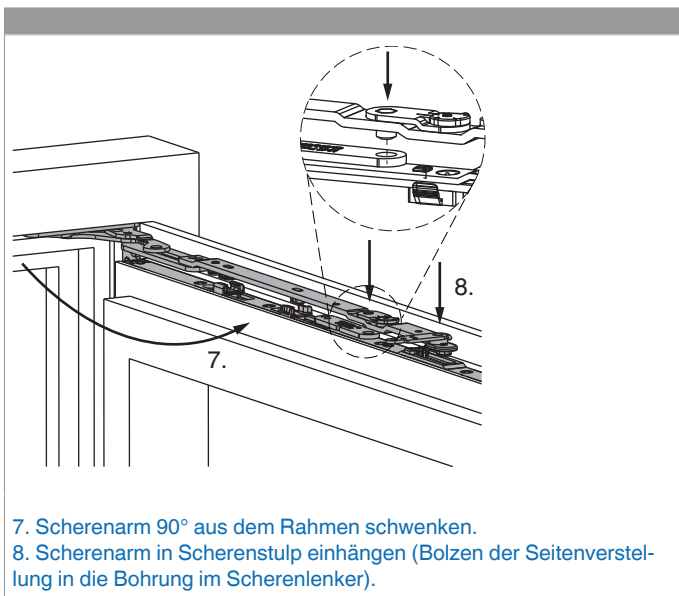
3. Ecklager ca. 5° öffnen.



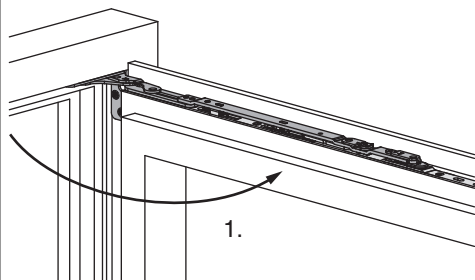
4. Fehlschallsicherung auslösen und halten.
5. Griff in die Kippstellung drehen, Fehlschallsicherung loslassen.



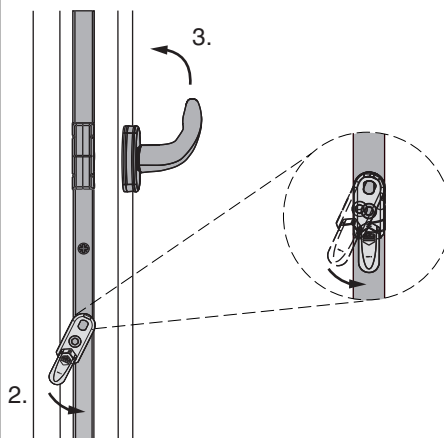
6. Flügel parallel zum Rahmen und leicht angekippt, auf beide Ecklagerbolzen aufsetzen. Flügel 90° öffnen und Position halten.



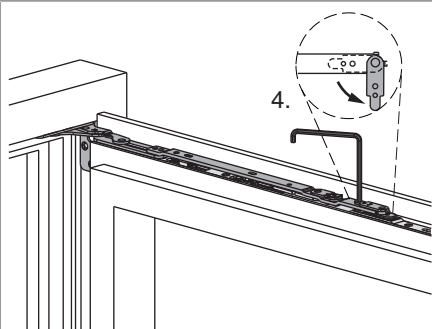
Aushängen des Flügels



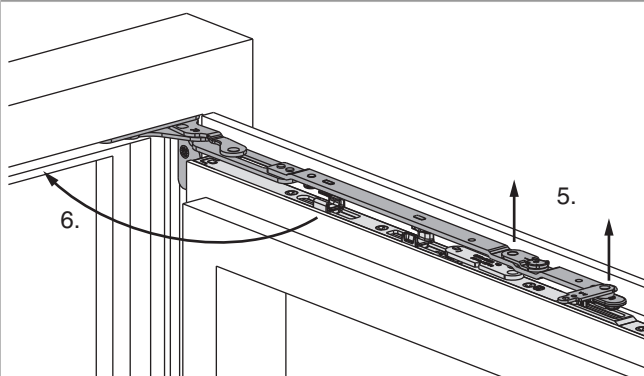
1. Flügel 90° öffnen.



2. Fehlschallsicherung auslösen und halten.
3. Griff in die Kippstellung drehen, Fehlschallsicherung loslassen.



4. Scherenarmsicherung mit Innensechskantschlüssel SW 4 öffnen.



5. Scherenarm aus Scherenstulp nach oben herausheben bis er völlig frei ist. Flügel in Position halten.
6. Scherenarm in den Rahmen schwenken.



217652 - MM Scherenarm mit Lager DK mit Sparlüftung
Multi Power Holz/PVC FT30 13V 600/800 FFB 370-800 links
silber

7. Fehlschaltssicherung auslösen und halten.
 8. Griff in die Drehstellung drehen, Fehlschaltssicherung loslassen und Flügel schließen.

9. Flügel leicht ankippen und nach oben herausheben.

Freimaßangaben

Freimaß bandseitig für aufschlagendes Profil

* Mindestfreimaß ist von der Ausführung des Überschlags (Radius, Lackstärke, ...) abhängig. Die Werte für Z in der Tabelle sind ohne Berücksichtigung von Toleranzen. Wir empfehlen immer vorab eine kundenseitige Überprüfung des verwendeten Profils!

Freimaß bandseitig für flächenbündiges Profil

* Mindestfreimaß ist von der Ausführung des Überschlags (Radius, Lackstärke, ...) abhängig. Die Werte für Z in der Tabelle sind ohne Berücksichtigung von Toleranzen. Wir empfehlen immer vorab eine kundenseitige Überprüfung des verwendeten Profils!

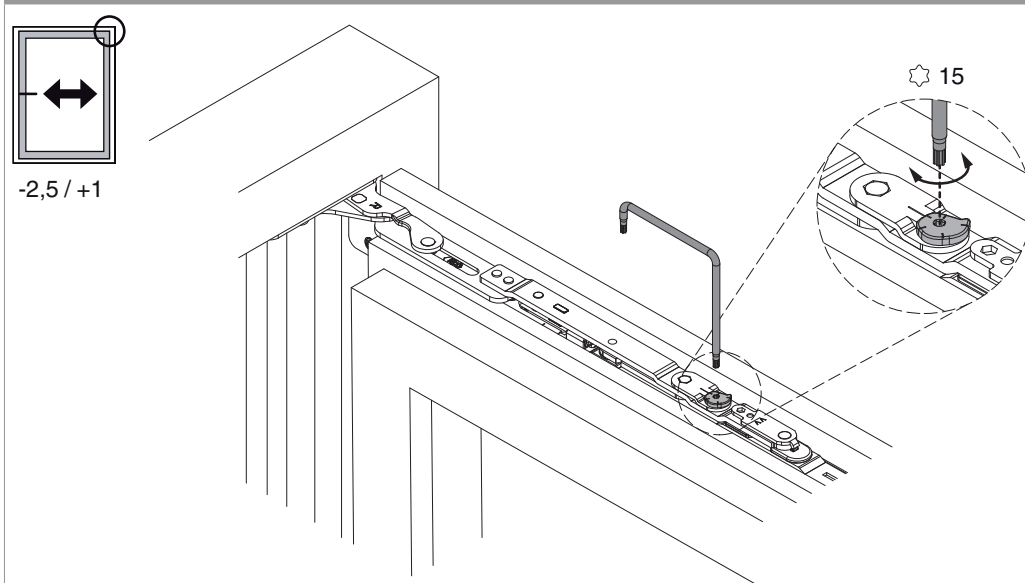
| Werte für Z | | | | | | | | | |
|-------------|----|----|----|----|----|----|----|----|--|
| X | | | | | | | | | |
| 16 | 17 | 18 | 19 | 20 | 21 | 22 | 23 | 24 | |
| | | | | | | | | | |



217652 - MM Scherenarm mit Lager DK mit Sparlüftung Multi Power Holz/PVC FT30 13V 600/800 FFB 370-800 links silber

| Werte für Z | | | | | | | | | | |
|-------------|----|---|---|---|---|---|---|---|----|----|
| Y | 18 | 4 | 4 | 4 | 6 | 7 | 8 | 9 | 10 | 12 |
| | 20 | 4 | 4 | 4 | 4 | 5 | 6 | 7 | 8 | 10 |
| | 22 | 4 | 4 | 4 | 4 | 4 | 5 | 6 | 7 | 8 |

Seiteneinstellung



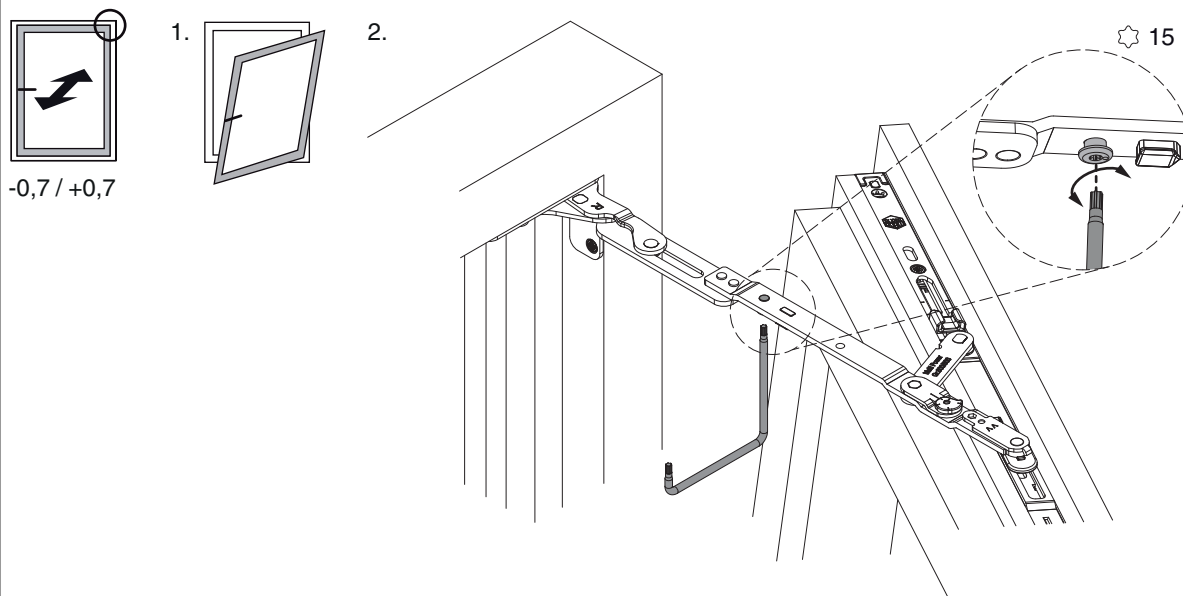
• Einstellbereich - 2,5 / + 1 mm mit TX 15



217652 - MM Scherenarm mit Lager DK mit Sparlüftung
Multi Power Holz/PVC FT30 13V 600/800 FFB 370-800 links
silber

Anpressdruckeinstellung

im Scherenarm



• Einstellbereich $\pm 0,7$ mm mit TX 15