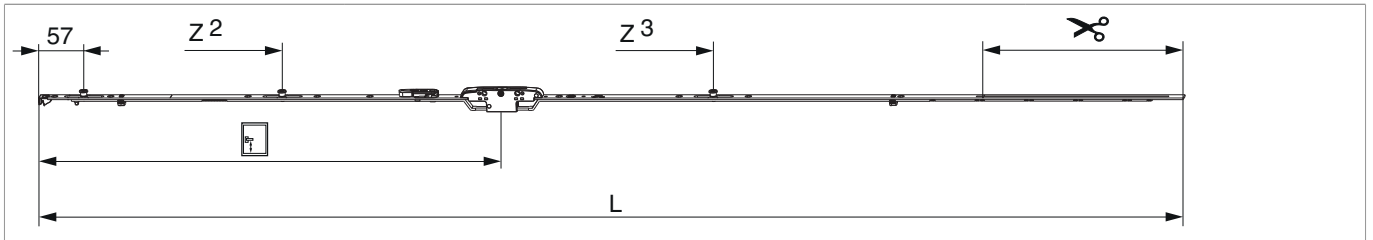


218538 - MM Getriebe fix DK EH DM -6 1590 mit 3 i.S. GM 600 FFH 1.341-1.590 silber

Technische Zeichnung



		L							No
Silber	1590	1.486,5	-6	600	1.341 - 1.590	260,5	1	10	218538 ^{1) 2)}

¹⁾ Empfehlung: Griffmaß sollte zwischen 1/3 und 1/2 von FFH sein.

²⁾ Zubehör für Getriebe DM -6 (Adapter Art. Nr. 366719, Zwischenlage z.B. Art. Nr. 366006 ...) muss verwendet werden.

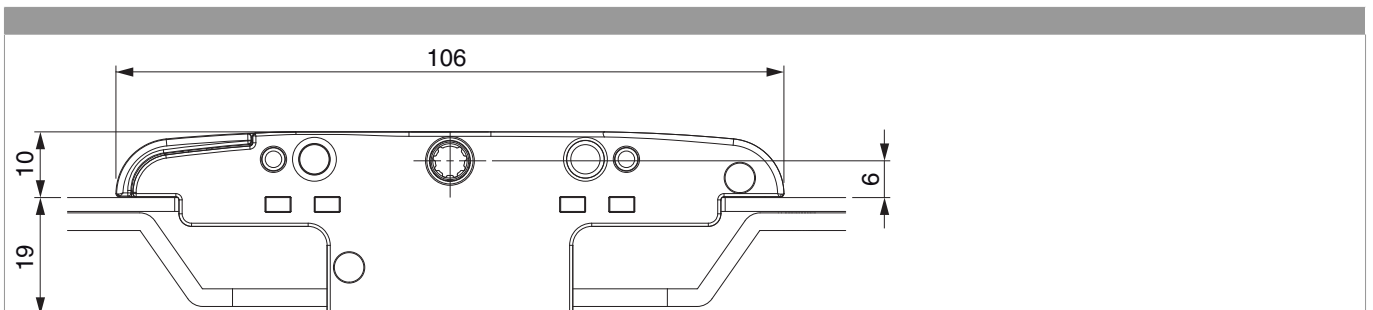
Schraubpositionstabelle

No		1	2	3	4	5	6	7	8	9	
218538	9	19	92	270	360	429	674	830	920	1.119	

Zapfensitztablelle

No		Z1	Z2	Z3	
218538	3	57	315	875	

Abmessungen Getriebekasten



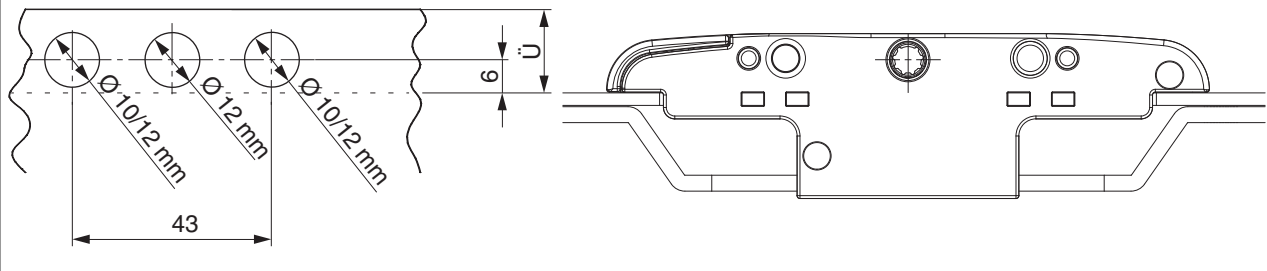
- Fräsbreite für Getriebekasten 16 mm
- Für Griffbefestigung M5 Schraube verwenden.



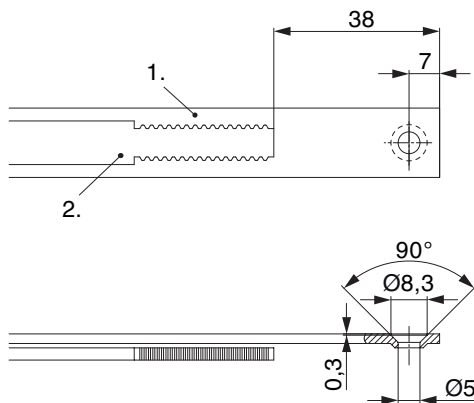
218538 - MM Getriebe fix DK EH DM -6 1590 mit 3 i.S. GM 600 FFH 1.341-1.590 silber

Bohrbild

Für Holz-, Kunststoff- und Aluminiumfenster



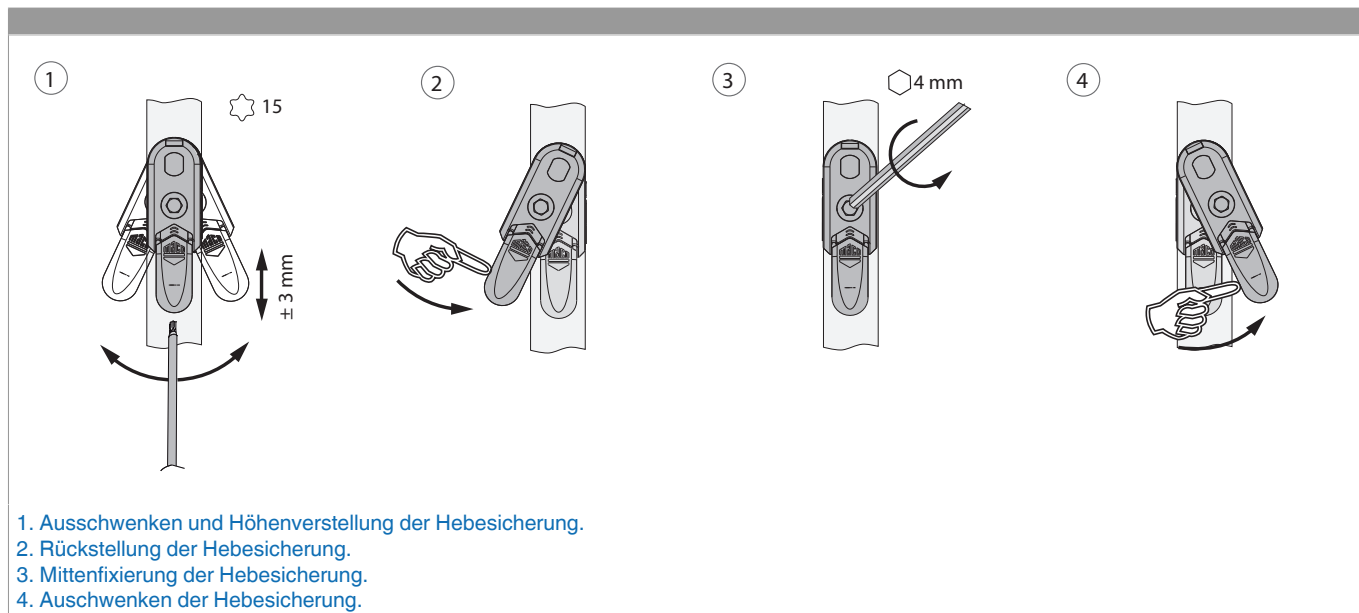
Stanzbild



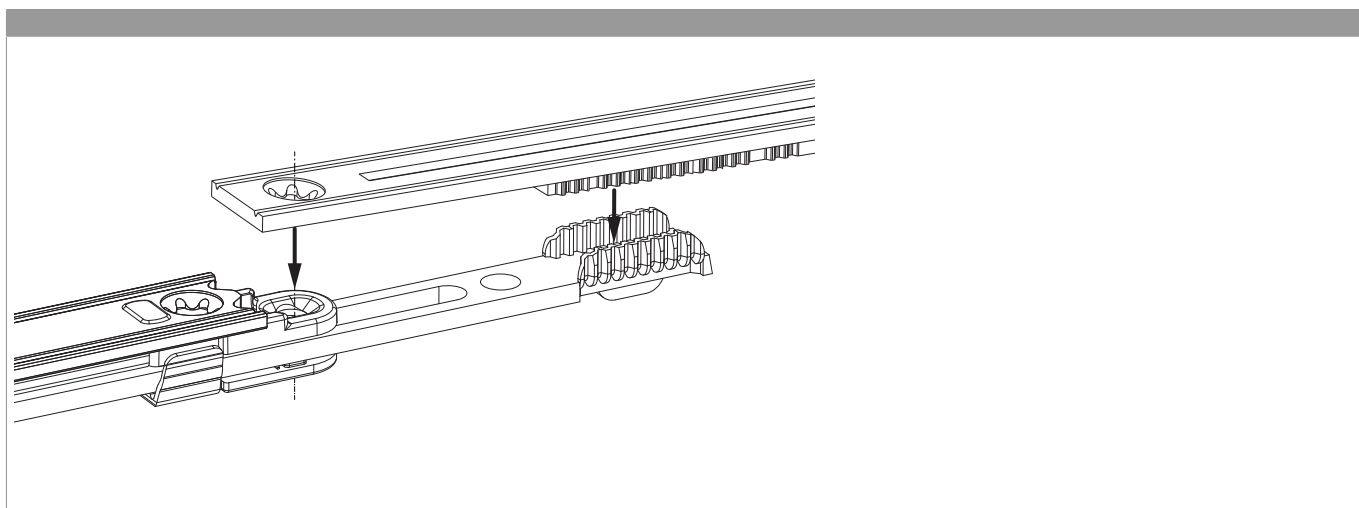
• Wir empfehlen die Schnittkanten von Tricoat-Evo Beschlagteilen mit dem Tricoat-Evo-Ausbesserungslack (Art. Nr. 373439) nachzubehandeln.

- 1. Stulp
- 2. Riegel

Ausschwenken und Einstellen der Hebesicherung



Zahnkastenverbindung





218538 - MM Getriebe fix DK EH DM -6 1590 mit 3 i.S. GM
600 FFH 1.341-1.590 silber

Anpressdruckeinstellung

i.S Zapfen und Verschlusszapfen

