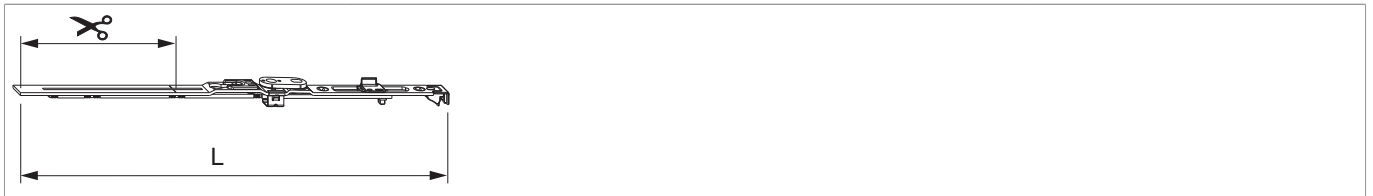


201822 - MM Scherenstulp DK links mit Sparlüftung 400 ohne Zapfen FFB 320-400 silber

Technische Zeichnung



			L					No
Silber	links	400	323	118	320 - 400	220 - 320	20	201822

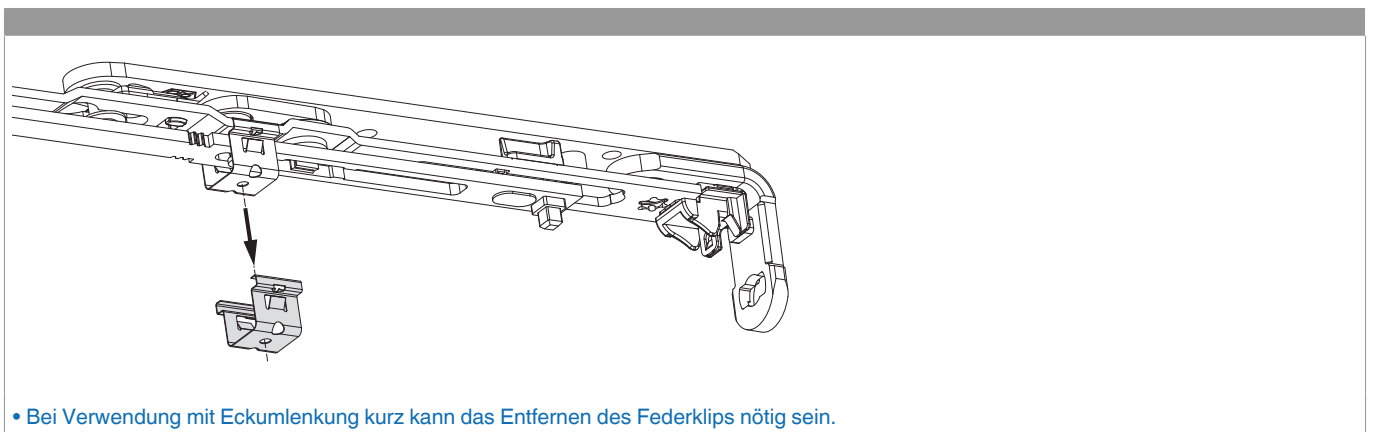
Schraubpositionstabelle

No		1	2	3	4	5	6	
201822	2	18,5	91,5					

Zapfensitztablelle

No		Z1	
201822	0		

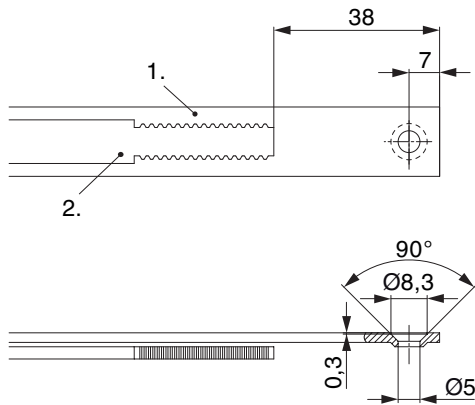
Vorbereitungen oder Vorbereitungsarbeiten





201822 - MM Scherenstulp DK links mit Sparlüftung 400 ohne Zapfen FFB 320-400 silber

Stanzbild

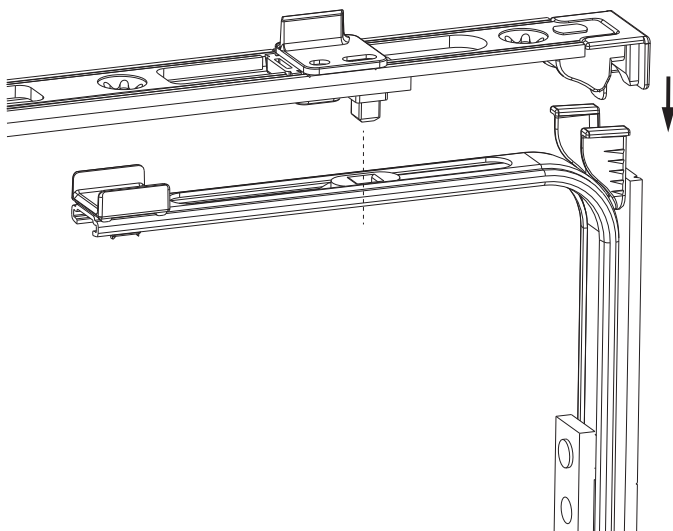


• Wir empfehlen die Schnittkanten von Tricoat-Evo Beschlagteilen mit dem Tricoat-Evo-Ausbesserungslack (Art. Nr. 373439) nachzubehandeln.

- 1. Stulp
- 2. Riegel

Klipsverbindung

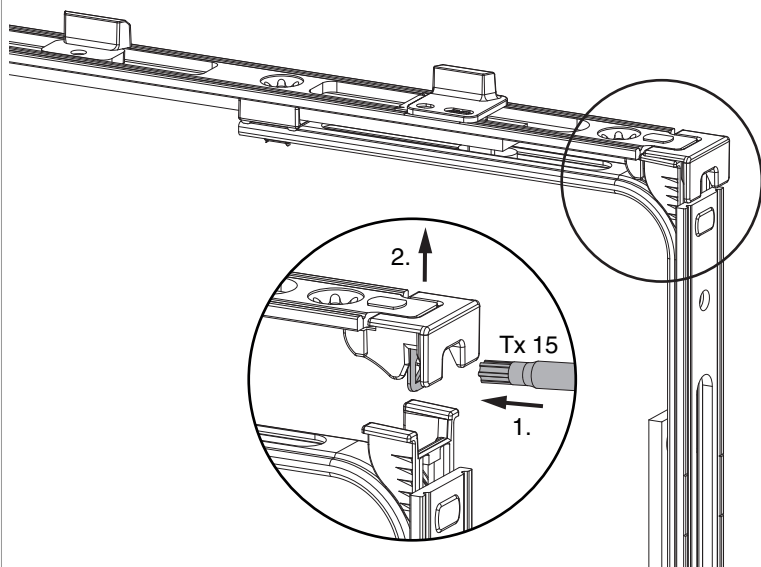
Klipsverbindung einhängen



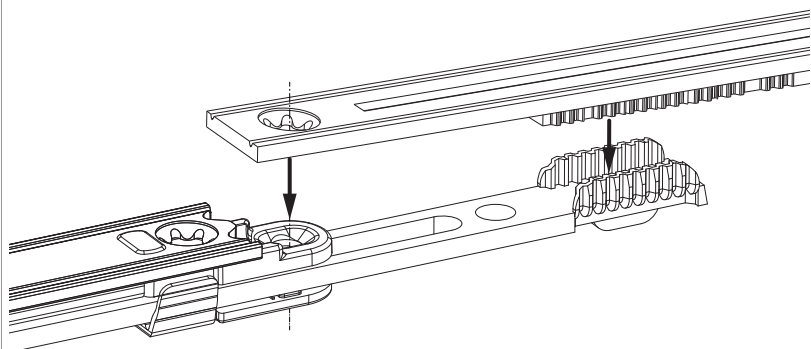


201822 - MM Scherenstulp DK links mit Sparlüftung 400 ohne Zapfen FFB 320-400 silber

Klipsverbindung aushängen



Zahnkassenverbindung

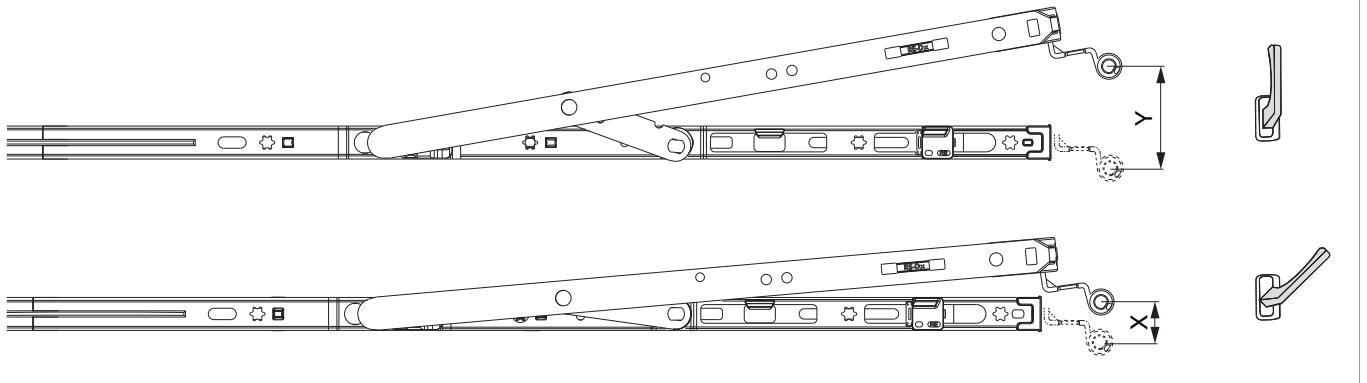





201822 - MM Scherenstulp DK links mit Sparlüftung 400 ohne Zapfen FFB 320-400 silber

Kippweite

Kipp- und Sparlüftungsstellung



	X	Y
400	~ 13	80
600	~ 13	124
800	~ 13	125
1050	~ 13	127
1300	~ 13	127



201822 - MM Scherenstulp DK links mit Sparlüftung 400 ohne Zapfen FFB 320-400 silber

Anpressdruckeinstellung

i.S Zapfen und Verschlusszapfen

