



225827 - MM Scherenarm DK links AS/PVC mit Sparlüftung Bandwinkel vormontiert titan 600 12/20-13 FFB 401-600 silber

Technische Zeichnung

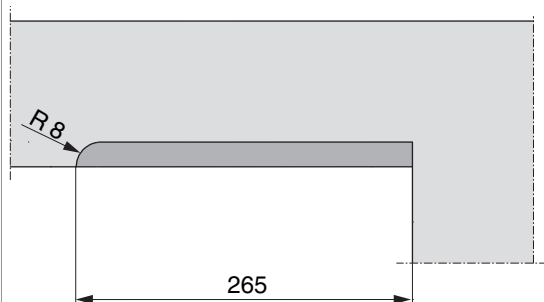


				L				№
Titan	links	12/20-13	600	245	401 - 600	120	20	225827 ¹⁾

¹⁾ Nur in Verbindung mit "Kippen waagrecht" verwenden (bei "Kippen senkrecht" kann der Flügel ausgehebelt werden).

Rahmenfräsung 4L für Scheren

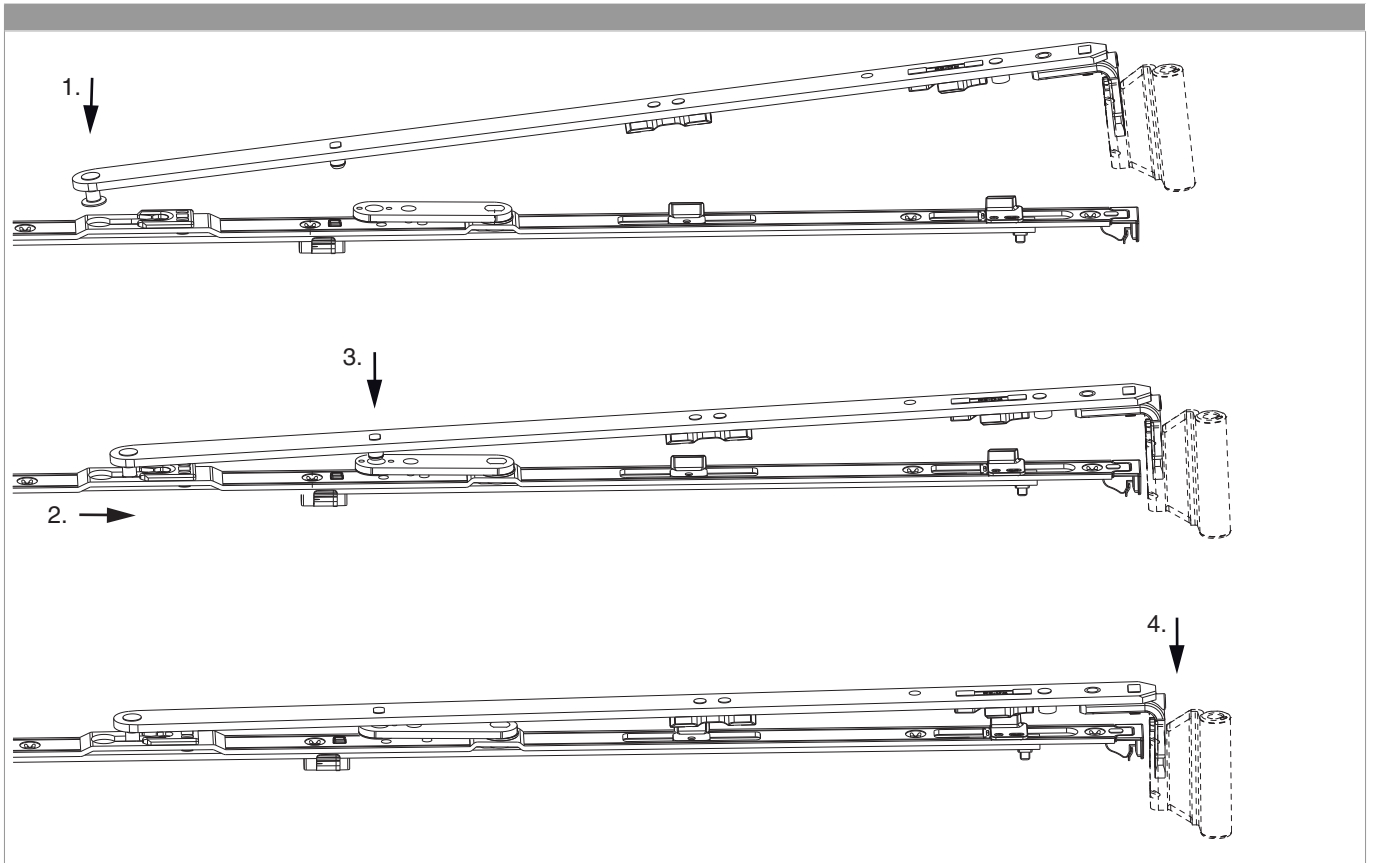
Größe 600



	Z
9V	18
13V	22

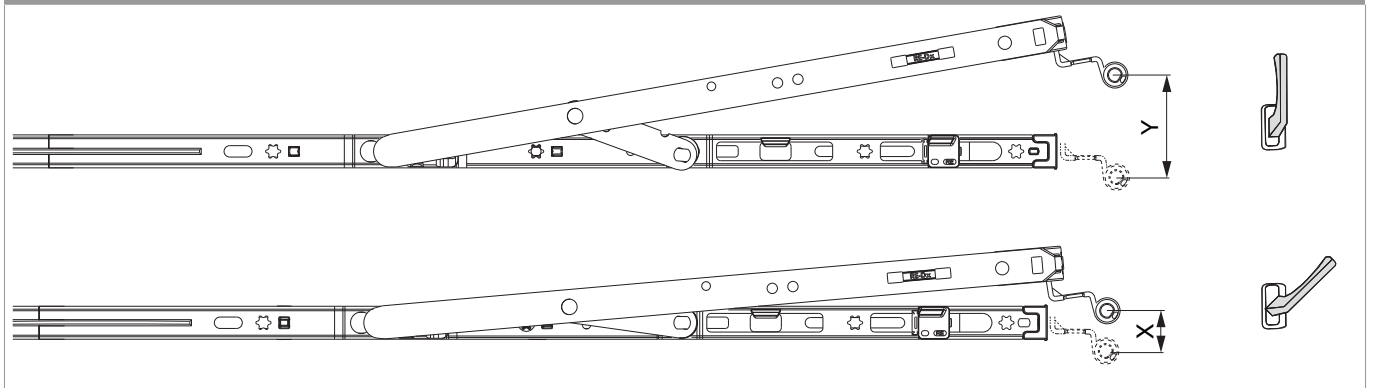


Scherenarm einhängen




Kippweite

Kipp- und Sparlüftungsstellung

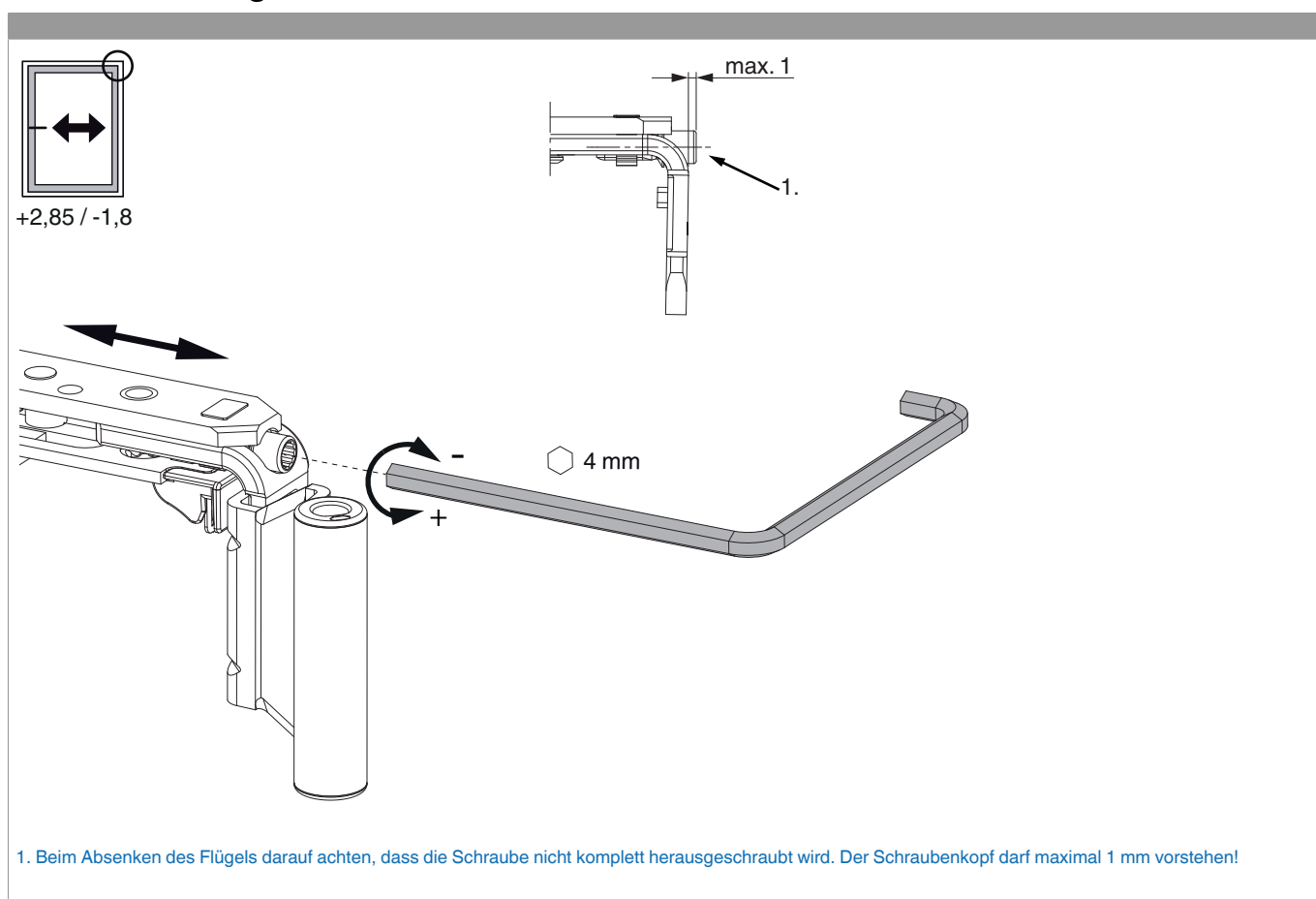




225827 - MM Scherenarm DK links AS/PVC mit Sparlüftung Bandwinkel vormontiert titan 600 12/20-13 FFB 401-600 silber

	X	Y
400	~ 13	80
600	~ 13	124
800	~ 13	125
1050	~ 13	127
1300	~ 13	127

Seiteneinstellung im Scherenarm





225827 - MM Scherenarm DK links AS/PVC mit
Sparlüftung Bandwinkel vormontiert titan 600 12/20-13
FFB 401-600 silber

Anpressdruckeinstellung

im Scherenarm

