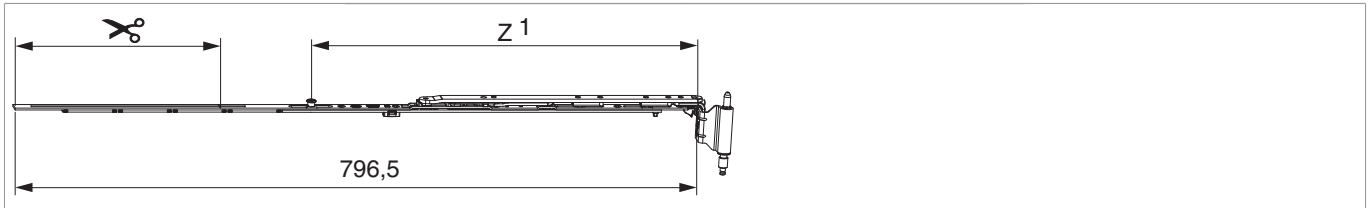




## 223685 - MM Winkelbandschere DK links Multi Mammut V3 Bandwinkel vormontiert titan 890 mit 1 i.S. 12/20-13 FFB 671-890 silber

### Technische Zeichnung



							<b>L</b>			<b>N<sup>o</sup></b>
titan	links	12 / 20 / 13	890	671 - 890	601 - 670	230	796,5	220	10	<a href="#">223685</a>

### Schraubpositionstabelle

<b>N<sup>o</sup></b>		1	2	3	4	5	6	7	8	9
<a href="#">223685</a>	5	19	92	234	351	414				

### Zapfensitztablelle

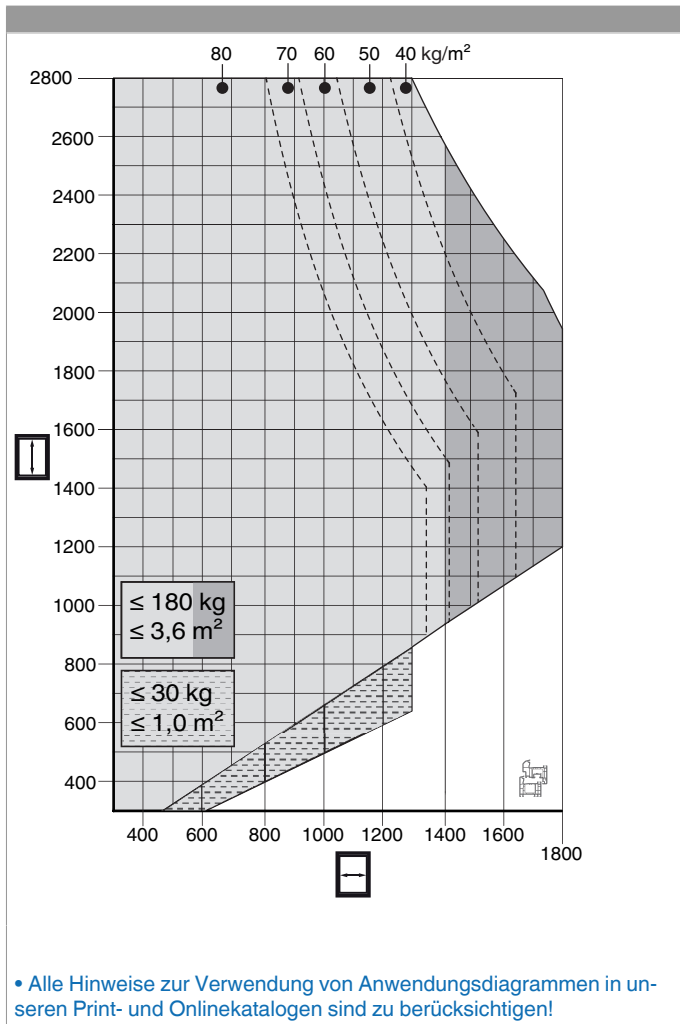
<b>N<sup>o</sup></b>		Z1	Z2
<a href="#">223685</a>	1	450	

### Lehren

				<b>N<sup>o</sup></b>
Fräslehre f. Ecklagerband u. Bandwinkel	Holz	Multi Mammut	1	<a href="#">213099</a>



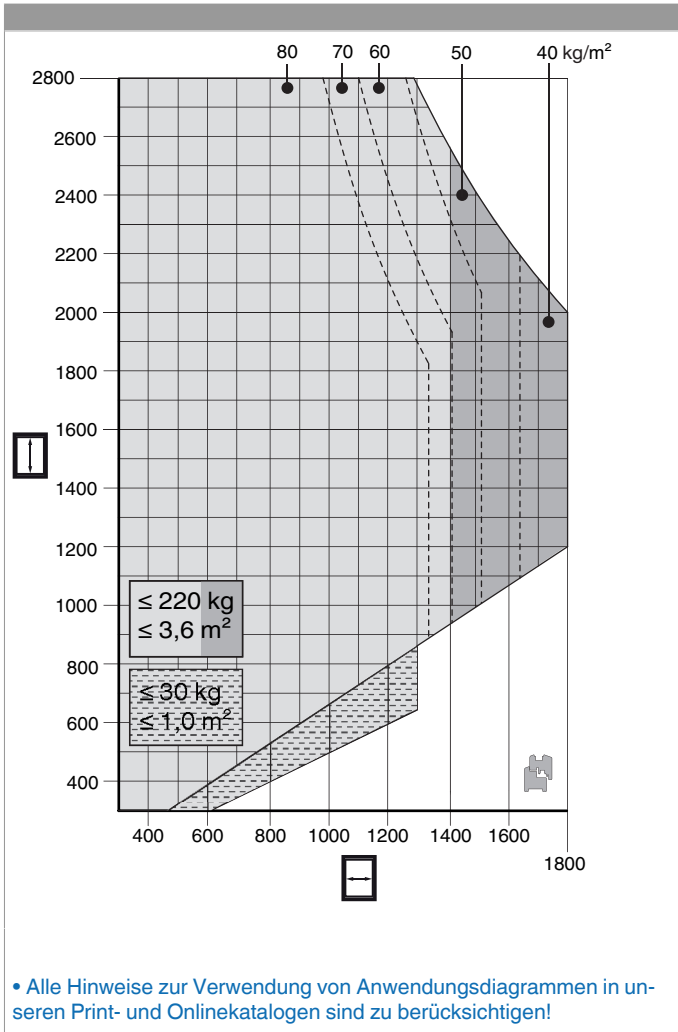
## Anwendungsdiagramm PVC



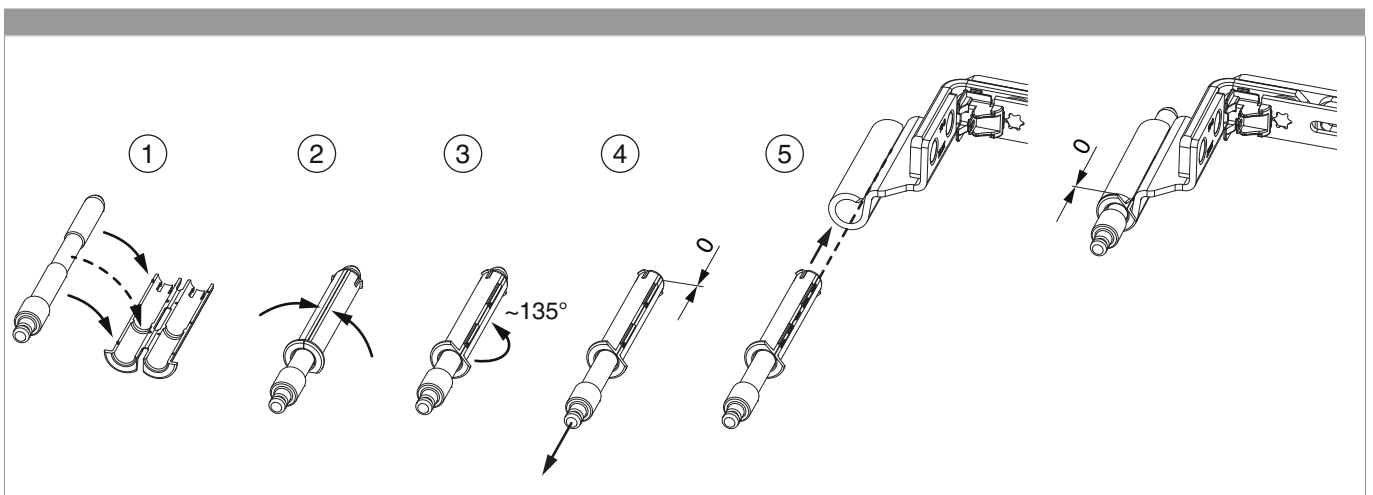


223685 - MM Winkelbandschere DK links Multi Mammut  
V3 Bandwinkel vormontiert titan 890 mit 1 i.S. 12/20-13  
FFB 671-890 silber

### Anwendungsdiagramm Holz



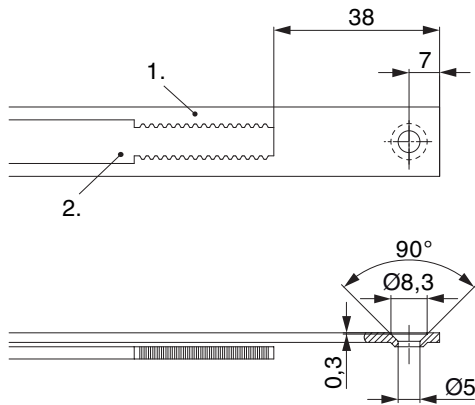
### Zusammenbau der Einzelteile





223685 - MM Winkelbandschere DK links Multi Mammut  
V3 Bandwinkel vormontiert titan 890 mit 1 i.S. 12/20-13  
FFB 671-890 silber

## Stanzbild

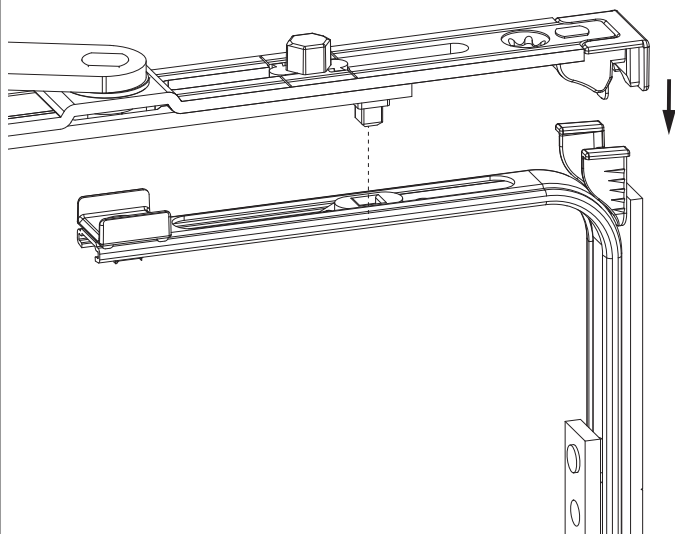


• Wir empfehlen die Schnittkanten von Tricoat-Evo Beschlagteilen mit dem Tricoat-Evo-Ausbesserungslack (Art. Nr. 373439) nachzubehandeln.

1. Stulp
2. Riegel

## Klipsverbindung

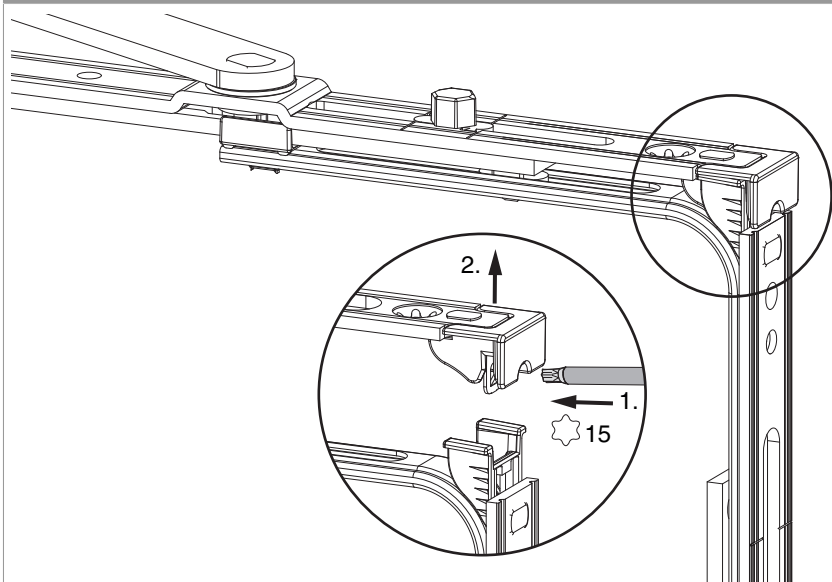
Klipsverbindung einhängen



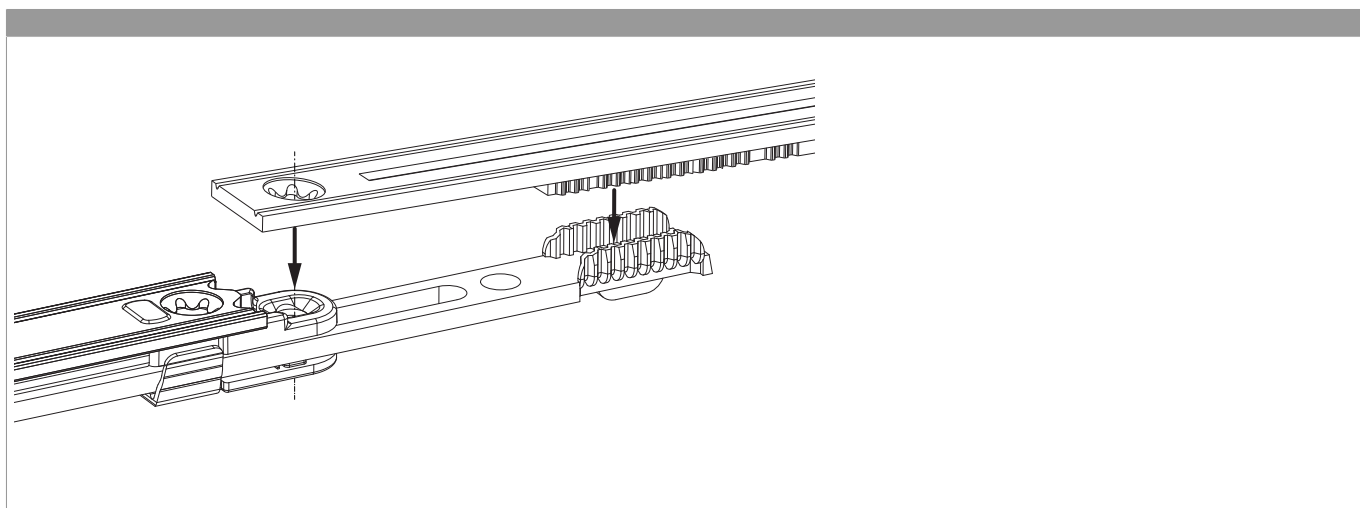


223685 - MM Winkelbandschere DK links Multi Mammut  
V3 Bandwinkel vormontiert titan 890 mit 1 i.S. 12/20-13  
FFB 671-890 silber

Klipsverbindung aushängen



Zahnkastenverbindung

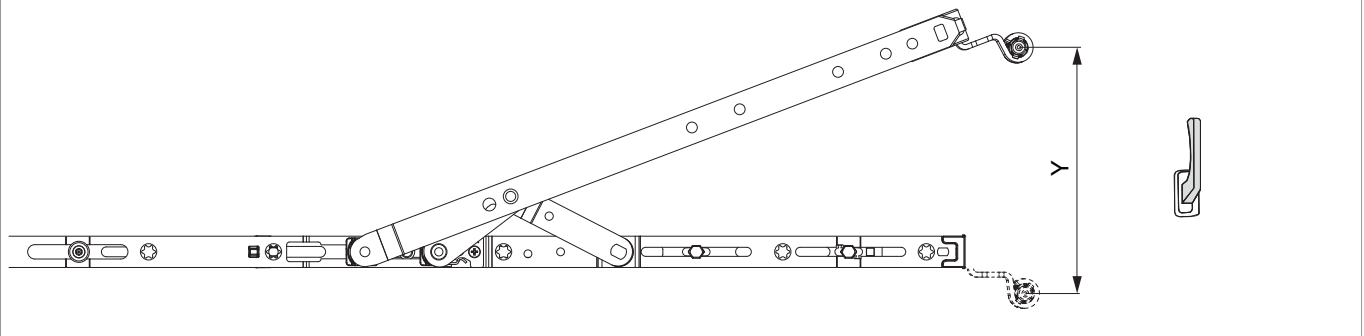





**223685 - MM Winkelbandschere DK links Multi Mammut  
V3 Bandwinkel vormontiert titan 890 mit 1 i.S. 12/20-13  
FFB 671-890 silber**

**Öffnungsweite**

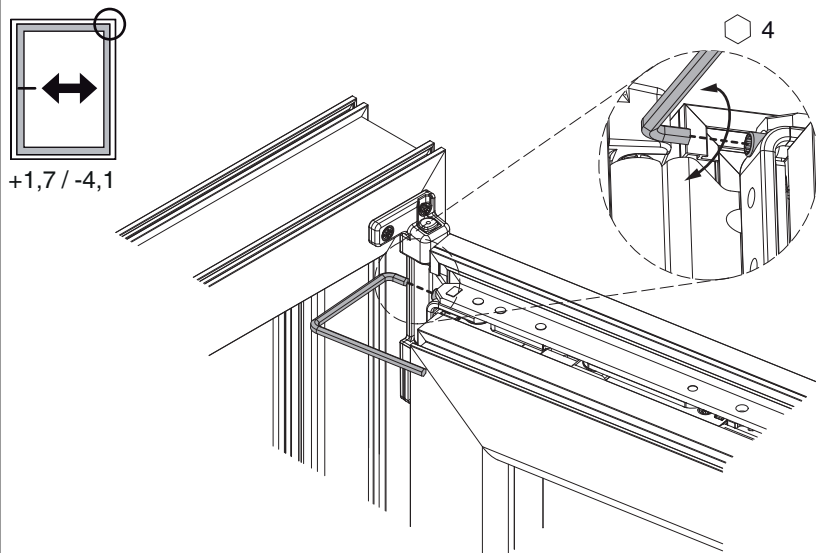
Kippstellung



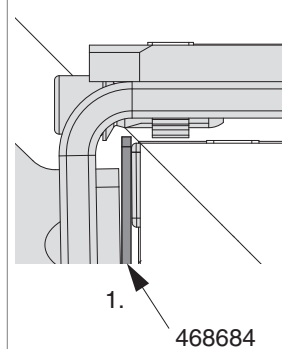
	Y
600	128
900	128
1200	128
1500	128

**Seiteneinstellung**

im Scherenarm



Fühlerlehre



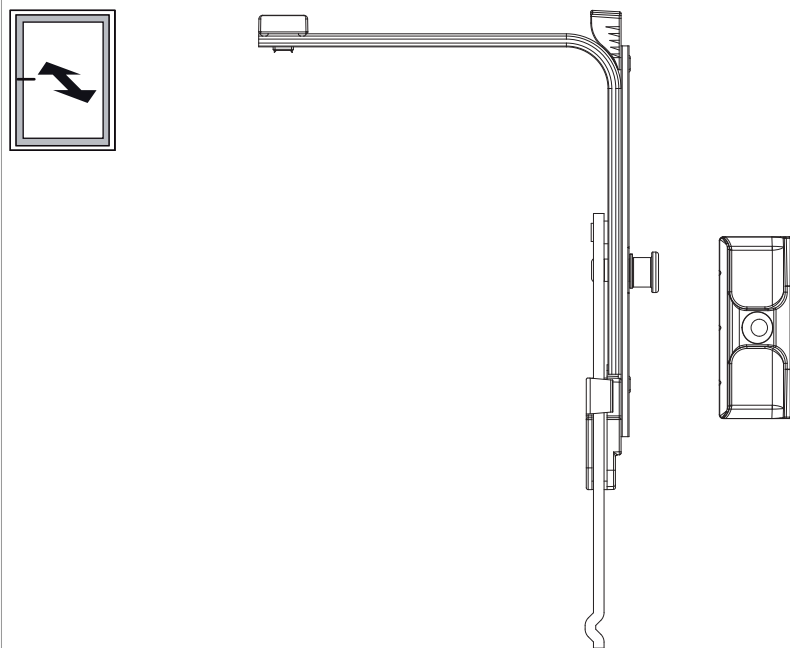
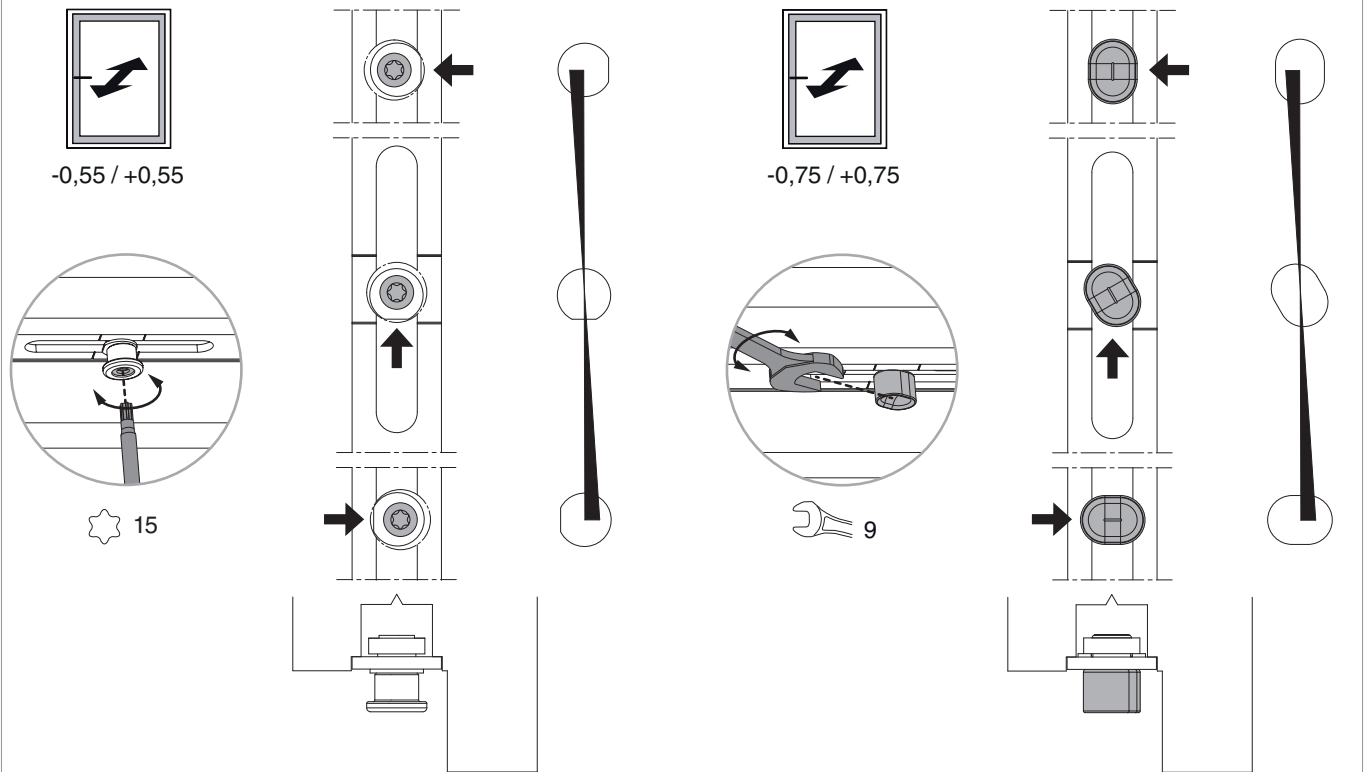
1. Bei der Seiteneinstellung der Scheren bis Version 2 ist die Verwendung der Fühlerlehre Art. Nr. 468684 zwingend vorgeschrieben, um das minimale Einstellmaß nicht zu unterschreiten!



223685 - MM Winkelbandschere DK links Multi Mammut  
V3 Bandwinkel vormontiert titan 890 mit 1 i.S. 12/20-13  
FFB 671-890 silber

### Anpressdruckeinstellung

i.S Zapfen und Verschlusszapfen



**Achtung:** Eckumlenkung mit Zapfen bzw. Mittelverschluss EH zur Anpressdruckeinstellung verwenden!