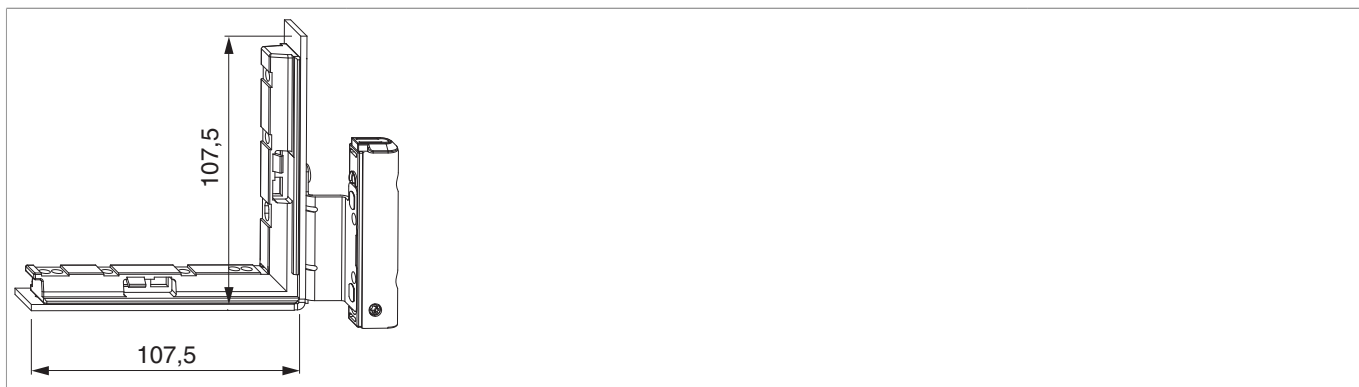




## 201017 - MM Falzecklagerband DT130 mit UV Unterlage montiert links 12L/18Ü-11V silber

### Technische Zeichnung



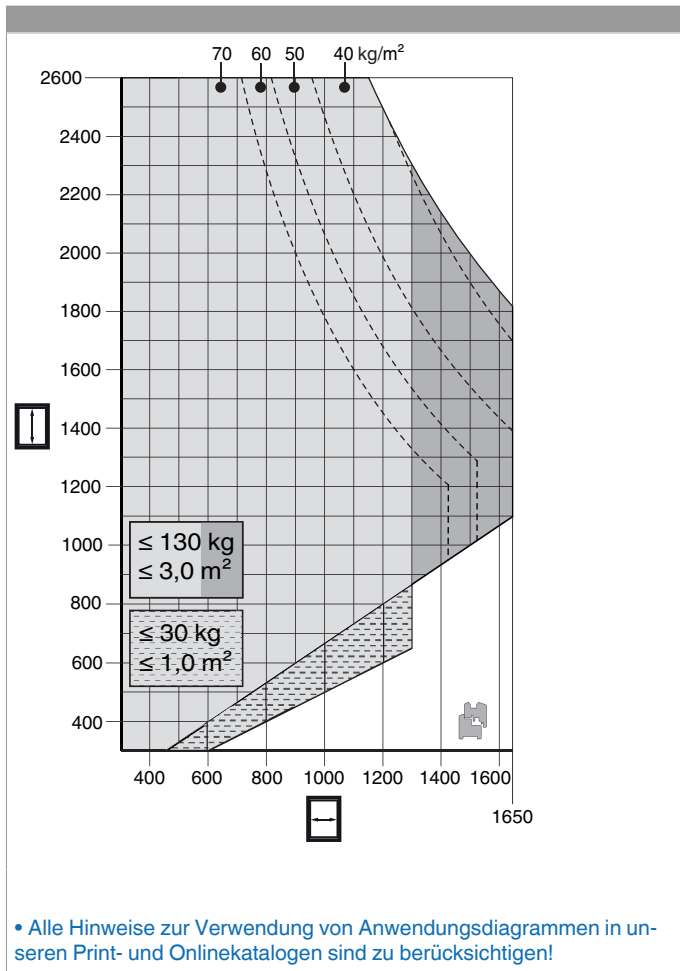
Silber	mit UV und Winkelbandunterlage vormontiert	links	12/18-11	130	50	201017

### Schraubpositionstabelle

No			1	2	3		4	5	
201017	7	3	23,3	43,3	99	2	63,8	89	



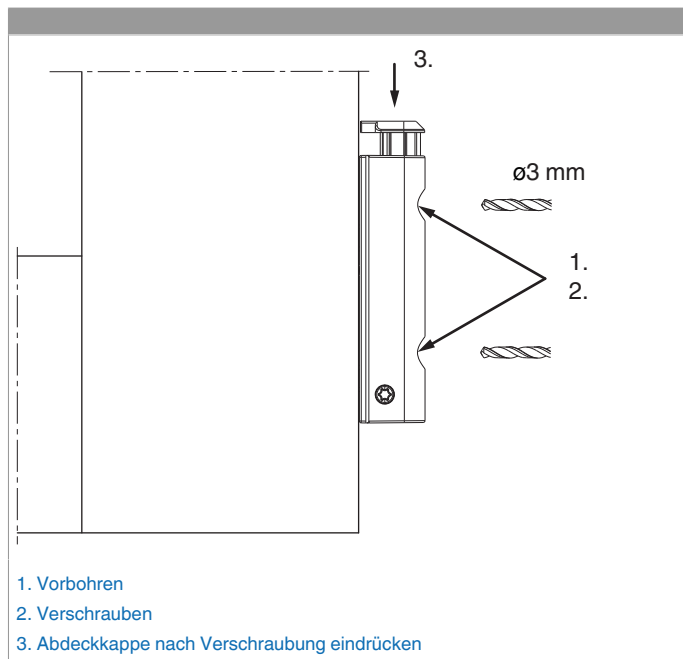
## Anwendungsdiagramme





## 201017 - MM Falzecklagerband DT130 mit ÜV Unterlage montiert links 12L/18Ü-11V silber

### Montage



Das Ecklagerband DT mit ÜV an den Überschlag anlegen, die beiden Löcher am Überschlag vorbohren und verschrauben.  
Falls eine Beschlagnut am Flügel vorhanden ist, muss eine Winkelbandunterlage verwendet werden.

**Achtung:** Das maximale Flügelgewicht darf nicht überschritten werden!

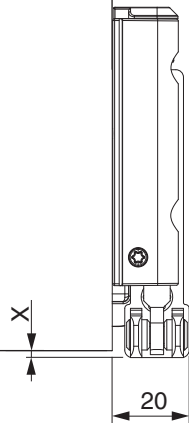
Die Verschraubung der Lagerteile muss den Anforderungen der **Richtlinie TBDK** (Gütegemeinschaft Schlösser und Beschläge - [www.schlossindustrie.de](http://www.schlossindustrie.de)) bzw. der EN 13126-8 entsprechen!



## 201017 - MM Falzecklagerband DT130 mit UV Unterlage montiert links 12L/18Ü-11V silber

### Freimaßangabe

	X
4/15	1,5
4/18	-0,5
12/18	1,5
12/20	-0,5



Bei Verwendung einer Abdeckkappe verändert sich das Freimaß um + 1 mm.

## Einstellung

